



**DE INHALT**  
**GB CONTENT**

**1x 700011324 Gepäckplatte**

**1x 700011325 Schlossplatte**

**1x 700011326 Schraubensatz:**

4x Senkkopfschrauben M6x20

4x selbstsichernde Muttern M6

4x U-Scheibe Ø6,4

4x Karoseriescheibe Ø8,4x2

4x Verschlussstopfen ø8mm

4x Gummipuffer

1x Logo Hepco & Becker ø30mm

1x Dichtband - Länge 80 cm

1x Moosgummi 10 cm

**1x 700011324 Sportrack plate**

**1x 700011325 Lock plate**

**1x 700011326 Screw kit:**

4x Countersunk head screw M6x20

4x Self lock nuts M6

4x Washer Ø6,4

4x Body washer Ø8,4x2

4x Plastic plug ø8mm

4x Rubber bumper

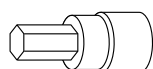
1x Emblem Hepco & Becker ø30mm

1x Seal strip - lenght 80 cm

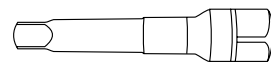
1x Foam rubber 10 cm



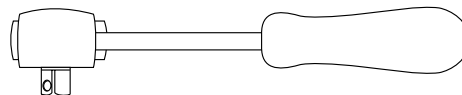
**DE BENÖTIGTE WERKZEUGE**  
**GB TOOLS REQUIRED**



Set



Verlängerung/extension



Ratsche/Ratchet

**DE VORBEREITUNG**  
**GB PREPARING**

Den Soziussitz sowie den darunterliegenden Haltegurt entfernen, beides entfällt.

Remove the pillion seat and the retaining strap underneath, both are omitted.

Die Voraussetzung für die Montage ist natürlich eine gewisse technische Erfahrung. Wenn Sie sich nicht sicher sind, wie man eine bestimmte Arbeit ausführt, sollten Sie diese Ihrer Fachwerkstatt überlassen. Ziehen sie alle zugänglichen Schrauben zuerst nur locker an. Nachdem alles montiert ist, werden die Schrauben dann auf das entsprechende Anzugsmoment festgezogen. Dadurch wird sichergestellt, dass das Produkt spannungsfrei angebaut ist. Anzugsmomente beachten! Nach der Montage alle Verschraubungen auf festen Sitz kontrollieren!  
Of course, the assembly requires a certain technical experience. If you are not sure how to execute a determined action, you should ask your local distributor to do it. First, tighten all screws only loosely. After mounting all parts, the screws should be tightened to the torque specified. This guarantees, that the product is mounted without tension. Observe the tightening torques of the manufacturer! Control all screw connections after the assembling for tightness!

**Montage der Schlossplatte:** Mit der Gepäckplatte verschrauben.

Zur Verschraubung die Senkkopfschrauben M6x20 sowie U-Scheiben Ø6,4 und selbstsichernde Muttern M6 verwenden. Zwischen Schlossplatte und Gepäckplatte die Karosseriescheiben fügen. Die Gummipuffer in die Rohrstücke der Schlossplatte mit Sekundenkleber einkleben. Die 4 nicht benutzten Bohrungen der Gepäckplatte mit Verschlussstopfen verschließen. Das Dichtband auf der Innenseite des Sportracks einkleben (siehe Einblender) und das Logo außen in die Senkung kleben. Den Moosgummistreifen teilen und am Rohrrahmen im Bereich der seitlichen Anschläge rechts und links anbringen.

**Montage des SPORTRACKS am Motorrad:** In der gleichen Weise wie beim Soziussitz.

**Vor jeder Fahrt den festen Sitz des SPORTRACKS im Schloss kontrollieren. Darauf achten, dass die Verriegelungslasche eingerastet ist.**

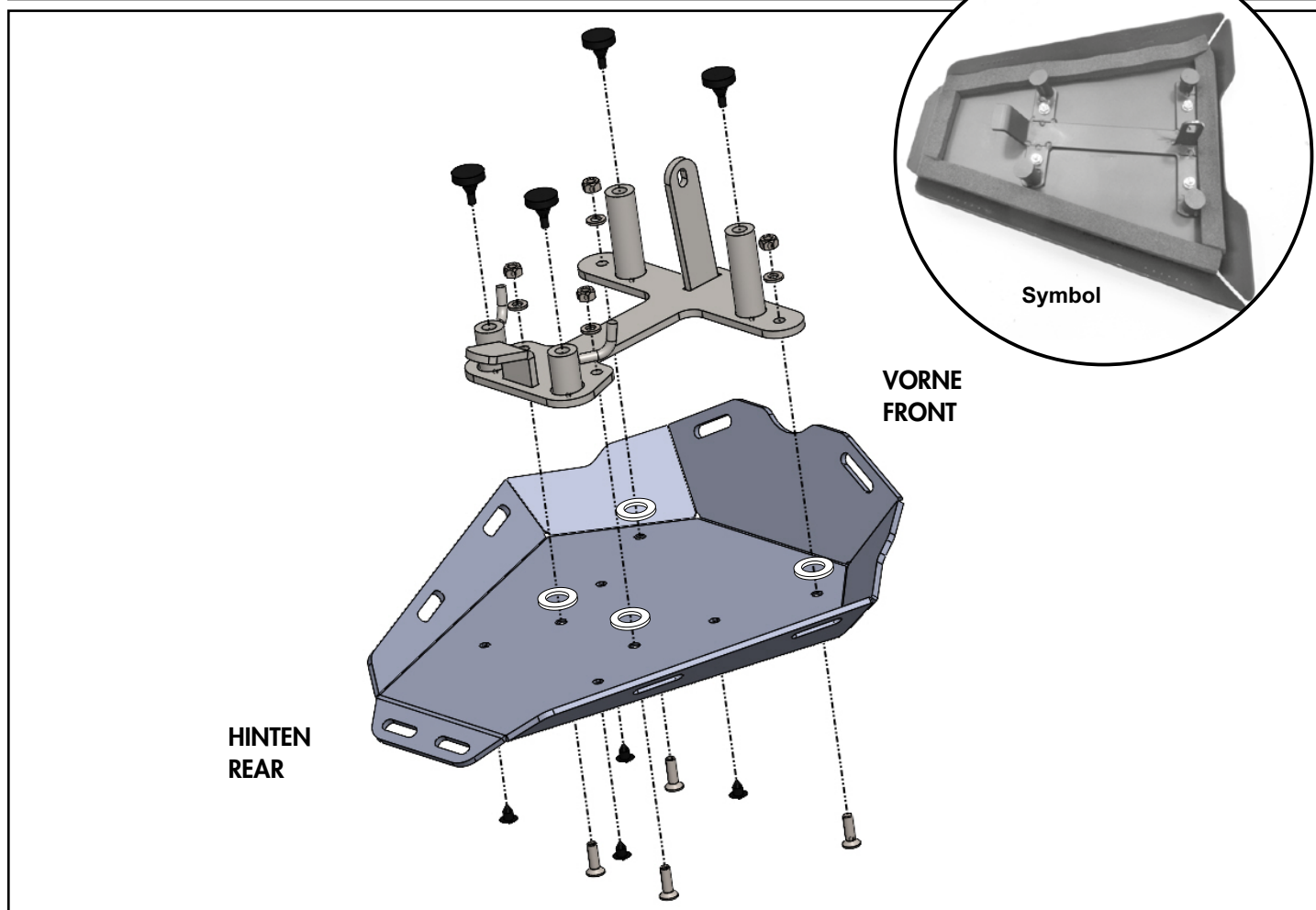
**Fixing of the lock plate at the sportrack:** With countersunk head screws M6x20, self lock nuts M6 and washers Ø6,4.

Insert the body washers between the lock plate and the Sportrack plate. Push the rubber bumpers into the pipe sections of the lock plate (with superglue). Seal up the 4 holes not in use with plastic plugs.

Affix the seal strip inside the sportrack (see picture) and stick the emblem

outside into the reduction. Divide the foam rubber strip and attach it to the tube frame in the area of the lateral stops on the right and left.

**Fastening of the SPORTRACK:** It's the same as fixing the pillion seat. Check that the SPORTRACK is firmly seated in the lock. Make sure that the locking tab is engaged.



**Nach der Montage alle Verschraubungen auf festen Sitz kontrollieren! Abgebaute Teile wieder montieren.  
Bitte beachten Sie unsere beigefügten Serviceinformationen.  
Control all screw connections after the assembling for tightness! Reassemble the dismantled parts.  
Please notice our enclosed service information.**

**Weiteres Zubehör auf unserer Homepage. More accessories: see our homepage.**



Hepco & Becker GmbH  
An der Steinmauer 6  
D-66955 Pirmasens  
Germany

Tel.: +49 (0)6331 - 1453 - 100  
Fax: +49 (0)6331 - 1453 - 120  
eMail: [vertrieb@hepco-becker.de](mailto:vertrieb@hepco-becker.de)  
[www.hepco-becker.de](http://www.hepco-becker.de)