

Art.-Nr. / Item No.: **MSS.01.151.10101**

Revision: **00** · Datum / Date: **11 - 2021**

Motorschutz

Engine Guard

DEUTSCH · Vielen Dank, dass Sie sich für dieses Premium-Produkt von SW-MOTECH entschieden haben. Bitte lesen und verstehen Sie alle Anweisungen, Sicherheitshinweise und Warnungen in dieser Anbauanleitung vor Montage und Nutzung des Produkts, um Verletzungen zu vermeiden. Dieses Produkt wurde für Fahrzeuge im Werkszustand entwickelt. Die Kompatibilität mit Original-Zubehörteilen bzw. den Zubehörteilen anderer Hersteller kann nicht gewährleistet werden. Besuchen Sie unseren Webshop für weitere Informationen wie Modellzuweisungen und PDF-Anbauanleitung. Erforderliche Dokumente (z. B. ABE) stehen als Download zur Verfügung. Bewahren Sie diese Anbauanleitung als Referenz auf.

SW-MOTECH übernimmt keine Haftung für Schäden, die durch eine unsachgemäße Montage und/oder Wartung verursacht wurden!

SICHERHEITSWARNUNGSSYMBOL

⚠ Dieses Warnsymbol wird in dieser Anbauanleitung verwendet, um vor tödlichen Gefahren, Verletzungen oder anderen Gefahren zu warnen. Die Wörter **GEFAHR**, **WARNUNG** oder **VORSICHT** werden mit diesem Warnsymbol verwendet, um wichtige Sicherheitshinweise und Informationen in Bezug auf die Montage und Nutzung dieses Produkts zu übermitteln. Diese Wörter zusammen mit dem Sicherheitswarnsymbol bedeuten:

⚠ GEFAHR: Weist auf eine gefährliche Situation hin, die zum Tod oder zu schweren Verletzungen führt, wenn sie nicht vermieden wird!

⚠ WARNUNG: Weist auf eine gefährliche Situation hin, die zum Tod oder zu schweren Verletzungen führen kann, wenn sie nicht vermieden wird!

⚠ VORSICHT: Weist auf eine gefährliche Situation hin, die zu leichten oder mittelschweren Verletzungen führen kann, wenn sie nicht vermieden wird!

⚠ HINWEIS: Wichtige Informationen, jedoch nicht in Bezug auf Todes- oder Verletzungsgefahr (nur Sachschäden)!

⚠ WARNUNG: Die Montage und/oder Wartung dieses Produkts erfordert fortgeschrittene technische Fähigkeiten, passende Werkzeuge und ein gutes Verständnis der Werkzeugnutzung und Drehmomentangaben. Zu Ihrer Sicherheit empfiehlt SW-MOTECH, die Montage und/oder Wartung von einem qualifizierten und zertifizierten Zweiradmechaniker durchführen zu lassen.

⚠ WARNUNG: Wenn Sie sich für die Eigenmontage dieses Produkts entscheiden, lesen Sie vor Montage und Nutzung die Anbauanleitung sorgfältig und vollständig durch und befolgen Sie alle Anweisungen, um schwere oder tödliche Verletzungen zu vermeiden. Beachten Sie bei der Montage und Verwendung auch alle relevanten Informationen im Fahrzeughandbuch. **WENN SIE EINEN TEIL DIESER ANBAUANLEITUNG NICHT VERSTEHEN ODER EINE ERKLÄRUNG EINER ANWEISUNG BENÖTIGEN, VERSUCHEN SIE NICHT, DIESES PRODUKT ZU MONTIEREN OHNE SW-MOTECH UM HILFE ZU FRAGEN.**

VORBEREITUNG: Lesen Sie die Anbauanleitung aufmerksam und stellen Sie sicher, dass alle Teile der Stückliste vorhanden sind.

⚠ VORSICHT: Achten Sie auf den sicheren Stand Ihres Fahrzeugs. Schalten Sie den Motor ab und ziehen Sie den Zündschlüssel. Den Motor/Auspuff bei Bedarf abkühlen lassen. Klemmen Sie die Batterie bei Arbeiten an der Elektrik ab. Verwenden Sie geeignetes Werkzeuge und tragen Sie immer eine Schutzbrille und Handschuhe. Lassen Sie sich von einer zweiten Person helfen.

MONTAGE: Alle vom Fahrzeug entfernten Teile und Verbindungen müssen gemäß den Angaben des Fahrzeugherstellers wieder eingebaut oder durch von SW-MOTECH gelieferte Teile und Hardware ersetzt werden.

⚠ WARNUNG: Sichern Sie alle Gewinde, sofern nicht anders angegeben, mit mittelstarker, flüssiger Schraubensicherung. Von SW-MOTECH nicht definierte Drehmomentspezifikationen müssen vom Fahrzeughersteller oder von einer zertifizierten Motorradwerkstatt bezogen werden!

FUNKTIONSKONTROLLE: Stellen Sie nach der Montage sicher, dass keine beweglichen Teile blockiert und die Funktion des Fahrzeugs nicht gestört wird. Kabel und Schläuche dürfen nicht scheuern und/oder geklemmt werden.

⚠ WARNUNG: Führen Sie vor Fahrtbeginn eine umfassende Funktionskontrolle durch. Prüfen Sie nach den ersten 50 km und dann regelmäßig das Anzugsmoment aller Verbindungen und den festen Sitz des Produkts. Montiertes Zubehör kann Fahrverhalten/Stabilität des Fahrzeugs verändern.

ENGLISH · Thank you for choosing this premium product from SW-MOTECH. Please carefully read and understand all instructions, safety messages and warnings in this mounting instructions prior to installation and use of this product to avoid injury.

This product was developed for vehicles in their factory setting. Compatibility with original accessory parts or other manufacturers' accessory parts is not guaranteed. Visit our webshop for additional information, such as application charts and PDF mounting instructions. Any other documents that may be required (e.g. ABE certifications), are also available for download at our webshop. Keep these mounting instructions as reference.

SW-MOTECH assumes no liability for damage caused by improper installation and/or maintenance work!

SAFETY ALERT SYMBOL

⚠ This safety alert symbol is used throughout these mounting instructions to warn of the possibility of death, bodily injury or other warnings. The words **DANGER**, **WARNING** and **CAUTION** are used with this safety alert symbol to convey important safety messages and information related to the installation and use of this product. These words along with the safety alert symbol mean:

⚠ DANGER: Indicates a hazardous situation that, if not avoided, will result in death or serious injury!

⚠ WARNING: Indicates a hazardous situation that, if not avoided, could result in death or serious injury!

⚠ CAUTION: Indicates a hazardous situation that, if not avoided, could result in minor or moderate injury!

⚠ NOTICE: Important information, but not death or injury related (property damage only)!

⚠ WARNING: The installation and/or maintenance of this product requires advanced mechanical skills, the proper tools, and a thorough understanding of tool use and torque specifications.

For your own safety, SW-MOTECH recommends having installation and/or maintenance carried out by a qualified and certified motorcycle mechanic.

⚠ WARNING: Should you choose to self-install this product, carefully and completely read all intallation and safety instructions before installation and use, and follow all the directions and safety precautions given in the mounting instructions to avoid serious injury or death. Also pay attention to all relevant information in the vehicle manual during intallation and use. **IF YOU DO NOT UNDERSTAND ANY PART OF THESE INSTRUCTIONS, OR NEED CLARIFICATION OF ANY INSTRUCTION, DO NOT ATTEMPT TO MOUNT THIS PRODUCT WITHOUT CONTACTING SW-MOTECH FOR ASSISTANCE.**

PREPARATION: Read the mounting instructions carefully and make sure that all items of the parts list are included.

⚠ CAUTION: Make sure that your vehicle is parked safely and cannot fall over. Turn off the engine and remove the ignition key. Let the engine/exhaust cool off if necessary. Disconnect the vehicle battery when working on the electrical system. Use appropriate tools and wear always safety glasses and hand protection. Have another person help you.

MOUNTING: All parts and connections removed from the vehicle must be reinstalled in accordance with the vehicle manufacturer specifications or replaced by parts and hardware delivered by SW-MOTECH.

⚠ WARNING: Secure all threads, unless otherwise specified, with medium-strong strength liquid thread locker. Torque specifications undefined by SW-MOTECH must be obtained from the vehicle manufacturer or by a certified motorcycle workshop!

FUNCTION CHECK: After installation also make sure that no moving parts are obstructed, and function of the vehicle is not hindered in any way. Cables and hoses must not rub and/or be pinched.

⚠ WARNING: Before starting to ride, perform a comprehensive check of all functions. After the first 50 km and then at regular intervals, check the tightening torque of all connections and the proper fit of the product. Installed accessories can change driving behavior/stability of the vehicle.

Konfektionierung durch / Packed by:

Datum der Konfektionierung / Date of packaging:



SW-MOTECH GmbH & Co. KG

Ernteweg 7-10
35282 Rauschenberg
Germany

Tel. / phone + 49 (0)6425 / 8168 - 050

Fax / fax + 49 (0)6425 / 8168 - 10

info@sw-motech.com

www.sw-motech.com

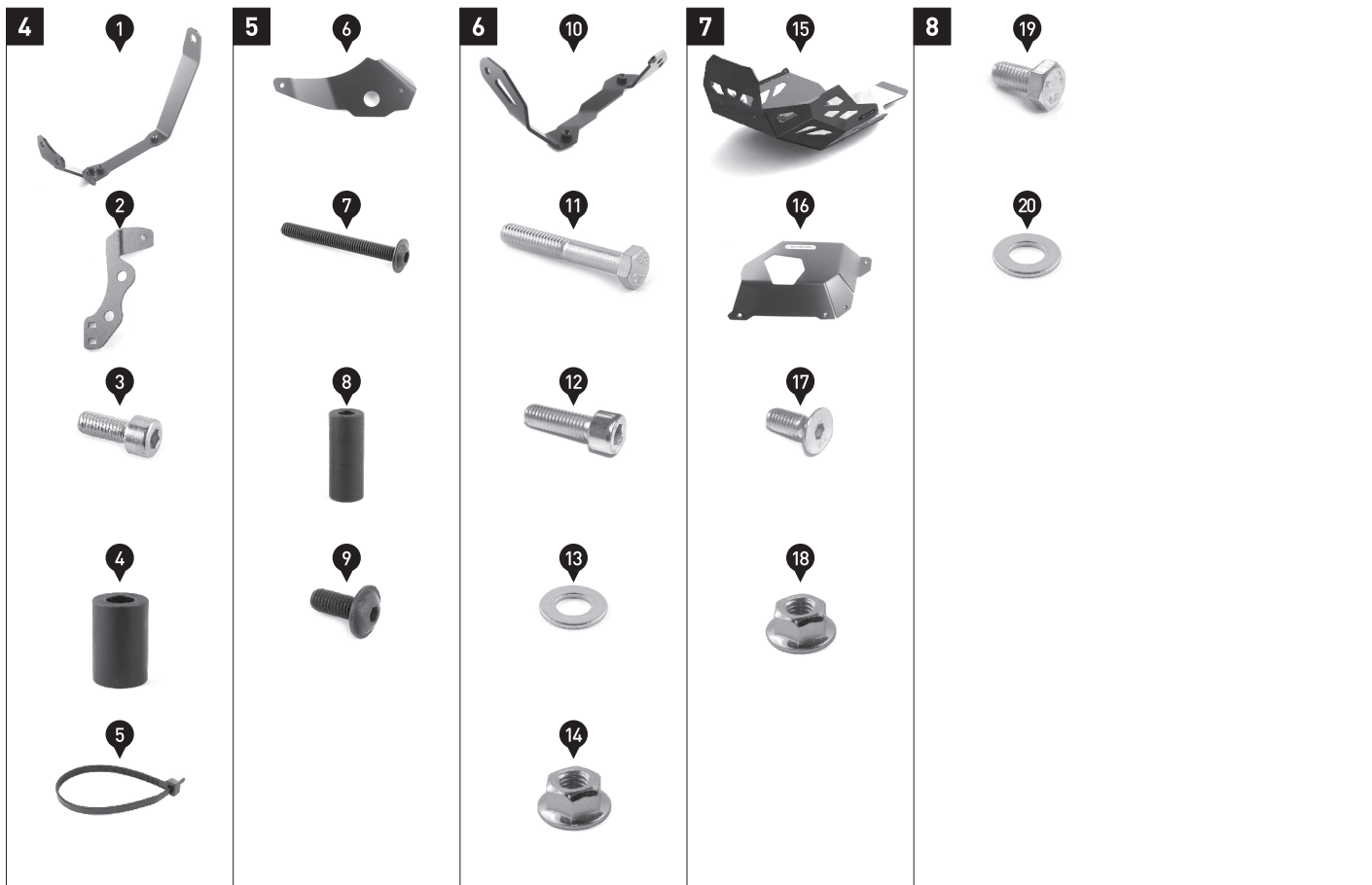
STÜCKLISTE - ANBAUANLEITUNG LESEN UND AUFBEWAHREN / PARTS LIST - READ AND SAVE THESE MOUNTING INSTRUCTIONS

Schritt Step	Nr. No.	Art.-Nr. / Bezeichnung ^a Item No. / Description ^a	Artikel	Part	Anzahl ^b Quantity ^b	N·m ^c
4	(1)	MSS.01.151.004	Anbaubügel	Mounting Bracket	1 / 1	
	(2)	MSS.01.151.008	Hupenbaublech	Horn Bracket	1 / 1	
	(3)	M8 x 20; DIN 912	Innensechskantschraube	Hexagon Scket Screw	2 / 2	23
	(4)	Ø 25 / ø 12,5 / h 37	Distanzbuchse; schwarz	Spacer; black	1 / 1	
	(5)	KB.PA.048.178.02	Kabelbinder	Cable Tie	2 / 2	
5	(6)	MSS.01.151.013	Abdeckblech	Cover Plate	1 / 1	
	(7)	M6 x 60; ISO 7380	Linsenkopfschraube; schwarz	Lenshead Screw; black	1 / 1	9,6
	(8)	Ø 14 / ø 6,4 / h 35	Distanzbuchse; schwarz	Spacer; black	1 / 1	
	(9)	M5 x 12; ISO 7380	Linsenkopfschraube; schwarz	Lenshead Screw; black	1 / 1	5,5
6	(10)	MSS.01.151.005	Querstrebe	Crossmember	1 / 1	
	(11)	M8 x 50; DIN 933	Sechskantschraube	Hexagon Screw	1 / 1	23
	(12)	M8 x 25; DIN 912	Innensechskantschraube	Hexagon Socket Screw	2 / 2	23
	(13)	ø 8,4; DIN 125	Unterlegscheibe	Washer	2 / 6	
	(14)	M8; DIN 6927	Mutter mit Bund, selbstsichernd	Lock Nut with Flange	2 / 2	
7	(15)	MSS.01.151.900.02	Motorschutz	Engine Guard	1 / 1	
	(16)	MSS.01.151.902.03	Abdeckblech	Cover Plate	1 / 1	
	(17)	M5 x 12; DIN 7991	Senkkopfschraube	Countersunk Screw	4 / 4	5,5
	(18)	M5; DIN 6927	Mutter mit Bund, selbstsichernd	Lock Nut with Flange	4 / 4	
8	(19)	M8 x 16; DIN 933	Sechskantschraube	Hexagon Screw	4 / 4	23
	(20)	ø 8,4; DIN 125	Unterlegscheibe	Washer	4 / 6	

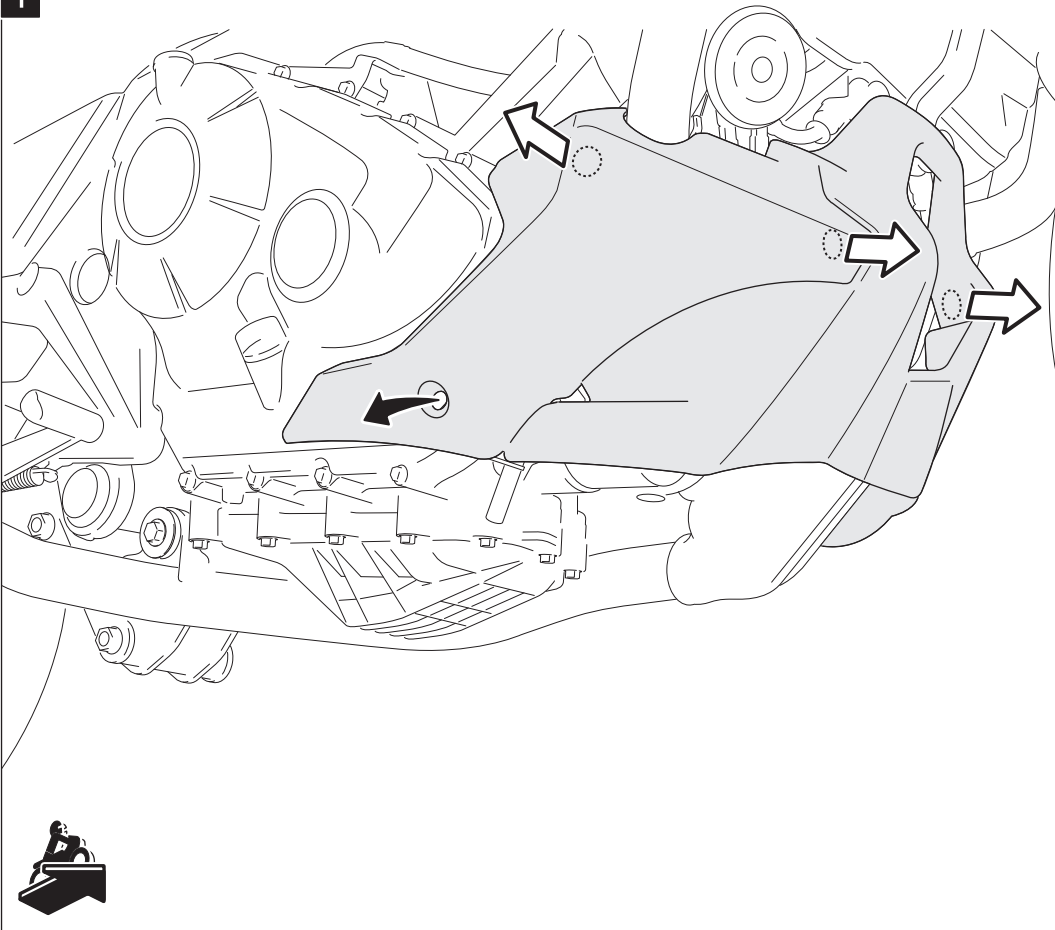
8.8	Regelgewinde / Coarse Thread Ø	M4	M5	M6	M8	M10	M12	10.9	Regelgewinde / Coarse Thread Ø	M4	M5	M6	M8	M10	M12	
	Stahl FK 8.8 / Steel CL 8.8	N·m	2,8	5,5	9,6	23	46	79	Stahl FK 10.9 / Steel CL 10.9	N·m	4,1	8,1	14	34	67	115

Anmerkungen: ^a Alle Maßangaben in Millimeter. ^b Der zweite Wert gibt die Gesamtanzahl des jew. Artikels in der Lieferung an. ^c Keine Anzugsmomentvorgabe: Verwenden Sie das vom Fzg.-Hersteller definierte Anzugsmoment! Das Std.-Anzugsmoment der Tabelle kann verwendet werden, wenn es den Fzg.-Hersteller-Vorgaben entspricht.

Note: ^a All measurements in millimeters. ^b The second number indicates the total quantity of the part in the delivery. ^c No torque specifications: Use the torque defined by vehicle manufacturer! The standard torque in this table can be used as long as it is within the vehicle manufacturer's specifications.



1



⚠ WARNING: Tragen Sie immer Augen- und Handschutz!

⚠ WARNING: Verwenden Sie immer geeignetes Werkzeug!

Lösen Sie auf beiden Fahrzeugseiten die Schrauben der Motorverkleidung.

Ziehen Sie anschließend die Motorverkleidung vorsichtig aus den seitlichen und vorderen Gummihalfterungen.

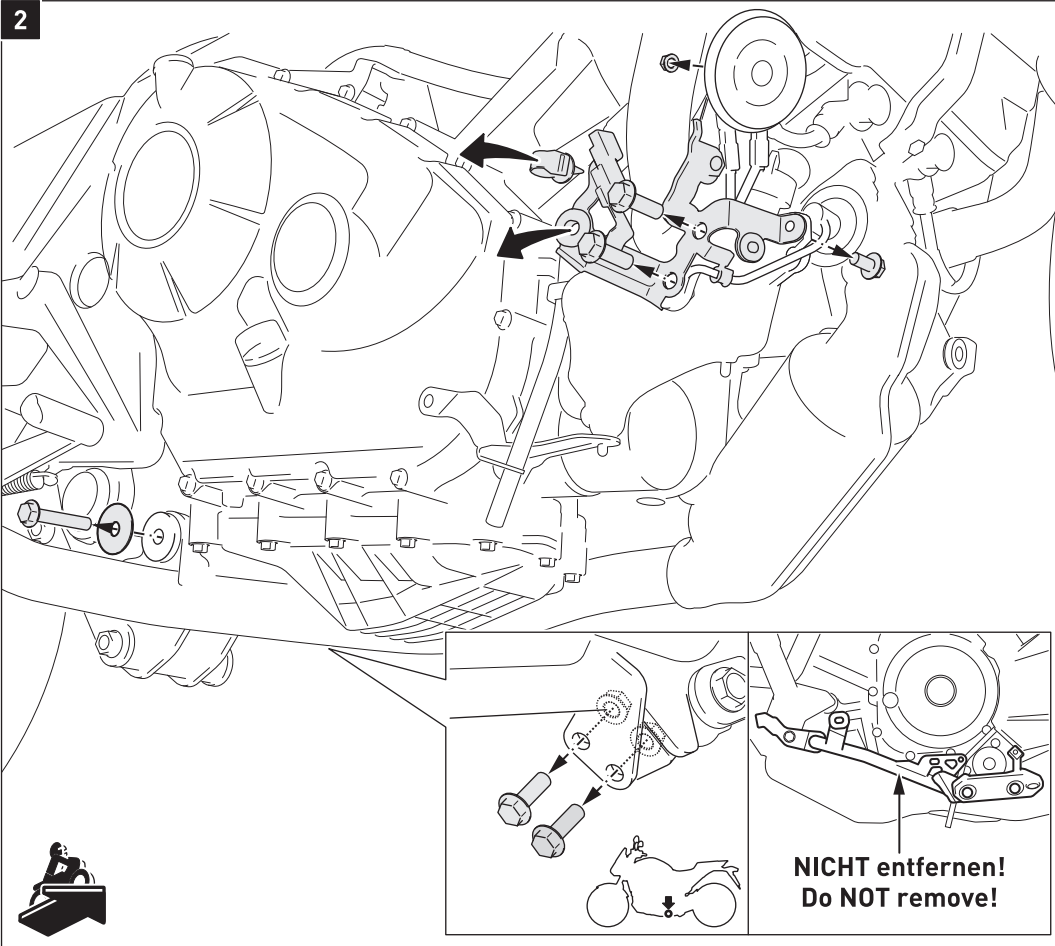
⚠ WARNING: Always wear eye and hand protection!

⚠ WARNING: Always use appropriate tools!

Remove the screws from the fairing on both sides of the vehicle.

Then carefully pull the fairing out of the rubber snap fits at sides and front.

2



Entfernen Sie auf der **rechten** Fahrzeugseite die gezeigten Schrauben, Mutter und das Halteblech.

Lösen Sie die Stecker von dem Halteblech.

Entfernen Sie auf der **linken** Fahrzeugseite die in der Detailzeichnung gezeigten Schrauben und Muttern von der Seitenständeraufnahme.

⚠ WARNING: Entfernen Sie NICHT die original Motorschutz-Strebe auf der linken Fahrzeugseite (in der Detailzeichnung gezeigt).

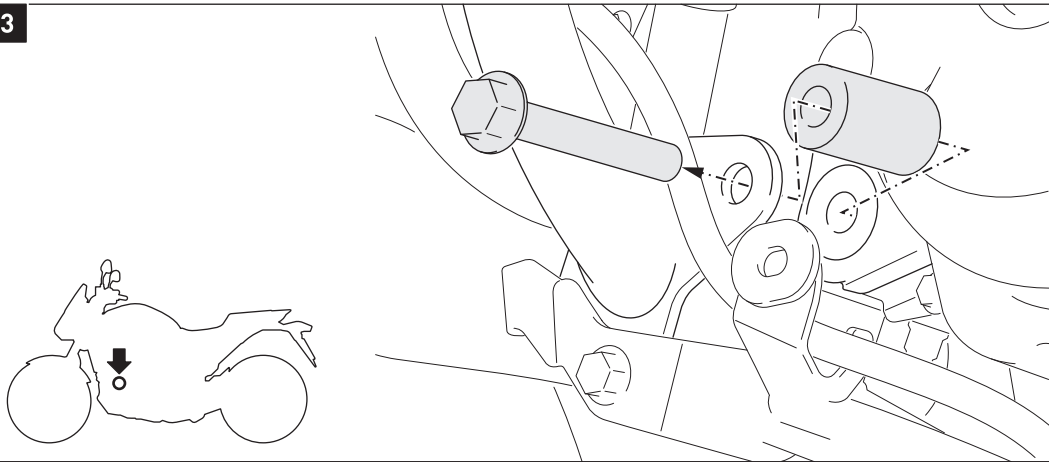
On the **right** side of the vehicle, remove the screws, nut and bracket as shown. Disconnect the plugs from the bracket.

On the **left** side of the vehicle, remove the screws and nuts from the sidestand mount (as shown in the detail drawing).

⚠ WARNING: Do NOT remove the original engine guard strut on the left side of the vehicle (shown in the detail drawing).

**NICHT entfernen!
Do NOT remove!**

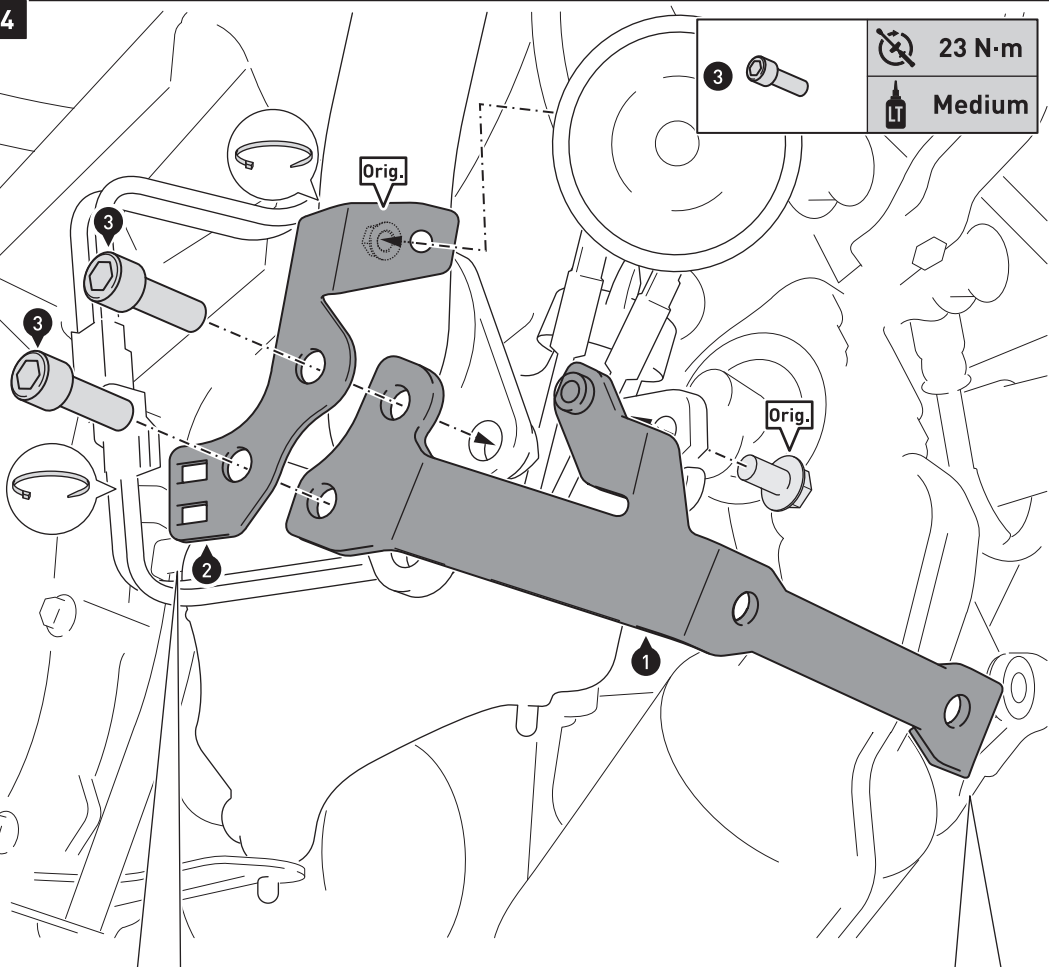
3



Entfernen Sie auf der **linken** Fahrzeugseite die gezeigte Motorhalteschraube und Distanzbuchse vom Fahrzeug.

On the **left** side of the vehicle, remove the engine bolt and spacer as shown.

4



Verschrauben Sie auf der **rechten** Fahrzeugseite die Querstrebe (1) mit dem Hupenanbaublech (2) am Fahrzeugrahmen.

Verwenden Sie die original Schraube (Orig.), um den Kühlflüssigkeitsbehälter an der Querstrebe (1) zu befestigen.

Verschrauben Sie die Hupe mit der original Mutter (Orig.) am Hupenhalblech (2).

⚠ WARNUNG: Verwenden Sie flüssige Schraubensicherung! Ziehen Sie die Schrauben noch nicht an.

Verschrauben Sie auf der **linken** Fahrzeugseite die Querstrebe (1) mit der original Motorhalteschraube (Orig.) am Fahrzeugrahmen, wie in der Detailzeichnung gezeigt.

⚠ WARNUNG: Verwenden Sie flüssige Schraubensicherung! Ziehen Sie die Schrauben (3) wie vorgegeben an.

Ziehen Sie die original Schrauben (Orig.) nach Herstellerangaben an.

Befestigen Sie die Kabel mit den Kabelbindern (5) am Hupenhalblech (2) und dem Fahrzeugrahmen, wie in der Zeichnung und Detailzeichnung gezeigt.

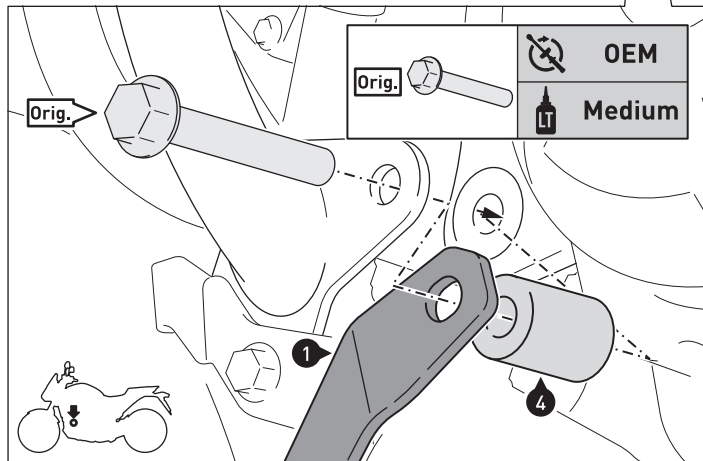
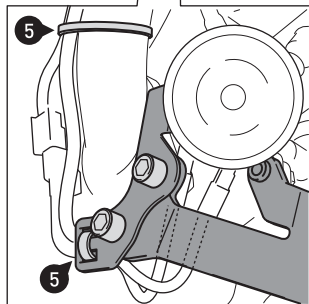
On the **right** side of the vehicle, attach the crossmember (1) with the horn bracket (2) to the vehicle frame. Use the original screw (Orig.) to attach the coolant reservoir onto the crossmember (1). Attach the horn with the original nut (Orig.) to the horn bracket (2).

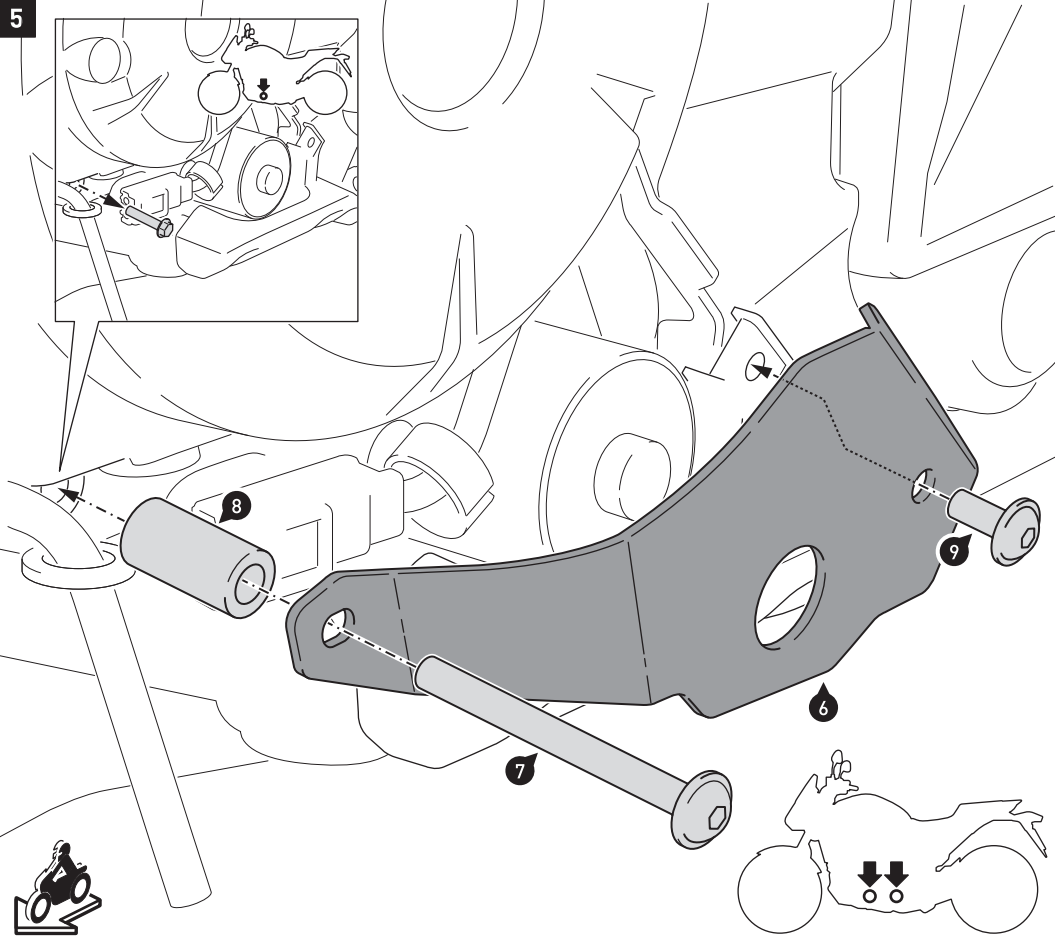
⚠ WARNUNG: Use liquid thread locker! Do not fully tighten the screws yet.

On the **left** side of the vehicle, attach the crossmember (1) with the original engine bolt (Orig.) to the vehicle, as shown in the detail drawing.

⚠ WARNUNG: Use liquid thread locker! Tighten the screws (3) as specified. Tighten the original screws (Orig.) with the manufacturers' specified torque.

Fix the cables with cable ties (5) to the horn bracket (2) and vehicle frame, as shown in the drawing and detail drawing.





Entfernen Sie auf der **linken** Seite die in der Detailzeichnung gezeigte original Schraube vom Motor.

Verschrauben Sie das Abdeckblech (6) am Fahrzeug, wie in der Zeichnung gezeigt.

⚠️ WARNUNG: Verwenden Sie flüssige Schraubensicherung!
Ziehen Sie die Schrauben wie vorgegeben an.

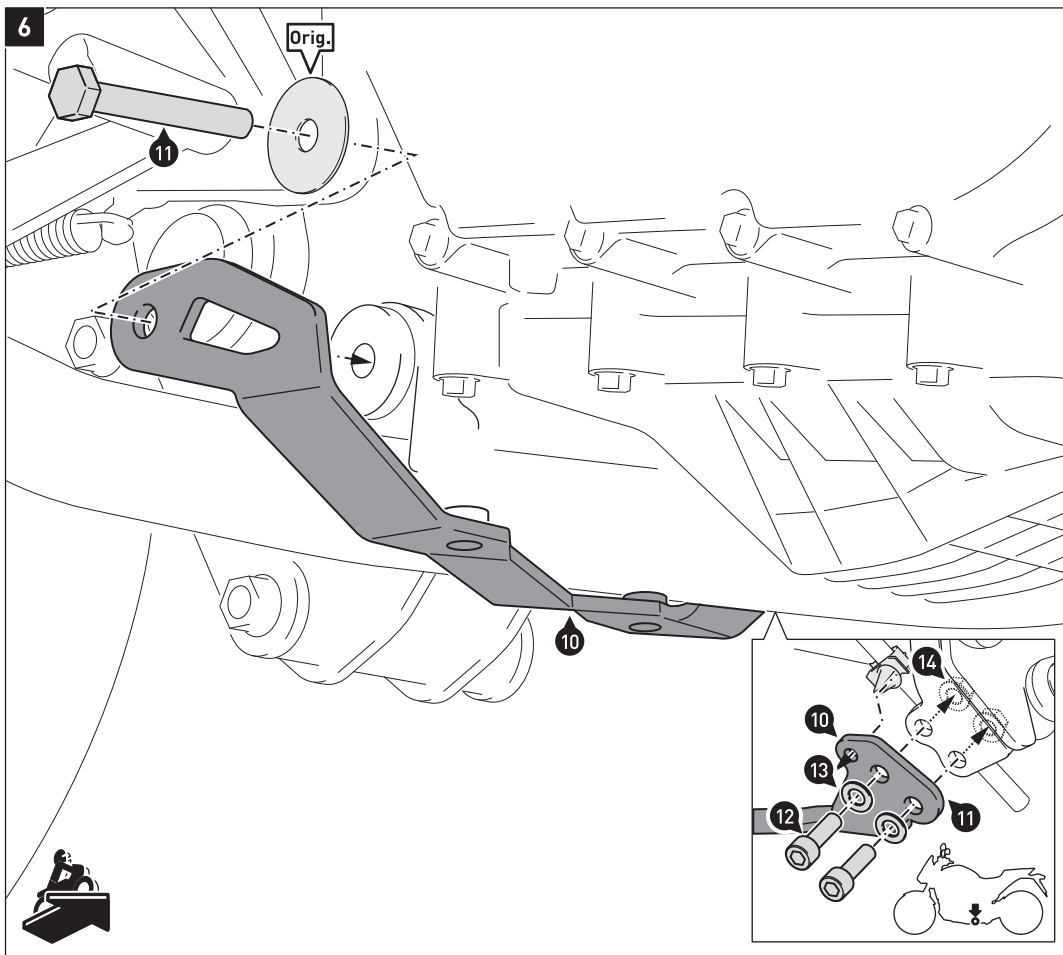
Remove on the **left** side the original screw, shown in the detail drawing, from the engine.

Attach the cover plate (6) to the vehicle, as shown in the drawing.

⚠️ WARNUNG: Use liquid thread locker!
Tighten the screws as specified.

7		9,6 N·m
		Medium

9		5,5 N·m
		Medium



Verschrauben Sie den Anbaubügel (7) mit der original Unterlegscheibe (Orig.) am Fahrzeug, wie in der Zeichnung und Detailzeichnung gezeigt.

⚠️ WARNUNG: Verwenden Sie flüssige Schraubensicherung!
Ziehen Sie die Schrauben noch nicht an.

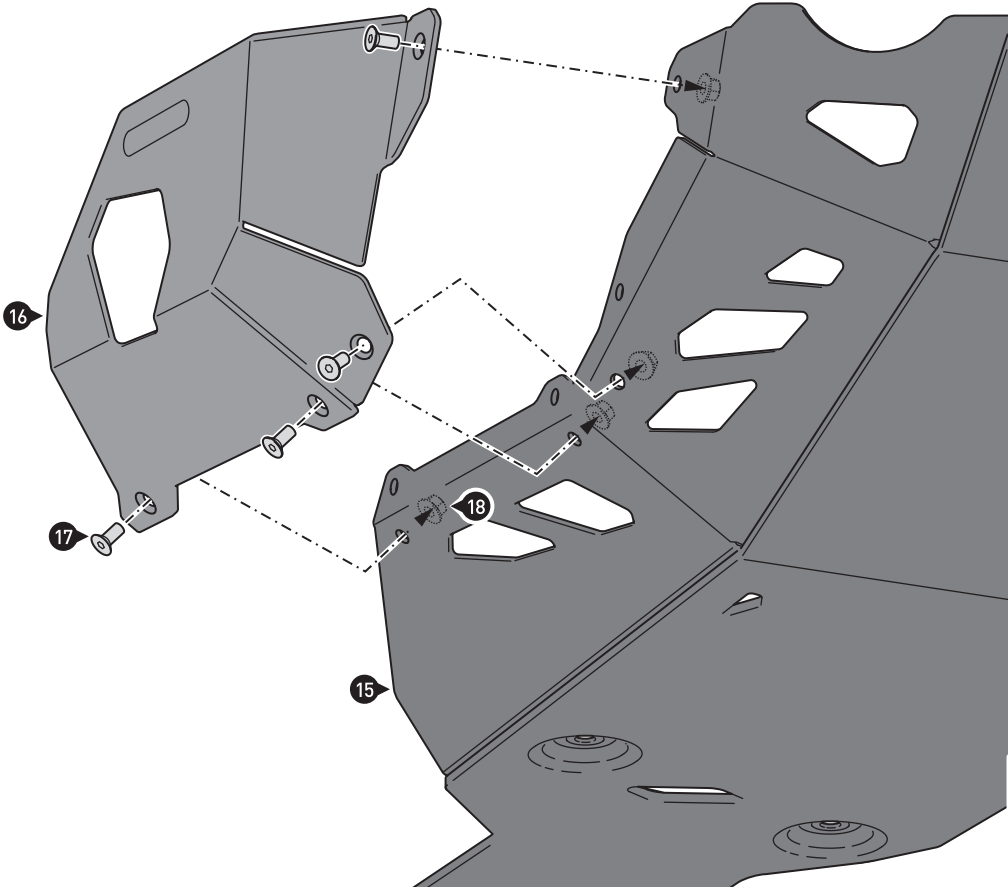
Attach the mounting bracket (7) with the original washer (Orig.) to the vehicle, as shown in the drawing and detail drawing.

⚠️ WARNUNG: Use liquid thread locker!
Do not fully tighten the screws yet.

11		
		Medium

12		
		Medium

7

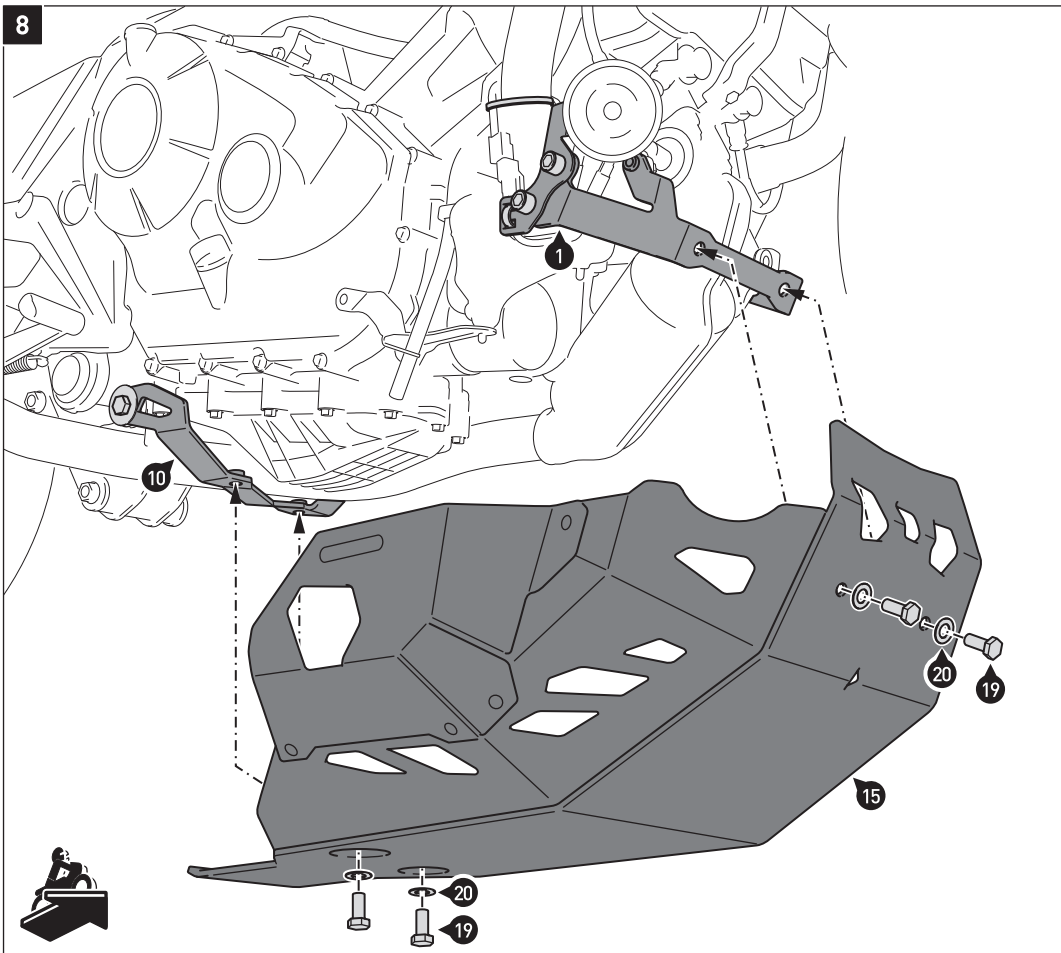


Verschrauben Sie das Abdeckblech (16) am Motorschutz (15), wie in der Zeichnung gezeigt. Ziehen Sie die Schrauben wie vorgegeben an.

Attach the cover plate (16) to the engine guard (15), as shown in the drawing. Tighten the screws as specified.

17		5,5 N·m
		Medium

8



Verschrauben Sie den Motorschutz (15) an den Anbaubügeln (1) und (10), wie in der Zeichnung gezeigt.

⚠️ WARNUNG: Verwenden Sie flüssige Schraubensicherung! Ziehen Sie die Schrauben wie vorgegeben an.

Wenn alle Komponenten spannungsfrei sitzen, ziehen Sie die Schrauben (11) und (12) wie vorgegeben an.

Attach the engine guard (15) to the mounting brackets (1) and (10), as shown in the drawing.

⚠️ WARNUNG: Use liquid thread locker!

Tighten the screws as specified.

Once all the parts are evenly positioned without excess tension, tighten the screws (11) and (12) as specified.

19		23 N·m
		Medium

11		23 N·m

PRODUKTSPEZIFISCHE HINWEISE

⚠ GEFAHR: Die Bodenfreiheit kann durch dieses Produkt eingeschränkt werden! Besondere Vorsicht ist bei Kurvenfahrten mit extremen Neigungswinkeln und /oder Fahrten auf unebenem Untergrund (zum Beispiel Bordsteine und Bodenwellen) geboten!

⚠ WARNUNG: Motorradauspuffrohre haben oft große geometrische Toleranzen. Stellen Sie sicher, dass in den betroffenen Bereichen ausreichend Abstand zwischen allen Teilen besteht!

⚠ HINWEIS: Beachten Sie die landesspezifischen Vorschriften für Zulassung/Betrieb Ihres Fahrzeugs bzw. anwendbare TÜV-Vorschriften. Lassen Sie eintragungspflichtige Teile nach Montage durch Ihre Prüfstelle in die Fahrzeugpapiere eintragen.

PRODUCT SPECIFIC INFORMATION

⚠ DANGER: Ground clearance can be reduced by this product! Special care should be taken when cornering at extreme lean angles and / or riding on uneven surfaces (for example curbs and bumps)!

⚠ WARNING: All motorcycle exhaust pipes have large geometric tolerances. Make sure to double-check all part clearances in the affected areas!

⚠ NOTICE: Observe the country-specific regulations concerning vehicle registration/operation as well as TÜV regulations if applicable. If required, register installed parts in the vehicle documents through an appropriate inspection authority.