

QUICK-LOCK EVO Tankring-Adapter (für STEEL-RACKS)
QUICK-LOCK EVO Tankring Adapter (for STEEL-RACKS)

Die Modellzuweisungen von diesem Artikel finden Sie auf unserer Website.
The application list for this product can be found on our website.

Montagehinweise

ACHTUNG: Die Montage dieses Produktes kann kompliziert sein und erfordert ein gutes technisches Verständnis. Wenn Sie unsicher sind, lassen Sie Montage und Wartung durch eine Fachwerkstatt durchführen. **SW-MOTECH** übernimmt keine Haftung für Schäden, die durch eine unsachgemäße Montage verursacht wurden.

Ziehen Sie die Schrauben mit dem folgenden Drehmomentwert an:

M5 3 Nm

Prüfen Sie nach 50 km alle Verbindungen auf festen Sitz.

Schrauben gegebenenfalls mit flüssiger Schraubensicherung einkleben.

Technische Änderungen vorbehalten. Irrtümer ausgenommen.

Mounting Instruction

ATTENTION: The assembly of this product can be complicated and requires a good technical understanding. If you are not sure of how to do this, have a specialty garage perform the mounting and service. **SW-MOTECH** accepts no liability for damages caused by improper installation.

Tighten the screws with the following torque:

M5 3 Nm

All screws, bolts and nuts should be checked after driving the first 50 km to ensure that all are tightened to the proper torque.

Medium strength liquid thread-locker should be used to secure all screws, bolts and nuts.


Subject to change. Not responsible for typos.

SW-MOTECH GmbH & Co. KG
Ernteweg 8/10
35282 Rauschenberg
Germany

Tel. +49 (0) 64 25/8 16 8-00
Fax +49 (0) 64 25/8 16 8-10

info@sw-motech.com
www.sw-motech.com


1 Distanzstück
Spacer Bar



TRT.00.640.031

Anzahl/Pcs. 2

2 Linsenkopfschraube
Lenshead Screw




schwarz/black

M5 x 20 ISO 7380

Anzahl/Pcs. 4

3 EVO Tankring
EVO Tankring




schwarz/black

TRT.00.640.006

Anzahl/Pcs. 1

4 Innensechskantschraube
Hexagon Socket Screw



M5 x 16 DIN 912

Anzahl/Pcs. 4

5 Mutter mit Bund,
selbstsichernd
Lock Nut with Flange

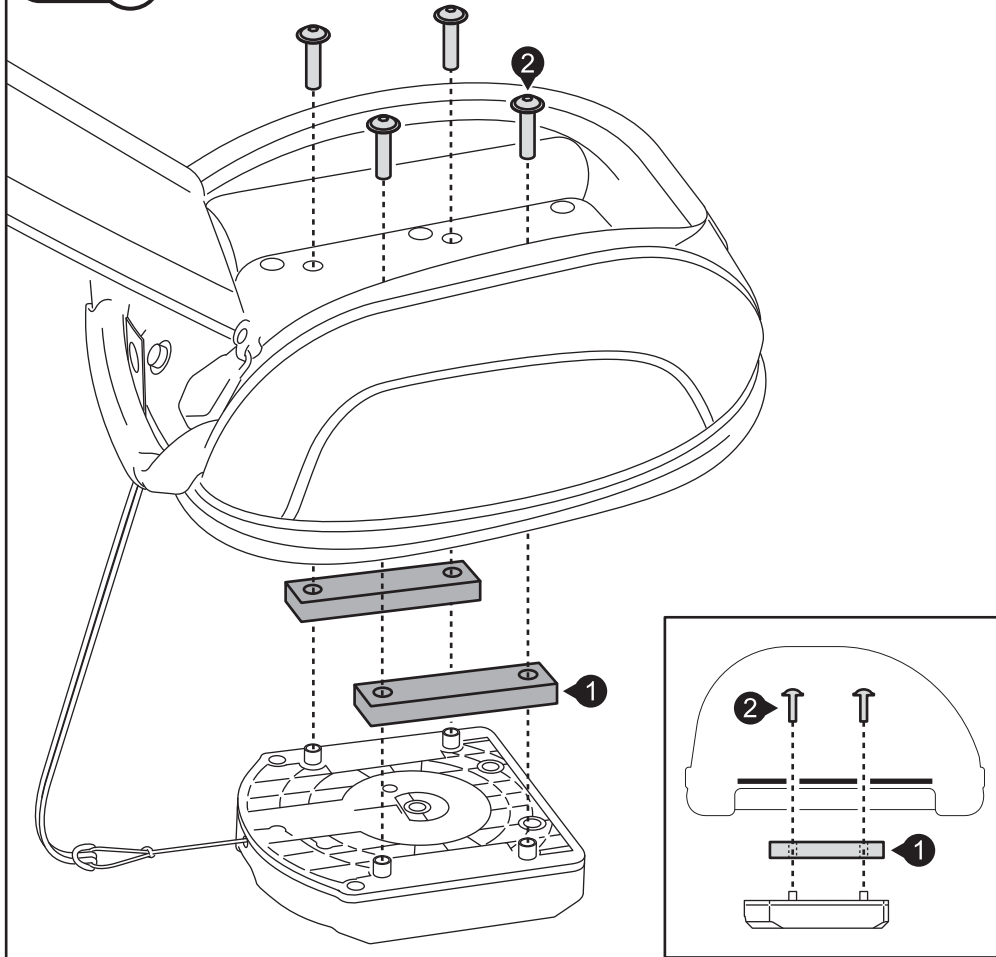


M5 DIN 6927

Anzahl/Pcs. 4

Montage / Mounting

Schritt
Step 1



Verschrauben Sie den EVO Oberring mit den Distanzstücken (1) unter dem EVO Tankrucksack wie gezeigt.

Ziehen Sie die Schrauben (2) wie vorgegeben an: 3 Nm.

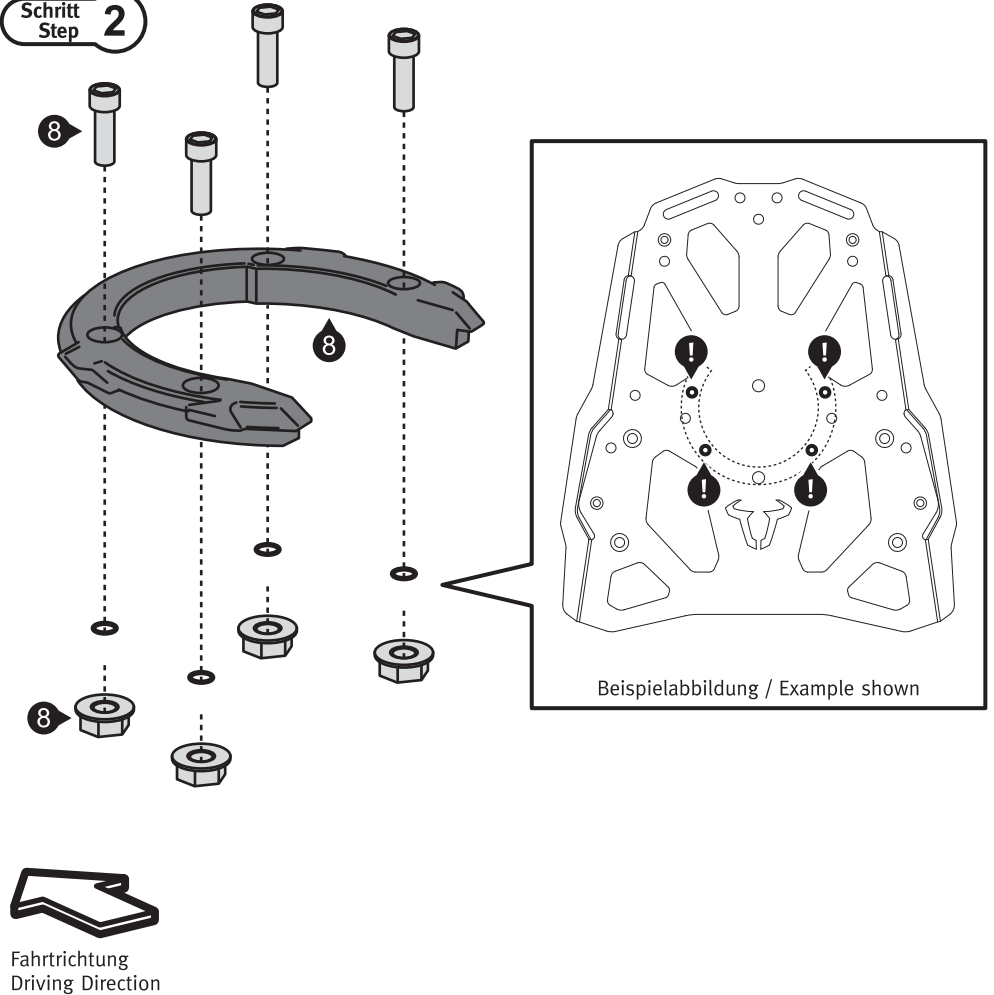
Beachten Sie die dem EVO-Tankrucksack beiliegende Anbauanleitung.

Attach the EVO Topring with the spacer bars (1) under the EVO Tankbag as shown.

Tighten the screws (2) as specified: 3 Nm.

Pay attention to the mounting instructions included to the EVO-Tankbag.

Schritt
Step 2



Fahrtrichtung
Driving Direction

Montieren Sie den EVO-Tankring (1) auf dem STEEL-RACK wie gezeigt. Nutzen Sie dazu die im rechten Detailbild gezeigten Anbaupunkte.

Ziehen Sie die Schrauben (4) wie vorgegeben an: 3 Nm.

Attach the EVO Tankring (1) to the STEEL RACK as shown. Use the mounting points shown in the detail picture on the right side.

Tighten the screws (4) as specified: 3 Nm.