

Art.-Nr. / Item No.: **TRT.00.787.1000*/B & BC.TRS.00.1**.3000***

Revision: **00** · Datum / Date: **12 - 2019**

PRO Oberring & PRO Tankrucksack

PRO Oberring: FIDLOCK® lizenzierte Technologie,
Patent angemeldet; Nr. 102019215277.5

PRO upper ring & PRO tank bag

PRO upper ring: FIDLOCK® licensed technology,
pat.pend; No. 102019215277.5

DEUTSCH - Vielen Dank, dass Sie sich für dieses Premium-Produkt von SW-MOTECH entschieden haben. Bitte besuchen Sie unseren Webshop für weitere Informationen wie Modellzuweisungen und PDF-Anbauanleitung. Erforderliche Dokumente (z. B. ABE) stehen als Download zur Verfügung.

Die Montage und/oder Wartung dieses Produkts erfordert ein gutes technisches Verständnis! Zu Ihrer eigenen Sicherheit empfiehlt SW-MOTECH, die Montage und/oder Wartung durch eine Fachwerkstatt durchführen zu lassen! SW-MOTECH übernimmt keine Haftung für Schäden, die durch eine unsachgemäße Montage und/oder Wartung verursacht wurden!

Beachten Sie alle in der Anbauanleitung angegebenen Hinweise und die für die Montage relevanten Informationen im Fahrzeughandbuch. Nichtbeachtung kann zu Schäden am Fahrzeug bzw. zur Gefährdung des Fahrers führen! Diese Anbauanleitung ist nach unserem derzeitigen Kenntnisstand verfasst worden. Rechtliche Ansprüche auf Richtigkeit bestehen nicht.

Dieses Produkt wurde für Fahrzeuge im Werkzustand entwickelt. Die Kompatibilität mit Original-Zubehörteilen bzw. den Zubehörteilen anderer Hersteller kann nicht gewährleistet werden. Stellen Sie des Weiteren VOR Montage dieses Produkts sicher, dass sich alle beweglichen Teile (z. B. die Kette) im ursprünglichen Wartungszustand befinden. Montiertes Zubehör kann das Fahrverhalten und/oder die Stabilität Ihres Fahrzeugs verändern.

ALLGEMEINE HINWEISE

Beachten Sie die landesspezifischen Vorschriften für Zulassung/Betrieb Ihres Fahrzeugs bzw. anwendbare TÜV-Vorschriften. Lassen Sie eintragungspflichtige Teile nach Montage durch Ihre Prüfstelle in die Fahrzeugpapiere eintragen.

VORBEREITUNG: Lesen Sie die Anbauanleitung aufmerksam und stellen Sie sicher, dass alle Teile der Stückliste vorhanden sind. Achten Sie darauf, dass Ihr Fahrzeug sicher steht und nicht umfallen kann. Schalten Sie den Motor ab und ziehen Sie den Zündschlüssel. Lassen Sie ggf. den Motor/Auspuff abkühlen. Klemmen Sie bei Arbeiten an der Elektrik die Fahrzeugbatterie ab. Verwenden Sie geeignetes Werkzeug. Lassen Sie sich von einer zweiten Person helfen.

MONTAGE: Alle vom Motorrad gelösten Teile und Verbindungen sind gemäß den Fahrzeugherstellereangaben wieder zu montieren oder durch die von SW-MOTECH gelieferten Teile zu ersetzen. Sichern Sie, falls nicht anderweitig definiert, alle Gewinde mit mittelfester, flüssiger Schraubensicherung.

Alle nicht durch SW-MOTECH definierten Anzugsmoment-Vorgaben müssen beim Fahrzeughersteller oder einer Fachwerkstatt erfragt werden!

FUNKTIONSKONTROLLE: Stellen Sie nach der Montage sicher, dass alle zuvor gelösten Teile und Verbindungen wieder ordnungsgemäß montiert wurden. Achten Sie außerdem auf die uneingeschränkte Freigängigkeit und einwandfreie Funktion sämtlicher Fahrzeugteile. Kabel, Züge und Schläuche dürfen nicht scheuern und/oder geklemmt werden. Führen Sie vor Fahrtbeginn eine umfassende Funktionskontrolle durch. Überprüfen Sie nach den ersten 50 km und anschließend in regelmäßigen Abständen das Anzugsmoment aller Schraubverbindungen und den ordnungsgemäßen Sitz des Produkts.

PRODUKTSPEZIFISCHE HINWEISE

ACHTUNG: Das Fahr-/Bremsverhalten des Motorrads verändert sich nach Befestigung dieses Produkts!

ACHTUNG: Überprüfen Sie vor Fahrtbeginn und bei jeder Rast (alle 200 km) den ordnungsgemäßen Sitz des Produkts!

| Maximale Zuladung | Höchstgeschwindigkeit |
|---|--|
|  3 KG (6,6 lbs) |  130 km/h (80 mph) |

ACHTUNG: Es gilt die vom Fahrzeughersteller genannte maximale Zuladung des Fahrzeugs!

ACHTUNG 
NICHT FÜR DEN OFFROAD-EINSATZ GEEIGNET!

ENGLISH - Thank you for choosing this premium product from SW-MOTECH. Please visit our webshop for additional information, such as application charts and PDF mounting instructions. Any other documents that may be required (e.g. ABE certifications), are also available for download at our webshop.

Installation and/or maintenance of this product require good technical understanding! For your own safety SW-MOTECH recommends having installation and/or servicing carried out by a specialist workshop! SW-MOTECH assumes no liability for damage caused by improper installation and/or maintenance work!

Carefully follow all the directions given in the mounting instructions and pay attention to all relevant information in the vehicle manual during assembly. Nonconformance can lead to vehicle damage or even endanger the driver! These mounting instructions are written based on our current state of knowledge. Legal requirements for accuracy do not exist.

This product was developed for vehicles in their factory setting. Compatibility with original accessory parts or other manufacturers' accessory parts is not guaranteed. Furthermore, BEFORE installing this product, make sure that all moving parts (e.g. the chain) are in the original state of maintenance. Installed accessories can change the driving behaviour and/or stability of your vehicle.

GENERAL INFORMATION

Observe the country-specific regulations concerning vehicle registration/operation as well as TÜV regulations if applicable. If required, register installed parts in the vehicle documents through an appropriate inspection authority.

PREPARATION: Read the mounting instructions carefully and make sure that all items of the parts list are included. Make sure that your vehicle is parked safely and cannot fall over. Turn off the engine and remove the ignition key. Let the motor/exhaust cool off if necessary. Disconnect the vehicle battery when working on the electrical system. Use appropriate tools. Have another person to help you.

MOUNTING: All parts and connections removed from the vehicle must be reinstalled in accordance with the vehicle manufacturers' specifications or replaced by parts delivered by SW-MOTECH. Secure all threads, unless otherwise specified, with medium-strength liquid thread locker.

Torque specifications undefined by SW-MOTECH must be obtained from the vehicle manufacturer or by a specialist workshop!

FUNCTION CHECK: After installation make sure that all parts and connections previously removed are properly replaced. Also make sure that no moving parts are obstructed and no function of the vehicle is hindered in any way. Cables and hoses must not rub and/or be pinched. Before starting to ride, perform a comprehensive check of all functions. After the first 50 km and then at regular intervals, check the tightening torque of all screw connections and the proper fit of the product.

PRODUCT SPECIFIC INFORMATION

ATTENTION: Riding with this product may affect the motorcycles driving and braking performance!

ATTENTION: Before riding and at each stop (every 200 km) check proper fixation of the product!

| Maximum Load | Maximum Speed |
|---|--|
|  3 KG (6.6 lbs) |  130 km/h (80 mph) |

ATTENTION: The maximum vehicle load specified by the manufacturer must not be exceeded!

ATTENTION 
NOT FOR OFFROAD-USE!

Konfektionierung durch / Packed by:

Datum der Konfektionierung / Date of packaging:



SW-MOTECH GmbH & Co. KG
Ernteweg 7-10
35282 Rauschenberg
Germany

Tel. / phone + 49 (0)6425 / 8168 - 050
Fax / fax + 49 (0)6425 / 8168 - 10
info@sw-motech.com
www.sw-motech.com

MONTAGE DES OBERRINGS

Schritt [1]: Führen Sie den roten Zugriemen (*) (liegt dem Tankrucksack bei) durch die Öse des Entriegelungsmechanismus des Oberrings.

ACHTUNG: Achten Sie auf die gezeigte Positionierung des verstärkten Endstücks des Zugriemens!

Schritt [2]: Verbinden Sie den Schnallenstecker (*) (liegt dem Tankrucksack bei) mit dem Zugriemen.

Schritt [3]: Verschrauben Sie den Oberring (1) **locker** mit der Justierungsplatte des Tankrucksacks. Der Oberring (1) muss sich noch verschieben lassen.

ACHTUNG: Bestimmte Tankformen erfordern die Montage von einem zusätzlichen Erhöhungselement (separat erhältlich)!

OPTIONAL: Das für Ihr Fahrzeug benötigte Erhöhungselement muss wie in der rechten Detailzeichnung gezeigt montiert werden!

ACHTUNG: Da es sich um ein universelles Produkt handelt, stellen Sie unbedingt VOR der ersten Nutzung sicher, dass sich das Produkt ohne Probleme und sachgerecht an Ihrem Fahrzeugtyp befestigen und verwenden lässt!

MOUNTING OF THE UPPER RING

Step [1]: Insert the red pull strap (*) (enclosed with the tank bag) through the eyelet of the upper ring release mechanism.

ATTENTION: Pay attention to the positioning of the reinforced end of the pull strap!

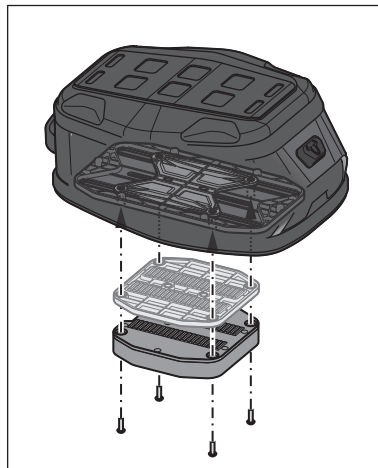
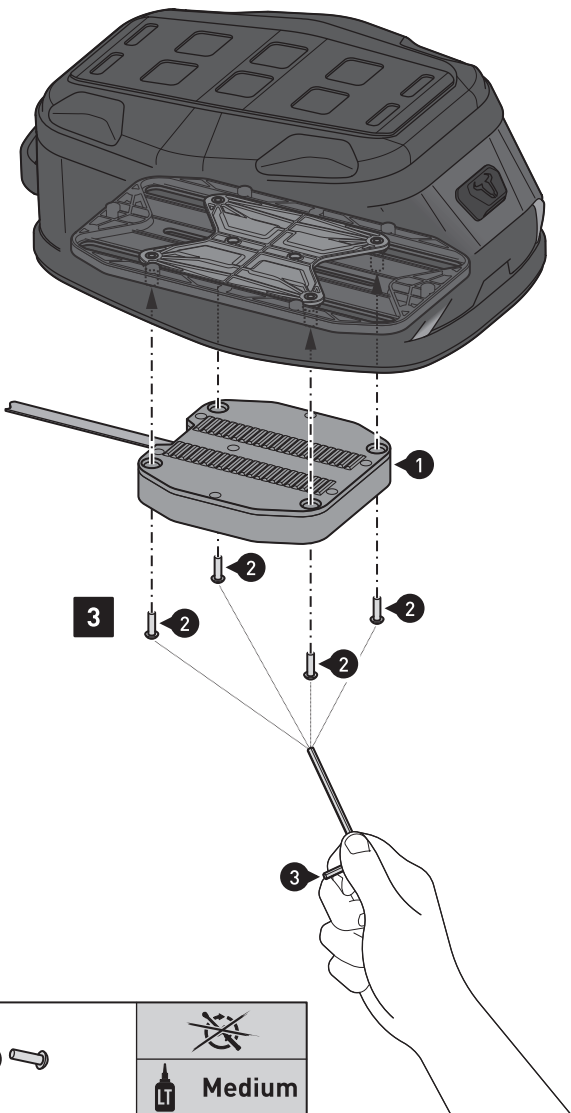
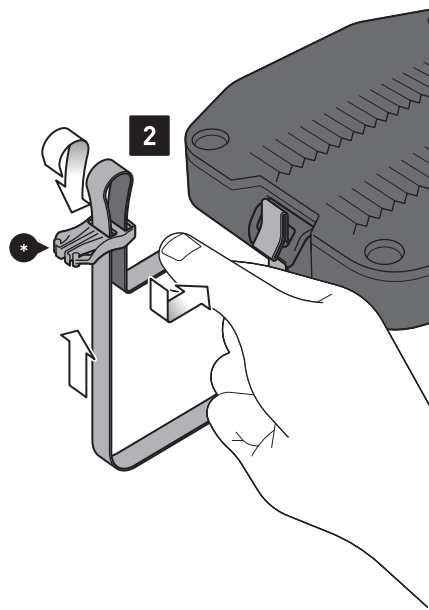
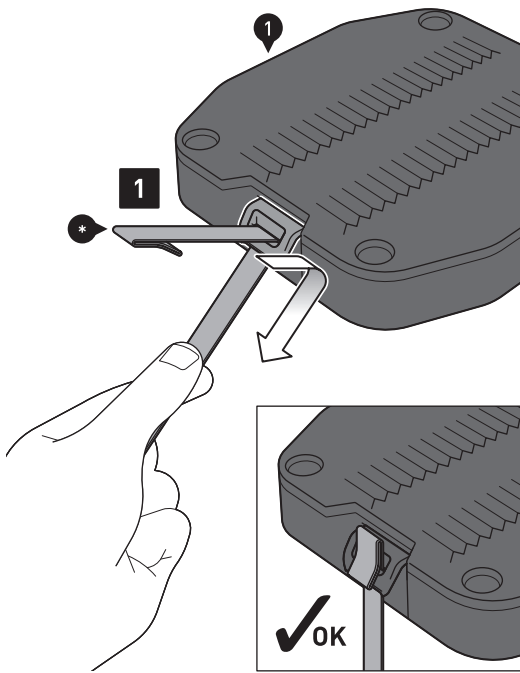
Step [2]: Connect the male buckle (*) (enclosed with the tank bag) with the pull strap.

Step [3]: Attach the upper ring (1) **loose** to the tank bag adjustment plate. The upper ring (1) must still be able to move.

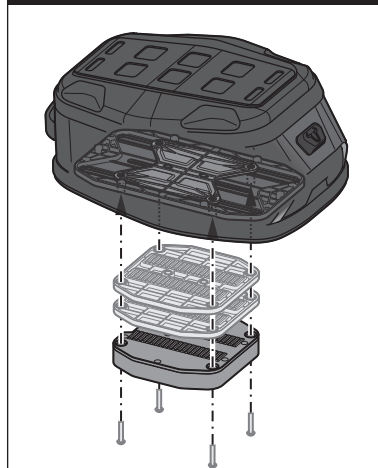
ATTENTION: Certain tank shapes require the mounting of an additional height increasing element (sold separately)!

OPTIONAL: The height increasing element required for your vehicle must be mounted as shown in the right-hand detail drawing!

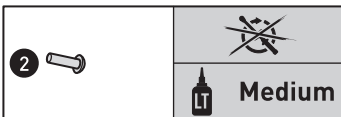
ATTENTION: This is a universal product! For this reason make sure BEFORE the first use, that the product can be fixed properly and used without problems with your vehicle type!



Erhöhungselement 6 mm
height increasing element 6 mm
TRT.00.787.1010*



Erhöhungselement 12 mm
height increasing element 12 mm
TRT.00.787.1020*



Der gezeigte Tankrucksack dient als Beispiel. / The shown tank bag is an example.

**JUSTIERUNG DES
TANKRUCKSACKS**

Schritt [4]: Setzen Sie den Tankrucksack mit dem Oberring auf den am Fahrzeug montierten Tankring.

Schritt [5]: Positionieren Sie nun den Tankrucksack über die Führungsschiene entsprechend Ihrer Ergonomie.

ACHTUNG: Achten Sie auf die **Freigängigkeit des Lenkers und der Bedienelemente und auf den gleichmäßigen und festen Sitz des Tankrucksacks auf dem Tank!** Achten Sie außerdem darauf, dass **zwischen Tankrucksack und Tankoberfläche genügend Abstand ist (auch im beladenen Zustand), um Lackschäden zu vermeiden!**

Schritt [6]: Entriegeln Sie den Oberring ...

Schritt [7]: ... und entfernen Sie den Tankrucksack vorsichtig nach oben vom Tankring, ohne den Oberring zu verschieben.

TIPP: Falls sich der Oberring beim Abnehmen vom Tankring verschiebt, ziehen Sie die Schrauben (3) soweit an, dass sich der Oberring gerade noch verschieben lässt.

**ADJUSTMENT OF
THE TANK BAG**

Step [4]: Place the tank bag with the upper ring on the tank ring mounted to the vehicle.

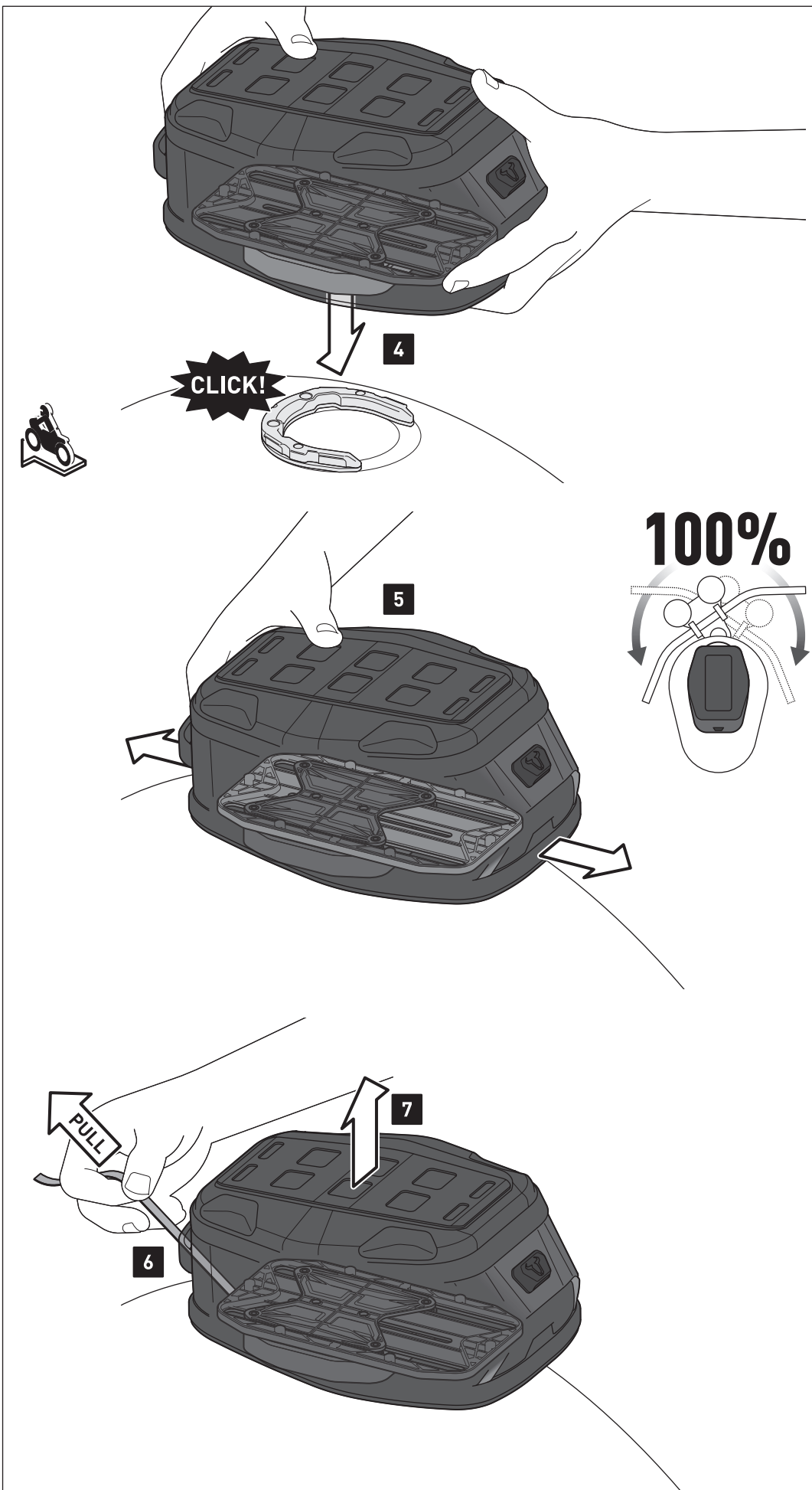
Step [5]: Now position the tank bag with the guide rail according to your ergonomics.

ATTENTION: Pay attention to the **free movement of the handlebar and the controls and to the even and firm fit of the tank bag on the tank!** Make sure that there is **sufficient distance between the tank bag and the tank surface (also when loaded), to avoid damage to the paint!**

Step [6]: Unlock the upper ring ...

Step [7]: ... and carefully remove it from the tank ring without moving the upper ring.

TIP: If the upper ring shifts while removing from the tank ring, tighten the screws (3) far enough to allow the upper ring to just move.



Tankrucksack und Fahrzeug dienen als Beispiel. / Tank bag and vehicle are examples.

ENDMONTAGE DES OBERRINGS

Schritt [8]: Ziehen Sie nach der Justierung die Schrauben (2) wie vorgegeben an.
ACHTUNG: Zu festes Anziehen der Schrauben führt zu Schäden an den Kunststoffteilen!

Schritt [9]: Führen Sie den Zugriemen durch den vorderen Kabeldurchlass des Tankrucksacks. Verbinden Sie den Schnallenstecker mit dem im Tankrucksack angebrachten Schnallengehäuse.

Schritt [10]: Ziehen Sie nun den Zugriemen an.

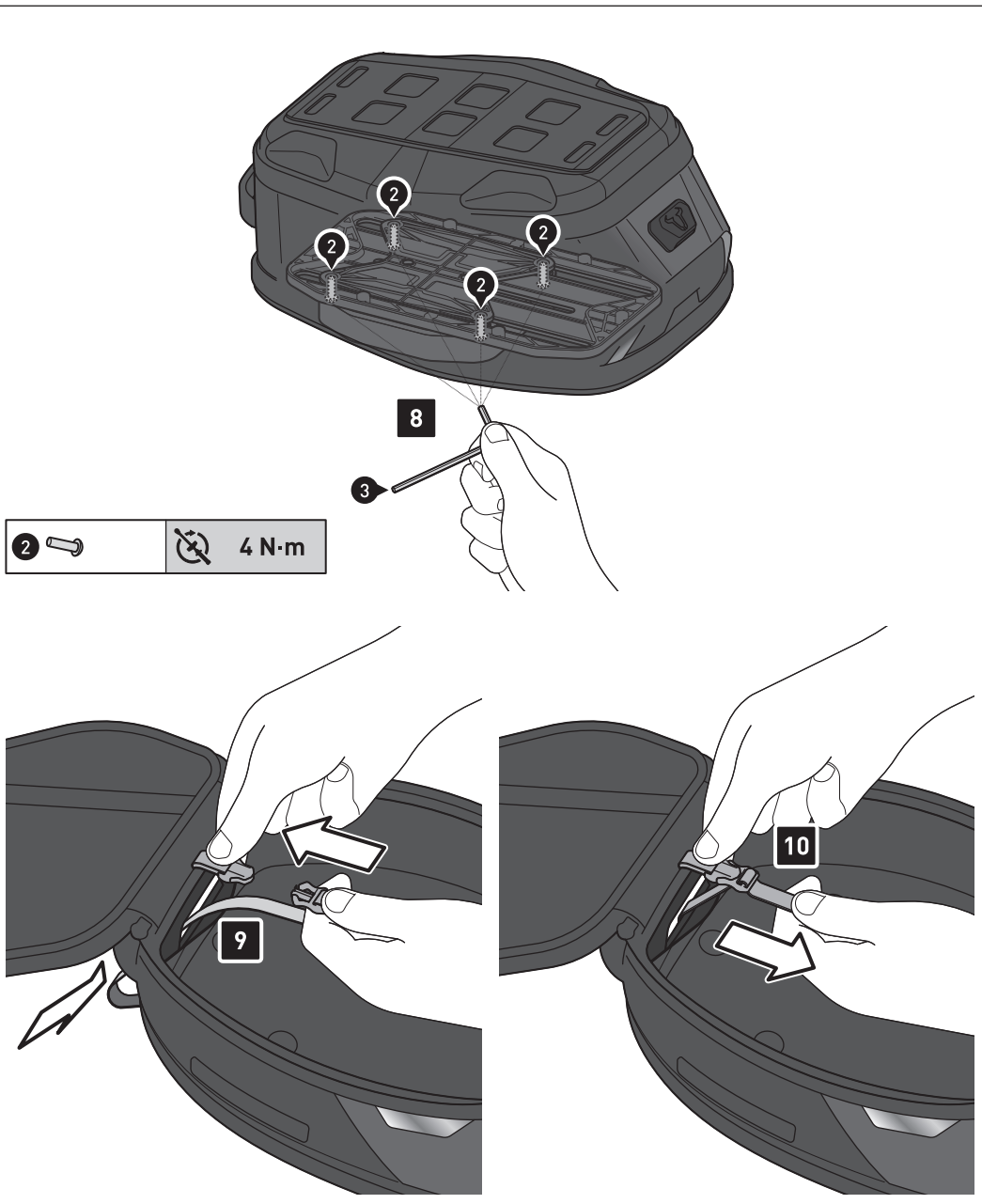
FINAL ASSEMBLY OF THE UPPER RING

Step [8]: After adjusting, tighten the screws (2) as specified.

ATTENTION: Over-tightening the screws will damage the plastic parts!

Step [9]: Pass the pull strap through the front cable port of the tank bag. Connect the male buckle to the female buckle in the tank bag.

Step [10]: Then tighten the pull strap.



Der gezeigte Tankrucksack dient als Beispiel. / The shown tank bag is an example.

VOR FAHRTBEGINN

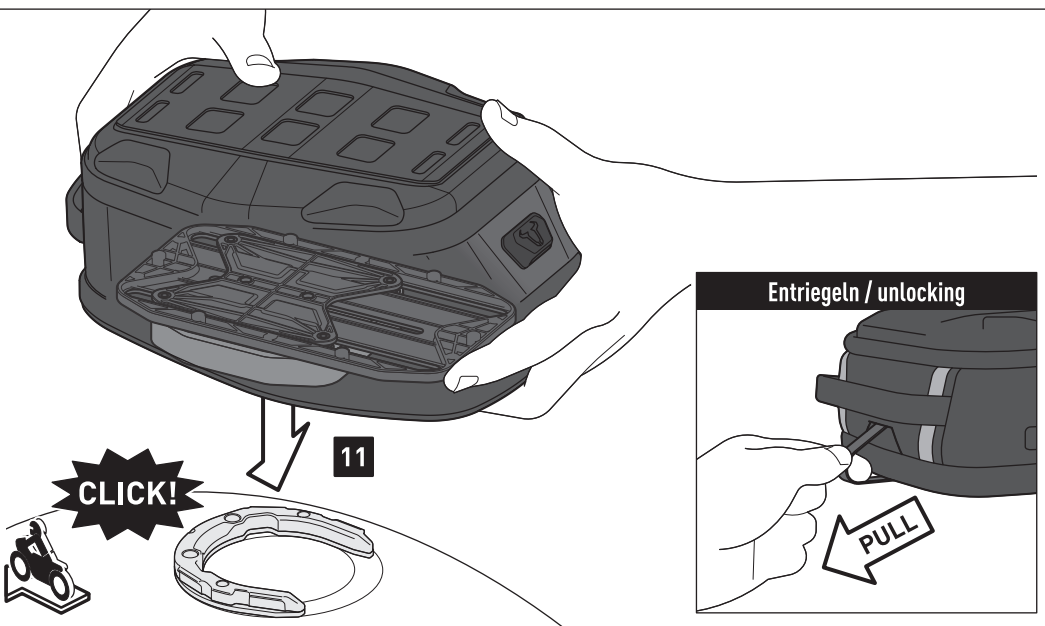
Schritt [11]: Setzen Sie den Tankrucksack auf den Tankring. Achten Sie auf das deutlich hörbare Einrastgeräusch. Prüfen Sie anschließend den festen Sitz des Tankrucksacks (**vor jeder Fahrt**).

Um den Tankrucksack zu lösen, einfach den Zugriemen ziehen und den Tankrucksack vom Tankring entfernen.

BEFORE RIDING OF THE UPPER RING

Step [11]: Place the tank bag onto the tank ring. Pay attention to the clearly audible click sound. Then check the proper fit of the tank bag (**before every ride**).

To release the tank bag, simply pull the pull strap and remove the tank bag from the tank ring.



Tankrucksack und Fahrzeug dienen als Beispiel. / Tank bag and vehicle are examples.

PRO TANKRUCKSÄCK / PRO TANK BAG



PRO Micro BC.TRS.00.110.3000+ A



PRO Sport BC.TRS.00.101.3000+ E



PRO Daypack BC.TRS.00.108.3000+ B



PRO Trial BC.TRS.00.102.3000+ F



PRO Engage BC.TRS.00.107.3000+ C



PRO GS BC.TRS.00.103.3000+ G



PRO City BC.TRS.00.104.3000+ D



Reflektierende Details
Retroreflect details
(alle Tankrucksäcke / all tank bags)



Volumenerweiterung
Volume expansion
(alle Tankrucksäcke / all tank bags)



Netzfach im Deckel
Mesh compartment in the lid
(alle Tankrucksäcke / all tank bags)



Kabeldurchlass
Cable port
(alle Tankrucksäcke / all tank bags)



Reißverschluss-Fixierung
Zipper fixation
(alle Tankrucksäcke / all tank bags)



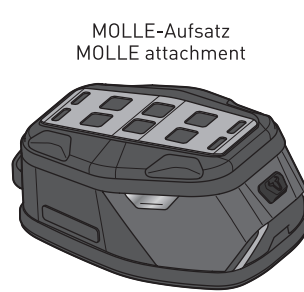
MOLLE-Aufsatz
MOLLE attachment
(alle Tankrucksäcke / all tank bags)



Abschließbares Hauptfach
Lockable main compartment
(alle Tankrucksäcke / all tank bags)



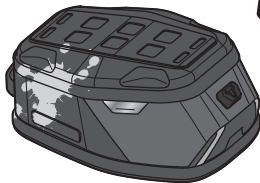
Regenhaube
Raincover
(alle Tankrucksäcke / all tank bags)



BELADUNG: Empfindliches Gepäck im Netzfach verstauen! Keine scharfkantigen / zerbrechlichen Gegenstände verstauen! Auf dem MOLLE-Aufsatz NUR zugewiesene SW-MOTECH-Produkte verschlaufen!

LOADING: Store sensitive luggage in the net compartment! Do not store sharp or fragile objects! ONLY loop assigned SW-MOTECH products to the MOLLE attachment!

Der gezeigte Tankrucksack dient als Beispiel. / The shown tank bag is an example.



PFLEGE: Verwenden Sie zur Reinigung NUR eine weiche Textilbürste, ein Tuch oder Schwamm und warme Seifenlauge! Spülen Sie anschließend mit klarem Wasser nach.

Verwenden Sie KEINE scharfen Reinigungsmittel, raue Putzutensilien oder einen Hochdruckreiniger! Reinigen Sie den Tankrucksack unbedingt nach Winterfahrten, um Schäden durch das Salz zu vermeiden.

CARE: For cleaning use ONLY a soft textile brush, cloth or sponge and warm soapy water! Rinse with clean water.

Do NOT use strong cleaning agents, rough cleaning tools or high pressure washer! Clean the tank bag after riding in salty conditions, to avoid damage from salt.

ACHTUNG: Oberflächenmaterialien können bei längerer und intensiver Sonneneinstrahlung und Umwelteinflüssen (z. B. SMOG, saurer Regen, etc.) Farbveränderungen (Ausbleichen) unterliegen! Benzin und ähnliche Stoffe müssen sofort abgewaschen werden! SW-MOTECH übernimmt für Farbveränderungen keine Haftung!

ATTENTION: Surface materials can experience color changes or fading when exposed to direct sunlight for extended periods of time and by environmental factors (e.g., SMOG, acid rain, etc.)! Gasoline and similar substances must be washed off immediately! SW-MOTECH assumes no liability for color changes!



Der gezeigte Tankrucksack dient als Beispiel. / The shown tank bag is an example.