

## Easyrack

**KAWASAKI Z 1000 SX**  
bis Baujahr 2014 / up to 2014

Artikel Nr.: / Item-no.:  
6612514 01 01 schwarz/black

**KAWASAKI Z 1000 SX**  
ab Baujahr 2015 / from 2015

Artikel Nr.: / Item-no.:  
6612525 01 01 schwarz/black

 MONTAGEANLEITUNG  
 MOUNTING INSTRUCTIONS

## Alurack

**KAWASAKI Z 1000 SX**  
bis Baujahr 2014 / up to 2014

Artikel Nr.: / Item-no.:  
6502514 01 01 schwarz/black

**KAWASAKI Z 1000 SX**  
ab Baujahr 2015 / from 2015

Artikel Nr.: / Item-no.:  
6522525 01 01 schwarz/black



Easyrack:



Alurack:



Kombinierbar mit Kofferträger  
Kombinierbar mit C-Bow

Combinable with Side carrier  
Combinable with C-Bow



# Easyrack

**KAWASAKI Z 1000 SX**  
bis Baujahr 2014 / up to 2014

Artikel Nr.: / Item-no.:  
6612514 01 01 schwarz/black

**KAWASAKI Z 1000 SX**  
ab Baujahr 2015 / from 2015

Artikel Nr.: / Item-no.:  
6612525 01 01 schwarz/black

# Alurack

**KAWASAKI Z 1000 SX**  
bis Baujahr 2014 / up to 2014

Artikel Nr.: / Item-no.:  
6502514 01 01 schwarz/black

**KAWASAKI Z 1000 SX**  
ab Baujahr 2015 / from 2015

Artikel Nr.: / Item-no.:  
6522525 01 01 schwarz/black



**DE** INHALT  
**GB** CONTENTS

1x	700007528	Rohrträger links - tube adapter left			
1x	700007529	Rohrträger rechts - tube adapter right			
1x	700007530	Halteadapter - top adapter			
<b>Bei Bestellung eines Aluracks zusätzlich:</b>		<b>When ordering a Alurack:</b>			
1	700006881	bestehend aus:	1	700006881	contains:
1	799.901HB	Alu-Rack	1	799.901HB	alu-rack
1	799.902HB	TC-Bügel für Alu-Rack	1	799.902HB	bow for Alu-rack
1	799.903HB	Abdeckplatte für Rack	1	799.903HB	plastic cover for rack
<b>Bei Bestellung eines Easyracks zusätzlich:</b>		<b>When ordering a Easyrack:</b>			
1	700008650	Easyrack	1	700008650	Easyrack
1	700008647	Abdeckblende links	1	700008647	plastic cover left
1	700008648	Abdeckblende rechts	1	700008648	plastic cover right
1	<b>Schraubensatz/Screw kit:</b>				
2	150.969	Linsenkopfschrauben M8x60	2	150.969	filister head screw M8x60
2	150.897	Linsenkopfschrauben M8x50	2	150.897	filister head screw M8x50
2	151.038	Linsenkopfschrauben M6x40 (durchgehendes Gewinde)	2	151.038	filister head screw M6x40 (full thread)
1	150.266	Inbusschraube M8 x 110 mm	1	150.266	allen screw M8 x 110 mm
4	150.762	Inbusschraube M6 x 18mm	4	150.762	allen screw M6 x 18mm
4	150.885	Inbusschraube M6 x 12mm	4	150.885	allen screw M6 x 12mm
6	150.799	selbstsichernde Mutter M6	6	150.799	self lock nut M6
1	150.800	selbstsichernde Mutter M8	1	150.800	self lock nut M8
6	150.809	U-Scheiben ø6,4	6	150.809	washer ø6,4
6	150.810	U-Scheiben ø8,4	6	150.810	washer ø8,4
4	150.164	Viereck-Scheiben 20 x 20 x ø6,4	4	150.164	special washer 20 x 20 x ø6,4
2	151.116	Aludistanz Ø18 x Ø9 x 5mm	2	151.116	alu spacer Ø18 x Ø9 x 5mm

**DE** WICHTIG  
**GB** IMPORTANT

**Kawasaki hat die Zuladung der Gepäckbrücke im Fahrbetrieb auf max. 5 kg beschränkt.**

Die Voraussetzung für die Montage ist natürlich eine gewisse technische Erfahrung. Wenn Sie sich nicht sicher sind, wie man eine bestimmte Arbeit ausführt, sollten Sie diese Ihrer Fachwerkstatt überlassen. Ziehen sie alle zugänglichen Schrauben zuerst nur locker an. Nachdem alles montiert ist, werden die Schrauben dann auf das entsprechende Anzugsmoment festgezogen. Dadurch wird sichergestellt, dass das Produkt spannungsfrei angebaut ist. Anzugsmomente beachten! Nach der Montage alle Verschraubungen auf festen Sitz kontrollieren!

**Kawasaki restrictions on weight: maximum load of the rear rack should not exceed 5 kg.**

Of course, the assembly requires a certain technical experience. If you are not sure how to execute a determined action, you should ask your local distributor to do it. First, tighten all screws only loosely. After mounting all parts, the screws should be tightened to the torque specified. This guarantees, that the product is mounted without tension. Observe the tightening torques of the manufacturer! Control all screw connections after the assembling for tightness!

# Easyrack

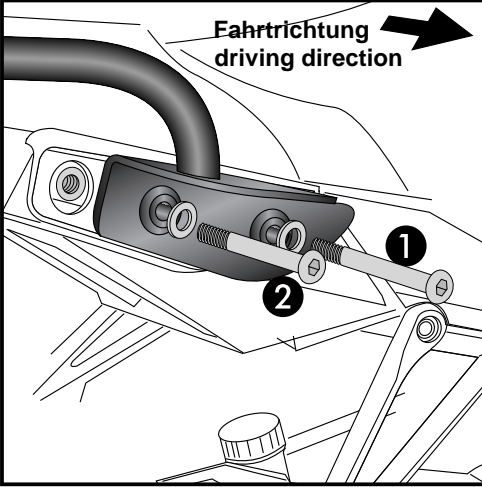
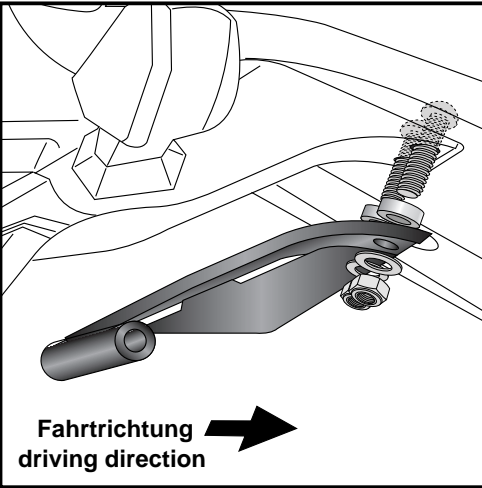
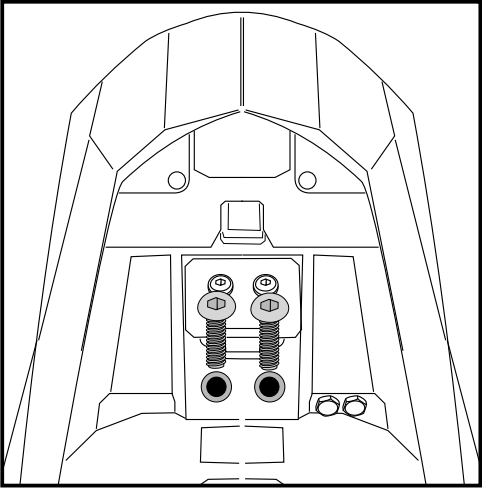
**KAWASAKI Z 1000 SX**  
bis Baujahr 2014 / up to 2014

Artikel Nr.: / Item-no.:  
**6612514 01 01 schwarz/black**

**KAWASAKI Z 1000 SX**  
ab Baujahr 2015 / from 2015

Artikel Nr.: / Item-no.:  
**6612525 01 01 schwarz/black**

**DE MONTAGEANLEITUNG**  
**GB MOUNTING INSTRUCTIONS**



# Alurack

**KAWASAKI Z 1000 SX**  
bis Baujahr 2014 / up to 2014

Artikel Nr.: / Item-no.:  
**6502514 01 01 schwarz/black**

**KAWASAKI Z 1000 SX**  
ab Baujahr 2015 / from 2015

Artikel Nr.: / Item-no.:  
**6522525 01 01 schwarz/black**



**Vorbereitung:**  
Soziussitzbank abnehmen.  
Original Haltegriffe demontieren. (entfallen)

Die vorderen Schrauben der Kotflügelbefestigung herausdrehen und durch die Linsenkopfschrauben M6x 35 ersetzen.

**Preparing:**  
Dismantle pillion seat.  
Dismantle the handle bars - they are obsolete. Loose the front screws of the fender bolting and change it with filisterhead screws M6 x 35.

**Montage Halteadapter hinten:**  
Den Halteadapter von unten, an dem überstehenden Gewinde der von oben eingesetzten Linsenkopfschrauben mit den selbstsichernden Muttern M6 sowie U-Scheiben Ø 6,4 montieren. Zwischen Halteadapter und Kotflügelbefestigung die Aludistanzen Ø18xØ9x5mm fügen.

**Fastening of the top adapter:**  
under the fender at the threads of the filister head screws (step 1) with washers Ø6,4 and self lock nuts M6.  
Sandwich spacer Ø18xØ9x5mm between adapter and fender.

**Montage der Rohrträgers links und rechts:**  
Anstelle der Haltegriffe die Rohradapter verschrauben.  
Vorne ① mit den Linsenkopfschrauben M8x60 und hinten ② mit den Linsenkopfschrauben M8x50 sowie U-Scheiben Ø8,4 montieren.

**Fastening of the tube adapter left+right:**  
instead of the handle bars.  
Front ① with filister head screws M8x60 and washers Ø6,4  
Rear ② with filister head screws M8x50 and washers Ø6,4

# Easyrack

**KAWASAKI Z 1000 SX**  
bis Baujahr 2014 / up to 2014

Artikel Nr.: / Item-no.:  
6612514 01 01 schwarz/black

**KAWASAKI Z 1000 SX**  
ab Baujahr 2015 / from 2015

Artikel Nr.: / Item-no.:  
6612525 01 01 schwarz/black

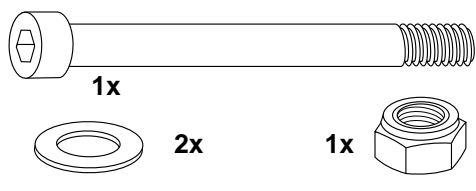
**DE MONTAGEANLEITUNG**  
**GB MOUNTING INSTRUCTIONS**

Befestigung der Rohrträger am Halteadapter:

Mit der Inbusschraube M8x 110 sowie U-Scheiben  $\varnothing 8,4$  und selbstsichernder Mutter M8.

Fastening of the tube adapters to the top adapter left+right:

with allen screw M8x110, washers  $\varnothing 8,4$  and self lock nut M8.



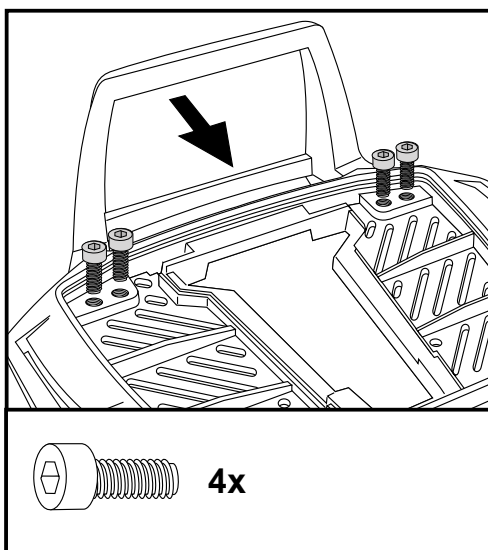
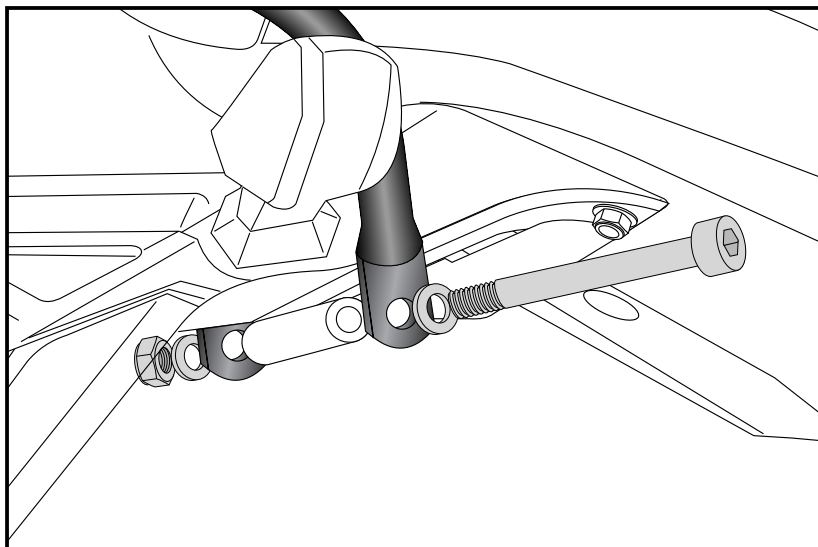
# Alurack

**KAWASAKI Z 1000 SX**  
bis Baujahr 2014 / up to 2014

Artikel Nr.: / Item-no.:  
6502514 01 01 schwarz/black

**KAWASAKI Z 1000 SX**  
ab Baujahr 2015 / from 2015

Artikel Nr.: / Item-no.:  
6522525 01 01 schwarz/black



**Nur beim Alurack notwendig !**  
**For Alurack mounting only !**

Vorbereitung des Aluracks:

Den beiliegenden TC-Bügel mit den Inbusschrauben M6 x 12 hinten unter dem Alu-Rack verschrauben.

**HINWEIS:**  
Der TC-Bügel ist nur bei Anbringung eines Hepco & Becker Topcases erforderlich.

Preparing of the Alurack:

Fix the bow to the rack with allen screws M6 x 12.

**NOTICE:**  
The bow is needed in use with a Hepco & Becker topcase only .

# Easyrack

**KAWASAKI Z 1000 SX**  
bis Baujahr 2014 / up to 2014

Artikel Nr.: / Item-no.:  
**6612514 01 01 schwarz/black**

**KAWASAKI Z 1000 SX**  
ab Baujahr 2015 / from 2015

Artikel Nr.: / Item-no.:  
**6612525 01 01 schwarz/black**

**DE MONTAGEANLEITUNG**  
**GB MOUNTING INSTRUCTIONS**

## Montage des Easyracks:

Das Easyrack wird mit den Inbusschrauben M6x20, den Viereck-Scheiben 20x20x6,4, den U-Scheiben  $\varnothing 6,4$  und den selbstsichernden Muttern M6 auf den Rohradaptern verschraubt. Anschließend die Kunststoffabdeckungen montieren.

## Fastening of the Easyrack:

On the tube adapters.  
Use allen screws M6 x 20 and special washer 20 x 20 x  $\varnothing 6,4$ . Secure with washers  $\varnothing 6,4$  and self-lock nuts M6. Mount the plastic cover.

# Alurack

**KAWASAKI Z 1000 SX**  
bis Baujahr 2014 / up to 2014

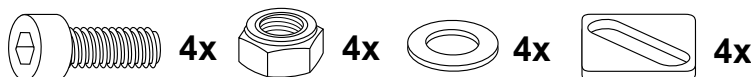
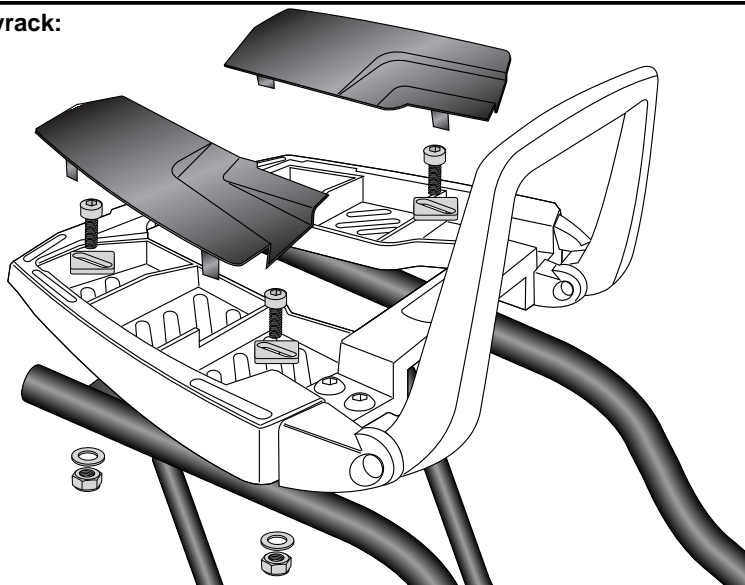
Artikel Nr.: / Item-no.:  
**6502514 01 01 schwarz/black**

**KAWASAKI Z 1000 SX**  
ab Baujahr 2015 / from 2015

Artikel Nr.: / Item-no.:  
**6522525 01 01 schwarz/black**



## Easyrack:



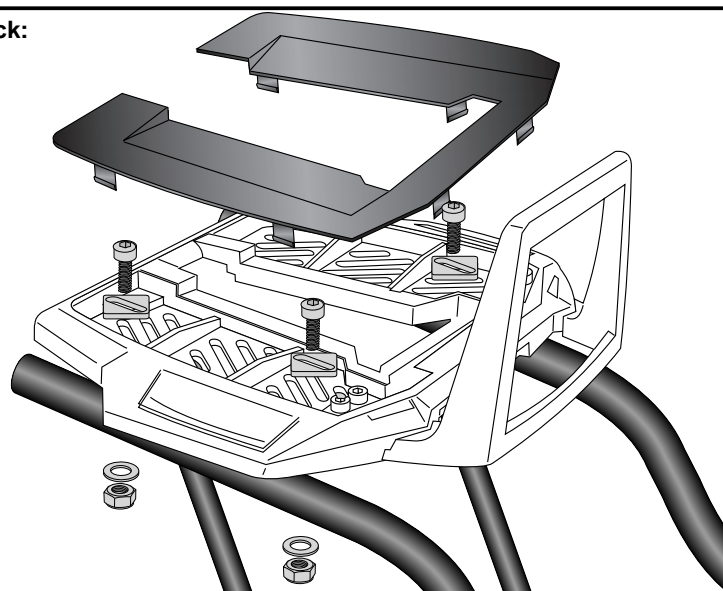
## Montage des Aluracks:

Das Alurack wird mit den Inbusschrauben M6x20, den Viereck-Scheiben 20x20x6,4, den U-Scheiben  $\varnothing 6,4$  und den selbstsichernden Muttern M6 auf den Rohradaptern verschraubt. Anschließend die Kunststoffabdeckung des Aluracks montieren.

## Fastening of the Alurack:

On the tube adapters.  
Use allen screws M6 x 20 and special washer 20 x 20 x  $\varnothing 6,4$ . Secure with washers  $\varnothing 6,4$  and self-lock nuts M6. Mount the plastic cover.

## Alurack:





# Easyrack

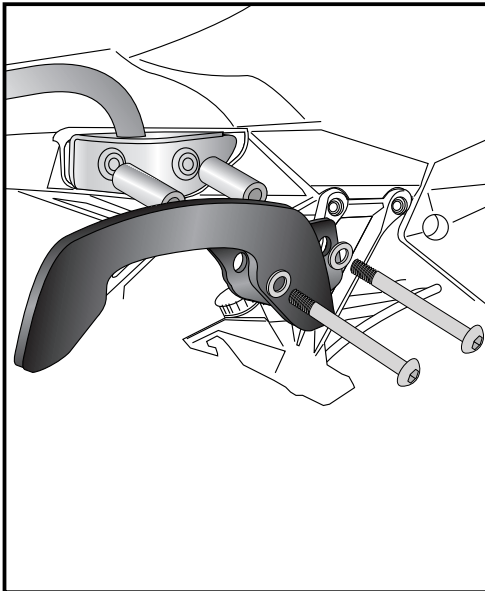
**KAWASAKI Z 1000 SX**  
bis Baujahr 2014 / up to 2014

Artikel Nr.: / Item-no.:  
**6612514 01 01 schwarz/black**

**KAWASAKI Z 1000 SX**  
ab Baujahr 2015 / from 2015

Artikel Nr.: / Item-no.:  
**6612525 01 01 schwarz/black**

 MONTAGEANLEITUNG  
 MOUNTING INSTRUCTIONS



# Alurack

**KAWASAKI Z 1000 SX**  
bis Baujahr 2014 / up to 2014

Artikel Nr.: / Item-no.:  
**6502514 01 01 schwarz/black**

**KAWASAKI Z 1000 SX**  
ab Baujahr 2015 / from 2015

Artikel Nr.: / Item-no.:  
**6522525 01 01 schwarz/black**



Anbau zusammen mit dem Hepco & Becker C-Bow:

Den C-Bowhalter außen über die Rohradapter des Aluracks montieren. Hierbei die Linsenkopfschrauben M8x120 sowie U-Scheiben Ø8,4 verwenden.

Zwischen Adapter des C-Bowhalters und Rohradapter des Aluracks müssen die Aludistanzen Ø25xØ9x60mm gefügt werden.

Diese Teile sind unter der Bestellnummer 7102514 erhältlich.

Fastening together with a Hepco & Becker C-Bow:

at the outside of the alurack adapter.

Sandwich spacer Ø25 x Ø9 x 60mm. To fix the C-Bow on the alurack adapters use filister head screws M8 x 120 with washers ø8,4.

These parts are available from Hepco & Becker  
(Item-no.: 7102514)



 ACHTUNG  
 CAUTION

**Nach der Montage alle Verschraubungen auf festen Sitz kontrollieren!**  
Abgebaute Teile wieder montieren.  
Bitte beachten Sie unsere beigefügten Serviceinformationen.

**Control all screw connections after the assembling for tightness!**  
Reassemble the dismantled parts.  
Please notice our enclosed service information.

Als weiteres Zubehör lieferbar: / Also available:

**KAWASAKI Z 1000 SX**  
bis Baujahr 2014 / up to 2014

**KAWASAKI Z 1000 SX**  
ab Baujahr 2015 / from 2015

6502514 00 01  
6302514 00 01  
6702514 00 01  
6702515 00 01  
6702525 00 01  
506002-5

6502525 0001  
6302525 00 01  
  
5062525 00 01

Kofferträger Lock it / Side carrier lock it  
C-Bow Taschenhalter / C-Bow soft bag holder  
Sportrack bis 2013 / up to 2013  
Sportrack ab 2014 / from 2014  
Sportrack ab 2015 / from 2015  
Tankring

Weiteres Zubehör auf unsere Homepage. More accessories: see our homepage.



**Hepco & Becker GmbH**  
An der Steinmauer 6  
D-66955 Pirmasens  
Germany

**Tel.: +49 (0)6331 - 1453 - 100**  
**Fax: +49 (0)6331 - 1453 - 120**  
**eMail: [vertrieb@hepco-becker.de](mailto:vertrieb@hepco-becker.de)**  
**[www.hepco-becker.de](http://www.hepco-becker.de)**