

# C-Bow



YAMAHA MT - 07

Art.-Nr.: 630.4537 anthrazit

YAMAHA MT - 07

Art.-Nr.: 4005.048.131 anthrazit

## Montage

Der Bausatz umfaßt die folgenden Teile:

Stück	Bestellnr.	Bezeichnung
2	700007063	C-Bow schwarz
1	700008582	C-Bow Adapter vorne links
1	700008583	C-Bow Adapter vorne rechts
1	700008584	C-Bow Adapter hinten links
1	700008587	C-Bow Adapter hinten rechts
2	700008586	Haltetasche vorne
6	150.784	Inbusschrauben M8x30
2	150.769	Inbusschrauben M6x50

Stück	Bestellnr.	Bezeichnung
8	150.916	Sechskantschrauben M6x18
8	150.809	U-Scheibe Ø6,4
6	150.810	U-Scheibe Ø8,4
2	150.889	Aludistanzen Ø15xØ9x25mm

Die hinteren Blinker verbleiben in der Originalposition.



Als weiteres Zubehör lieferbar:  
Alurack (mit C-Bow kombinierbar)  
Lock it Kofferträger (abnehmbar)  
Motorschutzbügel  
Fußrasten Tieferlegung

**Anzugsmomente des Motorradherstellers beachten!**  
**Nach der Montage alle Verschraubungen auf festen Sitz kontrollieren!**  
**Bitte beachten Sie unsere beigefügten Serviceinformationen.**



**Hepco & Becker GmbH**  
An der Steinmauer 6  
D-66955 Pirmasens  
Tel.: 0049 6331 - 1453 - 100  
[www.hepco-becker.de](http://www.hepco-becker.de)



**Krauser GmbH**  
An der Steinmauer 6  
D-66955 Pirmasens  
Tel.: 0049 6331 - 1453 - 250  
[www.krauser.de](http://www.krauser.de)



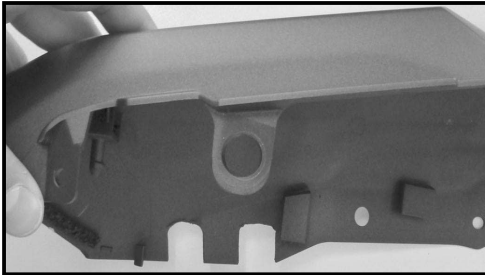
YAMAHA MT - 07

Art.-Nr.: 630.4537 anthrazit

YAMAHA MT - 07

Art.-Nr.: 4005.048.131 anthrazit

## Montage



### Vorbereitende Arbeiten:

Windabweiser am Heckausleger demontieren - dieser entfällt.

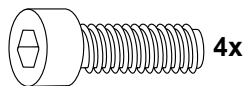
Heckausleger demontieren.

Die Heckverkleidung rechts und links muss im Bereich des Heckauslegers ausgespart werden - siehe Bild und Schablone.

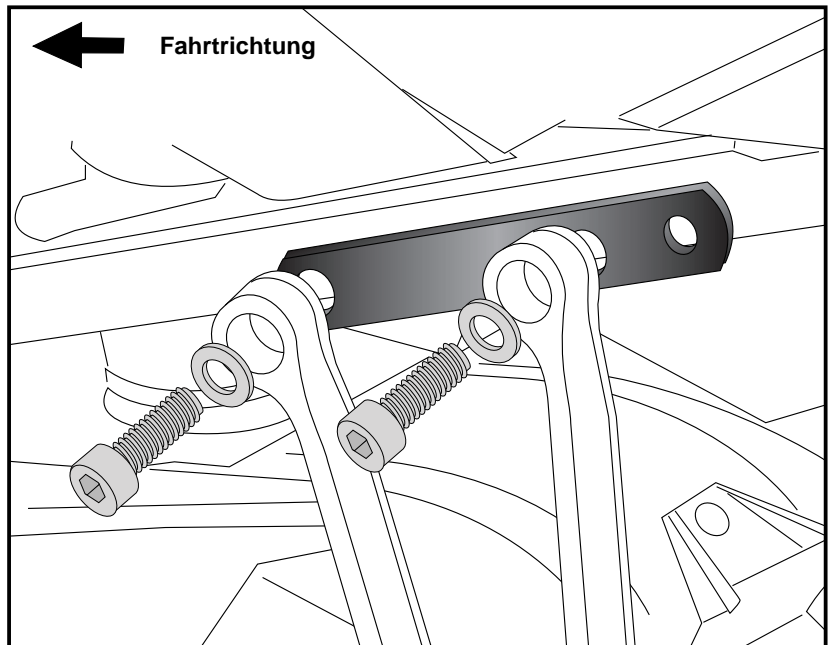
### Montage der Haltetaschen

vorne links und rechts:

Die Halteadapter werden hinter den den Soziusfußrasten am Rahmen verschraubt. Die Verschraubung erfolgt mit den Inbusschrauben M8 x 30 und U – Scheiben Ø8,4. Die Originalschrauben entfallen.



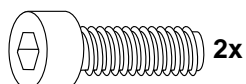
1



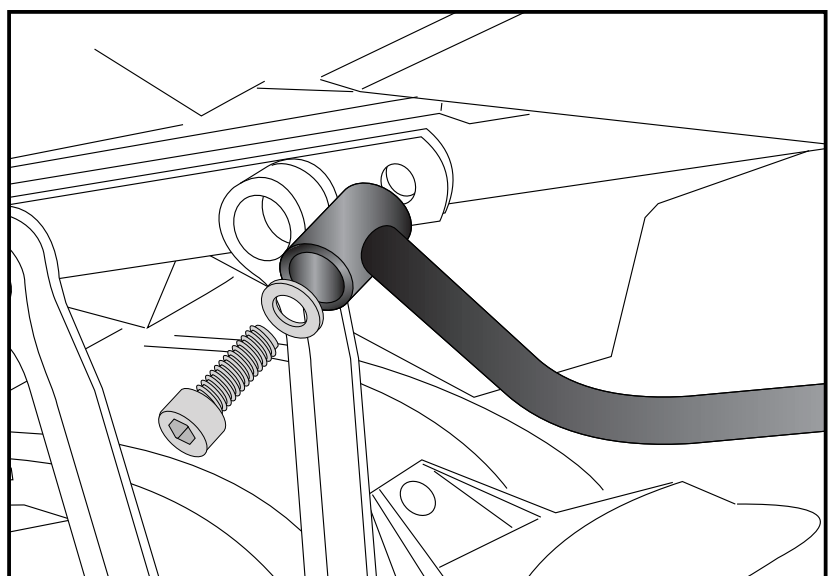
### Montage der C-Bow Adapter

vorne links und rechts:

Die C-Bow Adapter werden an der freien Bohrung am Haltetaschen verschraubt. Die Verschraubung erfolgt mit den Inbusschrauben M8 x 30 und U – Scheiben Ø8,4.



2





YAMAHA MT - 07

Art.-Nr.: 630.4537 anthrazit

YAMAHA MT - 07

Art.-Nr.: 4005.048.131 anthrazit

## Montage

### Montage der hinteren Halteadapter:

Die hinteren Halteadapter werden zusammen mit Heckausleger an das Rahmenheck montiert.

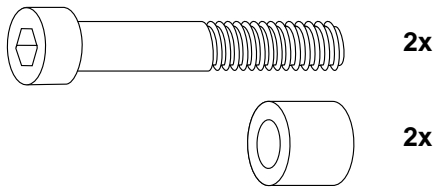
VORNE ①

mit den Originalschrauben.

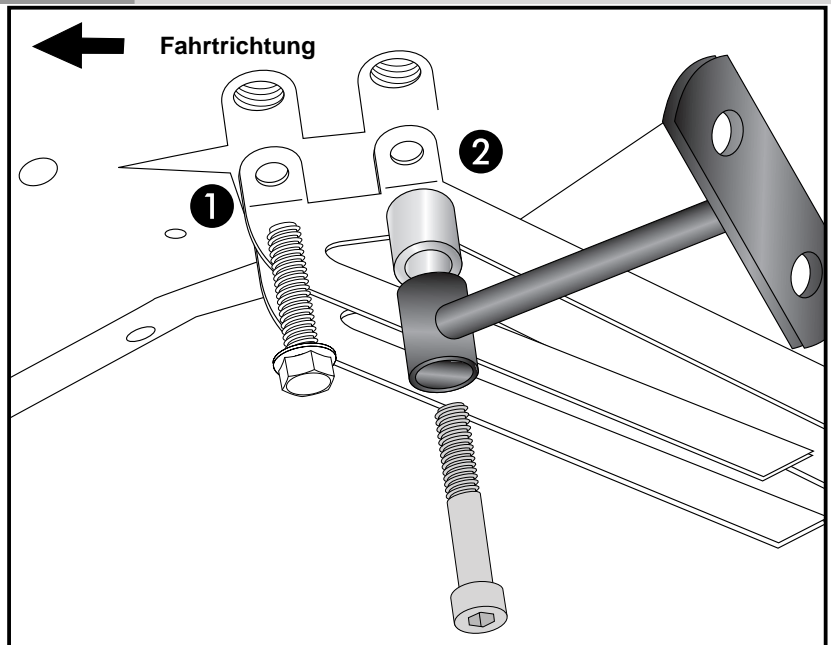
HINTEN ②

mit den Inbusschrauben M6 x 50mm.

Zwischen Adapter und Heckausleger wird die Aludistanz  $\varnothing 15 \times \varnothing 9 \times 25\text{mm}$  eingefügt.



3



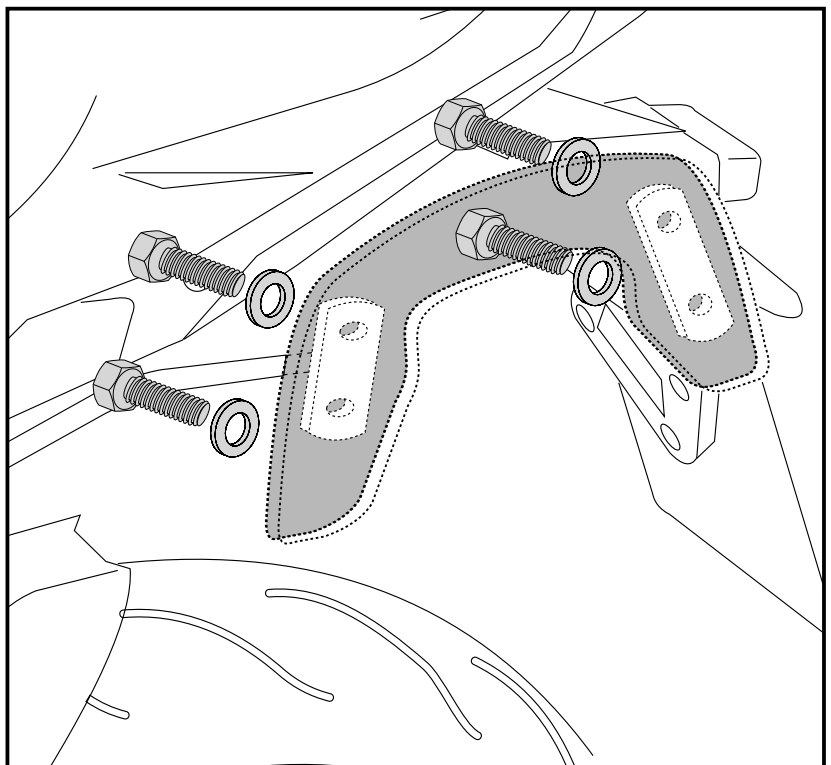
### Montage der C-Bow links + rechts:

Dazu die Sechskantschrauben M6x18 und die U-Scheiben  $\varnothing 6,4$  verwenden.

Alle Teile korrekt ausrichten und die Verschraubungen festziehen.



4



## C-Bow

YAMAHA MT - 07

Item.-No.:  
630.4537 anthracite



YAMAHA MT - 07

Item.-No.:  
4005.048.131 anthracite

### Assembling instructions

The kit includes the following parts:

Quant	item no.	description
2	700007063	C-Bow schwarz
1	700008582	C-Bow adapter front left
1	700008583	C-Bow adapter front right
1	700008584	C-Bow adapter rear left
1	700008587	C-Bow adapter rear right
2	700008586	holding adapter front
6	150.784	allen screws M8x30
2	150.769	allen screws M6x50

Quant	item no.	description
8	150.916	hexagon bolt M6x18
8	150.809	washer Ø6,4
6	150.810	washer Ø8,4
2	150.889	alu spacer Ø15xØ9x25mm

The rear blinkers remain in their original position.



Also available:  
Rear rack, combinable with C-Bow  
Lock it side carrier (removable)  
Engine guard  
Footrest lowering set

Control all screw connections after the assembling for tightness!  
Please notice our enclosed service information.



**Hepco & Becker GmbH**  
An der Steinmauer 6  
D-66955 Pirmasens  
Tel.: 0049 6331 - 1453 - 100  
www.hepco-becker.de



**Krauser GmbH**  
An der Steinmauer 6  
D-66955 Pirmasens  
Tel.: 0049 6331 - 1453 - 250  
www.krauser.de



# C-Bow

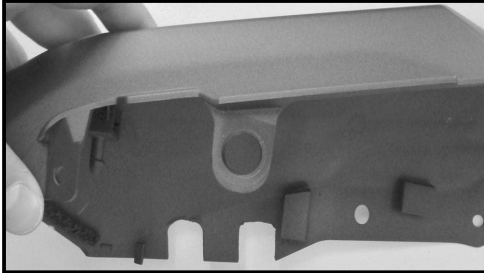
YAMAHA MT - 07

Item.-No.:  
630.4537 anthracite

YAMAHA MT - 07

Item.-No.:  
4005.048.131 anthracite

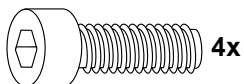
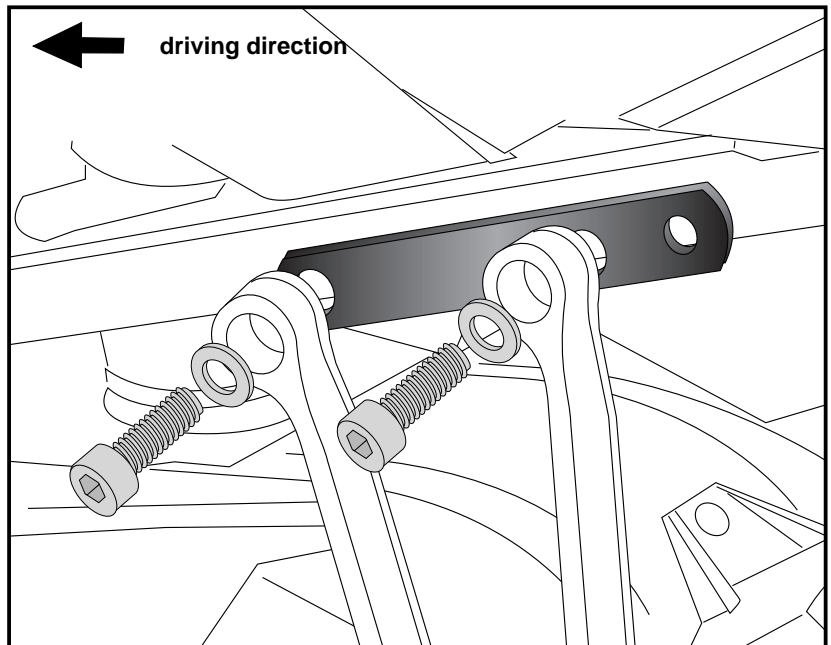
## Assembling instructions



Preparing:  
Dismantle wind deflector - this is obsolete.  
Dismantle fender holder.  
The rear panel on the right and left must be cut out in the range of the fender holder - see picture and drilling pattern.

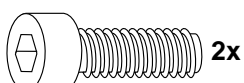
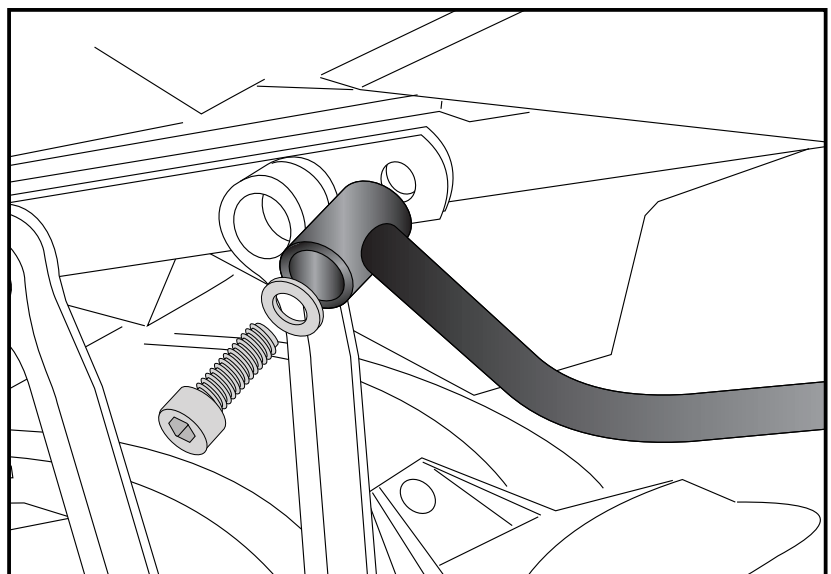
Fastening of the holding adapter  
front left + right:  
behind with the passengers footrest bracket at the frame. Use allen screws M8 x 30 with washers Ø8,4. Original screws are obsolete.

**1**



Fastening of the C-Bow Adapter  
front left + right:  
at the free borings of the holding adapter. Use allen screws M8 x 30 with washers Ø8,4.

**2**





# C-Bow

YAMAHA MT - 07

Item.-No.:  
630.4537 anthracite

YAMAHA MT - 07

Item.-No.:  
4005.048.131 anthracite

## Assembling instructions

Fastening of the C-Bow Adapter  
rear left + right:

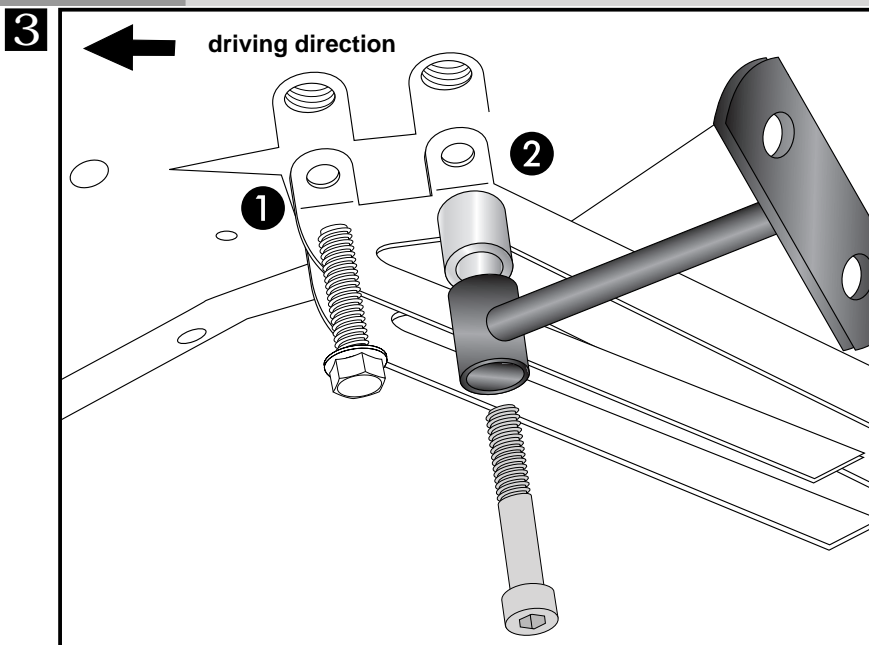
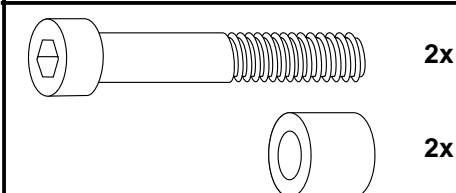
together with the fender holder.

FRONT ①

Use original screws.

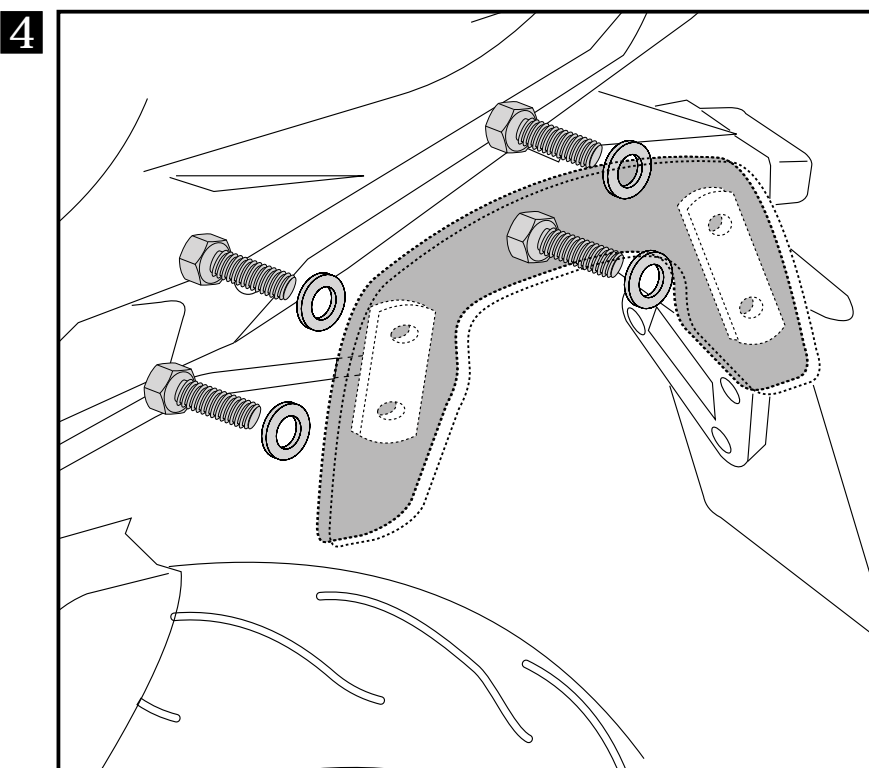
REAR ②

Use allen screws M6 x 50. Add alu spacer  
ø15 x ø9 x 25mm between adpter and  
fender holder.



Fastening of the C-Bow:  
with hexagon bolts M6 x 18 and  
washers ø6,4.

After mounting all parts, the screws  
should be tightened to the torque  
specified.

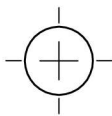




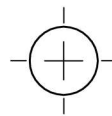
Fahrtrichtung  
driving direction



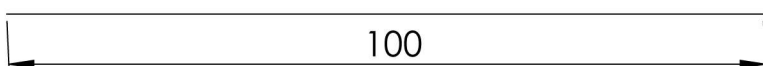
LINKS 1:1  
LEFT



RECHTS 1:1  
RIGHT



KONTROLLMAßSTAB 1:1



C-BOW: nur hintere Aussparung

C-BOW: only rear cut out