

C-Bow

SUZUKI GSF 650 Bandit  
ab Baujahr 2009

Art.-Nr.:  
630.3522 00 01 schwarz



**KRAUSER**<sup>®</sup>  
MOTORRADGEPÄCKSYSTEME ■ BIKE BAGS

SUZUKI GSF 650 Bandit  
ab Baujahr 2009

Art.-Nr.:  
4003.031.131 schwarz

## Montage

Der Bausatz umfasst die folgenden Teile:

Stück	Bestellnr.	Bezeichnung
2	70007063	C-Bow schwarz
1	70007150	C-Bow Halteadapter vorne links
1	70007151	C-Bow Halteadapter vorne rechts
1	70007152	C-Bow Halteadapter hinten links
1	70007153	C-Bow Halteadapter hinten rechts
2	150.794	Inbusschraube M8x80
4	150.784	Inbusschraube M8x30
2	150.825	Aludistanz Ø18xØ9x20 mm
8	150.828	Sechskantschraube M6x16
4	150.810	U-Scheibe Ø8,4
8	150.809	U-Scheibe Ø6,4

Vorbereitende Arbeiten:

Gepäckhaken im Soziusgriff entfernen, dieser entfällt.  
Die hinteren Blinker verbleiben in der Originalposition.

**Tip:**

**Ziehen sie alle zugänglichen Schrauben zuerst nur locker an. Nachdem alles montiert ist, werden die Schrauben dann auf das entsprechende Anzugsmoment festgezogen. Dadurch wird sichergestellt, dass das Produkt spannungsfrei angebaut ist. Schrauben zusätzlich mit Sicherungsmittel sichern. Anzugsmomente des Motorradherstellers beachten!**



**Anzugsmomente des Motorradherstellers beachten!**  
Nach der Montage alle Verschraubungen auf festen Sitz kontrollieren!  
Bitte beachten Sie unsere beigefügten Serviceinformationen.



Hepco & Becker GmbH  
An der Steinmauer 6  
D-66955 Pirmasens  
Tel.: 06331 - 1453 - 100  
Fax: 06331 - 1453 - 120  
eMail: [vertrieb@hepco-becker.de](mailto:vertrieb@hepco-becker.de)  
[www.hepco-becker.de](http://www.hepco-becker.de)



Krauser GmbH  
An der Steinmauer 6  
D-66955 Pirmasens  
Tel.: 06331 - 1453 - 250  
Fax: 06331 - 1453 - 260  
eMail: [vertrieb@krauser.de](mailto:vertrieb@krauser.de)  
[www.krauser.de](http://www.krauser.de)



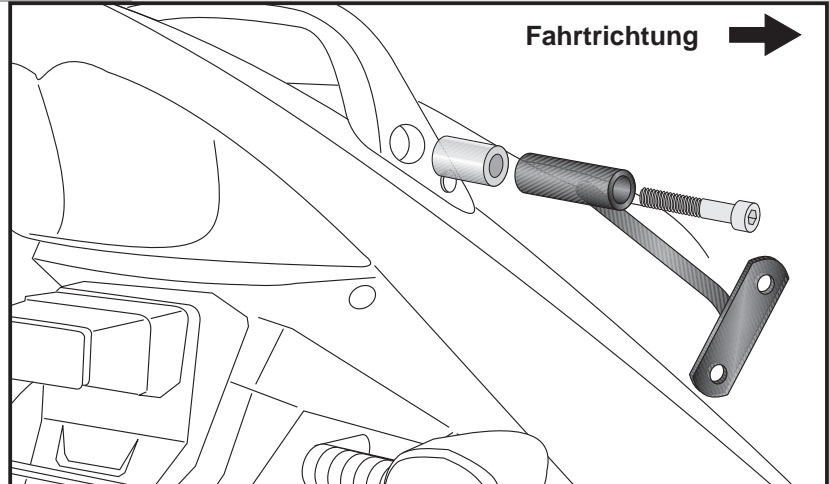
## Montage

### 1 Befestigung der Halteadapter links und rechts hinten:

An der hinteren Verschraubung des Haltebügels. Die gekennzeichneten Halteadapter mit der Inbusschraube M8x80 an der nun freien Bohrung befestigen. Zwischen Adapter und Haltebügel die Aludistanz  $\varnothing 18 \times \varnothing 9 \times 20 \text{ mm}$  fügen.



1

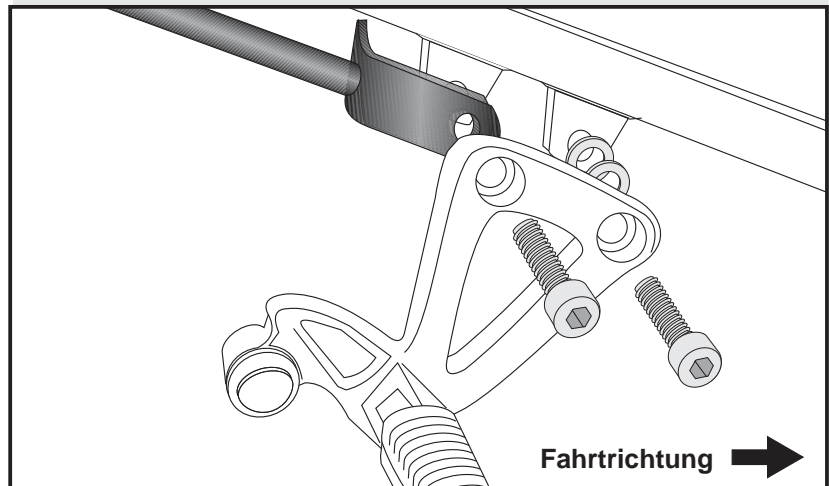


### 2 Befestigung der Halteadapter links und rechts vorne:

An den Soziusfußrastenhaltern, die Originalschrauben entfallen. Bei der hinteren Verschraubung den Halteadapter zwischen Rahmen und Fußrastenhalter positionieren und mit der Inbusschraube M8x30 befestigen. Vorne zwischen Halter und Rahmen zwei U-Scheiben  $\varnothing 8,4$  zwischenlegen und mit der Inbusschraube M8x30 befestigen



2



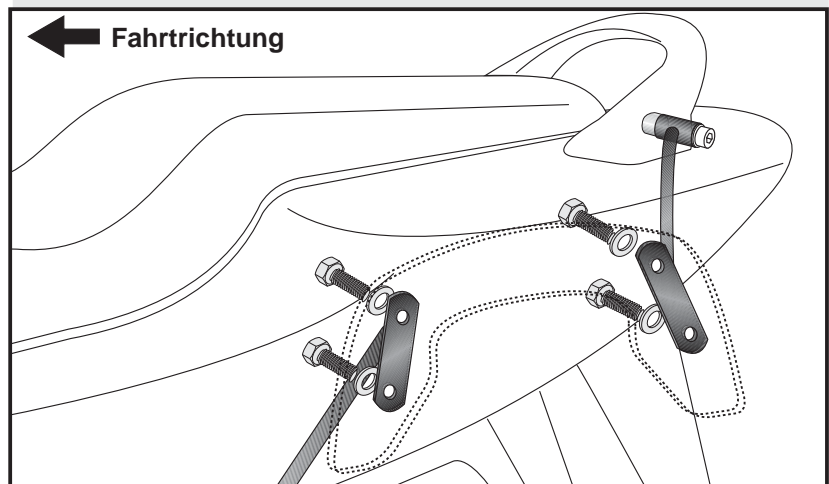
### Montage des C-Bow:

C-Bow Halter mit den Halteadaptoren verschrauben.

Zur Befestigung die Sechsschrauben M6 x 16 mit U-Scheiben  $\varnothing 6,4$  verwenden.



3



## C-Bow

**SUZUKI GSF 650 Bandit**  
from date of manufacture 2009

item.-no.:  
**630.3522 00 01 black**



**KRAUSER**  
MOTORRADGEPÄCKSYSTEME ■ BIKE BAGS

**SUZUKI GSF 650 Bandit**  
from date of manufacture 2009

item.-no.:  
**4005.024.131 black**

## Assembling instructions

The kit includes the following parts:

Quant	item no.	description
2	70007063	C-Bow black
1	70007150	C-Bow adapter front left
1	70007151	C-Bow adapter front right
1	70007152	C-Bow adapter rear left
1	70007153	C-Bow adapter rear right
2	150.794	allen screw M8x80
4	150.784	allen screw M8x30
2	150.825	spacer Ø18xØ9x20 mm
8	150.828	hexagon bolt M6x16
4	150.810	washer Ø8,4
8	150.809	washer Ø6,4

Preparing:

Unmount the rear screw of the handle bar - it is obsolete.

The rear blinker remain in their original position.

Tip:

Fit all parts and screw on not too strong.

After mounting all parts, the screws should be tightened to the torque specified.

This guarantees, that the kit is mounted without tension.



Control all screw connections after the assembling for tightness!  
Please notice our enclosed service information.



**Hepco & Becker GmbH**  
An der Steinmauer 6  
D-66955 Pirmasens  
Tel.: +49 6331 - 1453 - 100  
Fax: +49 6331 - 1453 - 120  
eMail: [vertrieb@hepco-becker.de](mailto:vertrieb@hepco-becker.de)  
[www.hepco-becker.de](http://www.hepco-becker.de)



**Krauser GmbH**  
An der Steinmauer 6  
D-66955 Pirmasens  
Tel.: +49 6331 - 1453 - 250  
Fax: +49 6331 - 1453 - 260  
eMail: [vertrieb@krauser.de](mailto:vertrieb@krauser.de)  
[www.krauser.de](http://www.krauser.de)

# C-Bow

**SUZUKI GSF 650 Bandit**  
from date of manufacture 2009

item.-no.:  
630.3522 00 01 black



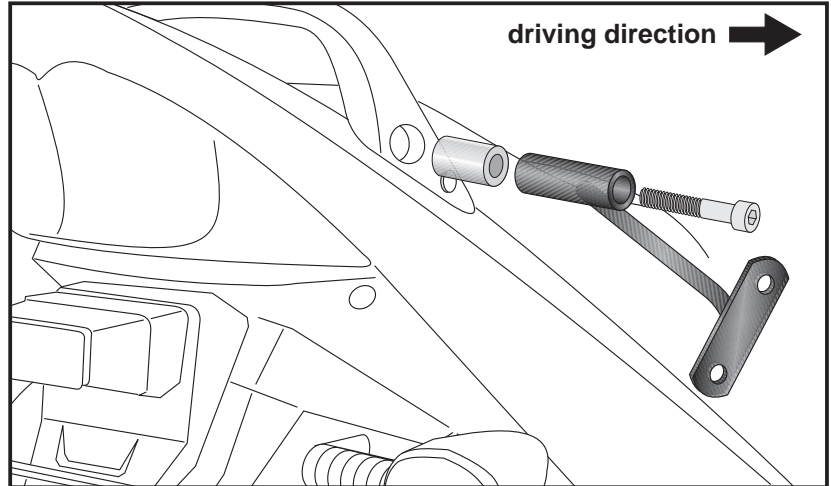
**SUZUKI GSF 650 Bandit**  
from date of manufacture 2009

item.-no.:  
4005.024.131 black

## Assembling instructions

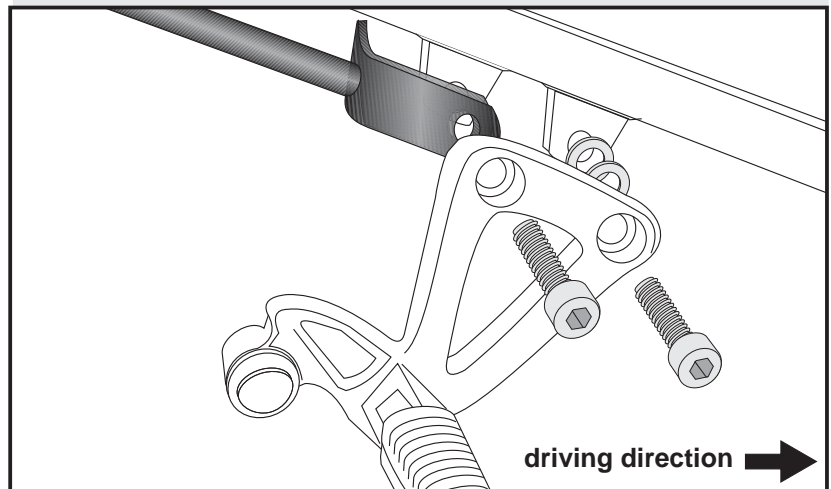
**1** Fastening of the C-Bow adapters left + right rear:

with allen screw M8x80.  
Sandwich spacer Ø18xØ9x20mm  
between adapter and handle bar.



**2** Fastening of the C-Bow adapters left + right front:

at the rear fixing point of the footrest bracket with allen screw M8x30.  
At the front fixing point sandwich two washers Ø8,4 between adapter and frame.



**3** Fastening of the C-Bow:  
with hexagon bolts M6 x 16 and washers  
Ø6,4.

