

# C-Bow

Honda  
CBF 500/600/1000

Art.-Nr.:  
630.947 00 01 schwarz



**KRAUSER**<sup>®</sup>  
MOTORRADGEPÄCKSYSTEME ■ BIKE BAGS

Honda CBF 500  
Art.-Nr.: 4001.029.131 schwarz

Honda CBF 600  
Art.-Nr.: 4001.023.131 schwarz

Honda CBF 1000  
Art.-Nr.: 4001.034.131 schwarz

## Montage

Der Bausatz umfasst die folgenden Teile:

Stück	Bestellnr.	Bezeichnung
2	150.541	C-Bow schwarz
1	701.301	Halteadapter links
1	701.302	Halteadapter rechts
4	150.794	Inbusschraube M8x80
4	150.824	Aludistanz Ø18 x Ø9 x 15mm
4	150.705	Aludistanz Ø18 x Ø9 x 22mm
8	150.828	Sechskantschraube M6x18
8	150.809	U-Scheibe Ø6,4
4	150.810	U-Scheibe Ø8,4

Vorbereitende Arbeiten:

Soziussitzbank entfernen.  
Haltegriffe für Sozius entfernen.

**Tip:**

Ziehen sie alle zugänglichen Schrauben zuerst nur locker an. Nachdem alles montiert ist, werden die Schrauben dann auf das entsprechende Anzugsmoment festgezogen. Dadurch wird sichergestellt, dass das Produkt spannungsfrei angebaut ist.

Schrauben zusätzlich mit Sicherungsmittel sichern.  
Anzugsmomente des Motorradherstellers beachten!



Anzugsmomente des Motorradherstellers beachten!  
Nach der Montage alle Verschraubungen auf festen Sitz kontrollieren!  
Bitte beachten Sie unsere beigefügten Serviceinformationen.



Hepco & Becker GmbH  
An der Steinmauer 6  
D-66955 Pirmasens  
Tel.: 06331 - 1453 - 100  
Fax: 06331 - 1453 - 120  
eMail: [vertrieb@hepco-becker.de](mailto:vertrieb@hepco-becker.de)  
[www.hepco-becker.de](http://www.hepco-becker.de)



Krauser GmbH  
An der Steinmauer 6  
D-66955 Pirmasens  
Tel.: 06331 - 1453 - 250  
Fax: 06331 - 1453 - 260  
eMail: [vertrieb@krauser.de](mailto:vertrieb@krauser.de)  
[www.krauser.de](http://www.krauser.de)

# C-Bow

Honda  
CBF 500/600/1000

Art.-Nr.:  
630.947 00 01 schwarz



Honda CBF 500  
Art.-Nr.: 4001.029.131 schwarz

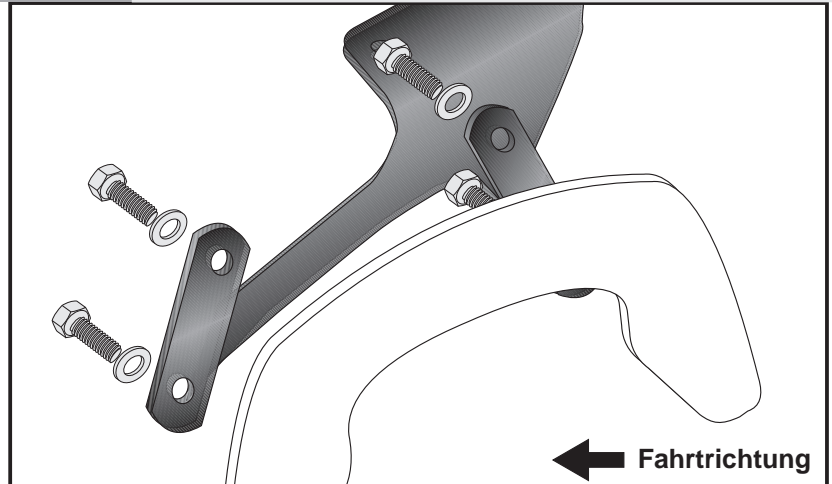
Honda CBF 600  
Art.-Nr.: 4001.023.131 schwarz

Honda CBF 1000  
Art.-Nr.: 4001.034.131 schwarz

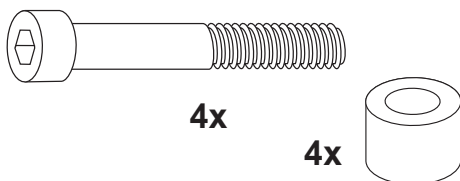
## Montage

**1**  
Vorbereitung C-Bow:  
C-Bow mit den Halteadaptern  
links und rechts verschrauben.

Zur Befestigung die Sechskant-  
schrauben M6 x 18 mit U-Scheiben  
Ø6,4 verwenden.

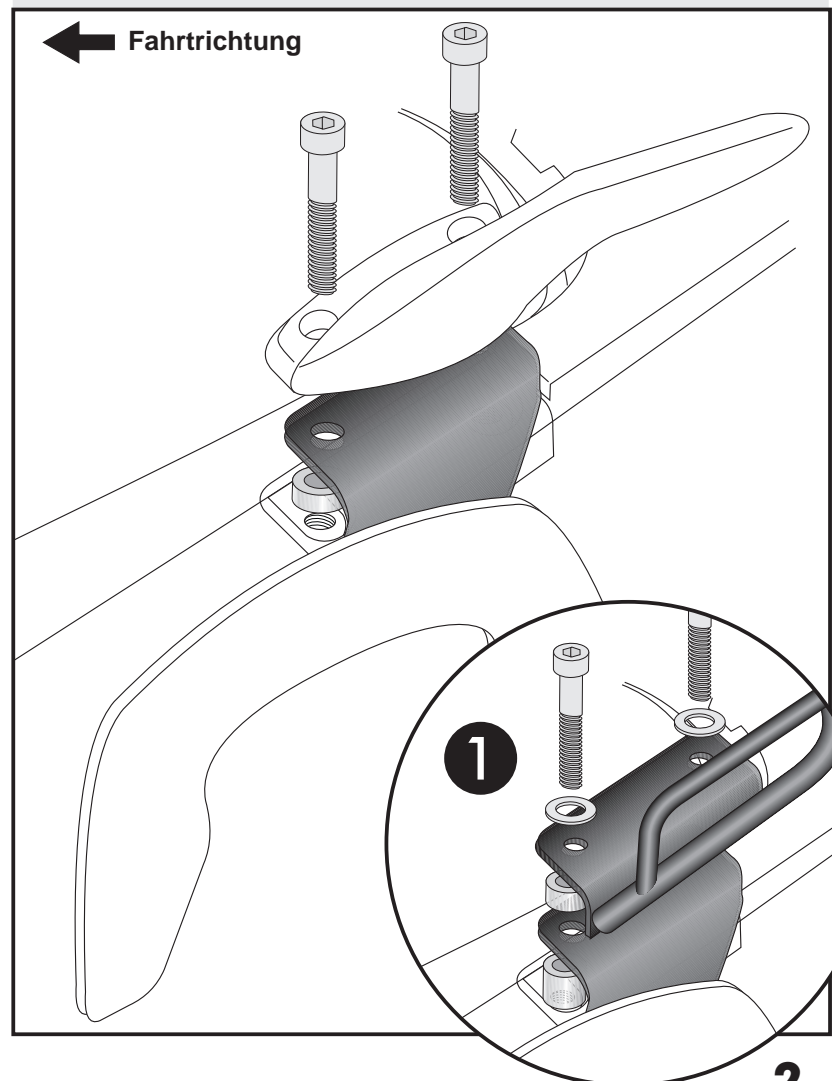


Die so vorbereiteten C-Bow incl.  
Halteadapter über den Verschraubungs-  
punkten der Haltegriffe positionieren  
und zusammen mit den Haltegriffen  
wieder am Rahmenheck verschrauben.  
Hierzu die Inbusschrauben M8x80  
verwenden. Als Abstandshalter jeweils  
eine Aludistanz Ø18 x Ø9 x 22 mm  
einfügen.



①

Bei zusätzlicher Montage einer  
Gepäckbrücke werden die Alu-Distanzen  
Ø18xØ9x15mm zwischen Brücke und  
C-Bow positioniert und mit den  
Inbusschrauben M8x80 sowie U-  
Scheiben Ø8,4 mm verschraubt!  
Es entfallen dann die original Haltegriffe.



# C-Bow

Honda  
CBF 500/600/1000

item.-no.:  
630.947 00 01 black



Honda CBF 500  
item.-no.: 4001.029.131 black

Honda CBF 600  
item.-no.: 4001.023.131 black

Honda CBF 1000  
item.-no.: 4001.034.131 black

## Assembling instructions

The kit includes the following parts:

Quant	item no.	description
2	150.541	C-Bow black
1	701.301	adapter left
1	701.302	adapter right
4	150.794	allen screw M8x80
4	150.824	spacer Ø18 x Ø9 x 15mm
4	150.705	spacer Ø18 x Ø9 x 22mm
8	150.828	hexagon bolt M6x18
8	150.809	washer Ø6,4
4	150.810	washer Ø8,4

Preparing:

Unmount pillion seat.  
Unmount handle bars.

Tip:

Fit all parts and screw on not too strong.  
After mounting all parts, the screws should be tightened to the torque specified.  
This guarantees, that the kit is mounted without tension.



Control all screw connections after the assembling for tightness!  
Please notice our enclosed service information.



**Hepco & Becker GmbH**  
An der Steinmauer 6  
D-66955 Pirmasens  
Tel.: +49 6331 - 1453 - 100  
Fax: +49 6331 - 1453 - 120  
eMail: [vertrieb@hepco-becker.de](mailto:vertrieb@hepco-becker.de)  
[www.hepco-becker.de](http://www.hepco-becker.de)



**Krauser GmbH**  
An der Steinmauer 6  
D-66955 Pirmasens  
Tel.: +49 6331 - 1453 - 250  
Fax: +49 6331 - 1453 - 260  
eMail: [vertrieb@krauser.de](mailto:vertrieb@krauser.de)  
[www.krauser.de](http://www.krauser.de)

# C-Bow

Honda  
CBF 500/600/1000

item.-no.:  
630.947 00 01 black



Honda CBF 500  
item.-no.: 4001.029.131 black

Honda CBF 600  
item.-no.: 4001.023.131 black

Honda CBF 1000  
item.-no.: 4001.034.131 black

## Assembling instructions

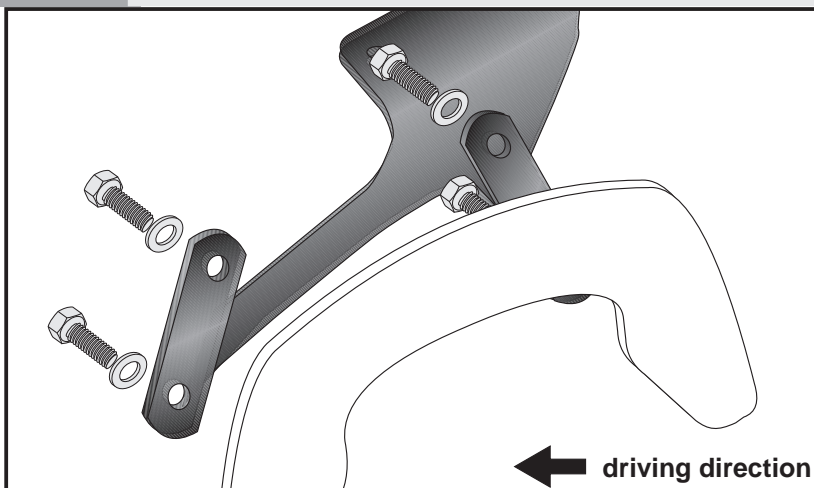
### Preparing C-Bow:

Mount the left and right adapters to the C-Bows.

For fastening, use hexagon bolts M6 x 18 with washers  $\varnothing 6,4$ .



1

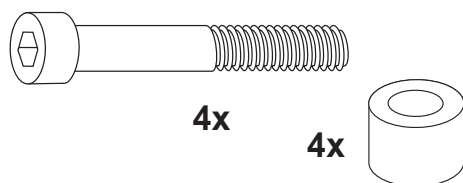


### Fastening of the C-Bows left+right:

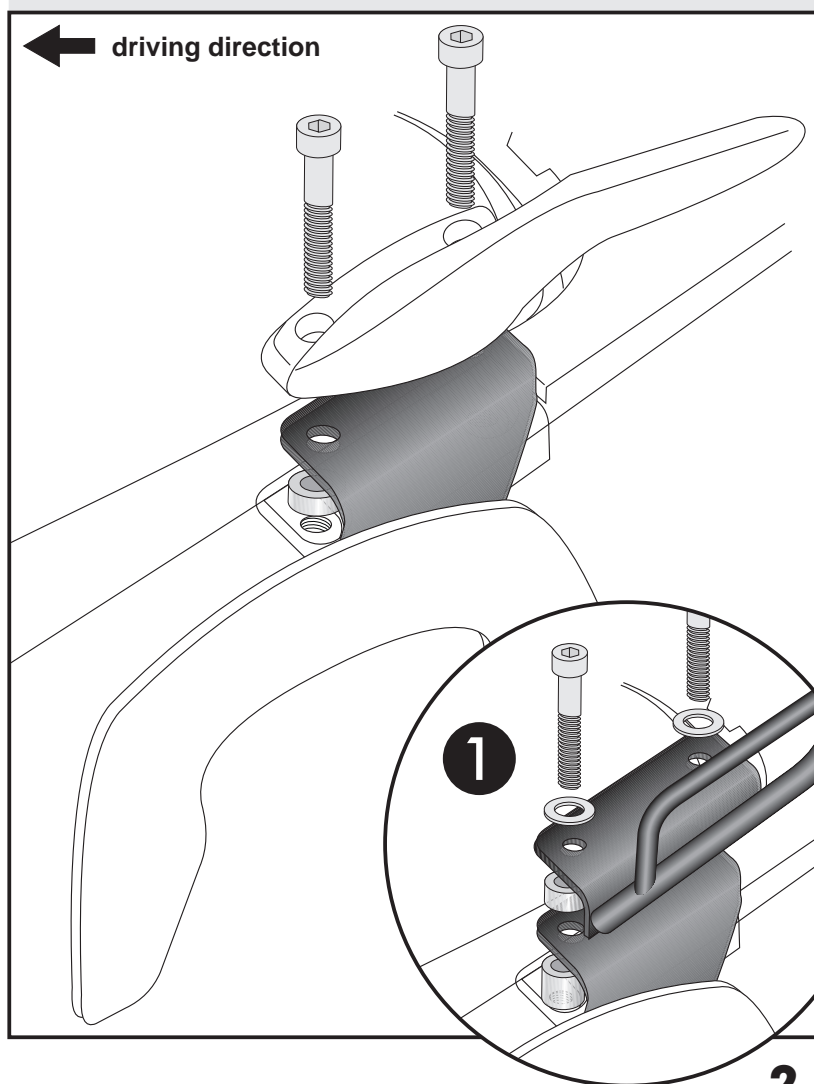
together with the handle bars.

Use allen screw M8X80.

Sandwich spacers  $\varnothing 18 \times \varnothing 9 \times 22$  mm.



2



①

Mounting a C-Bow together with a rear rack you have to sandwich the alu spacer  $\varnothing 18 \times \varnothing 9 \times 15$  mm between rack and C-Bow adapter.

To fix, use allen screw M8X80 with washers  $\varnothing 8,4$  mm.

Handle bars are obsolete.



2