

C-Bow

BMW K 1300 S
BMW K 1200 S
Art.-Nr.:
630.639 00 01 schwarz

BMW K 1300 R
BMW K 1200 R/R Sport
Art.-Nr.:
630.641 00 01 schwarz



KRAUSER[®]
MOTORRADGEPÄCKSYSTEME ■ BIKE BAGS

BMW K 1300 S
Art.-Nr.: 4005.021.131 schwarz

BMW K 1200 S
Art.-Nr.: 4005.009.131 schwarz

BMW K 1300 R
Art.-Nr.: 4005.022.131 schwarz

BMW K 1200 R/R Sport
Art.-Nr.: 4005.012.131 schwarz

Montage

Der Bausatz umfaßt die folgenden Teile:

Stück	Bestellnr.	Bezeichnung
2	150.541	C-Bow schwarz
1	705.276	C-Bow Halteadapter vorne links
1	705.277	C-Bow Halteadapter vorne rechts
1	705.278	C-Bow Halteadapter hinten links
1	705.279	C-Bow Halteadapter hinten rechts
2	150.767	Inbusschraube M6 x 40
2	150.748	Flanschkopfschraube M8x40
2	151.171	Karosseriescheibe Ø6,4xØ18x1,5mm
8	150.828	Sechskantschraube M6x16
8	150.809	U-Scheibe Ø6,4

Tip: Ziehen sie alle zugänglichen Schrauben zuerst nur locker an. Nachdem alles montiert ist, werden die Schrauben dann auf das entsprechende Anzugsmoment festgezogen. Dadurch wird sichergestellt, dass das Produkt spannungsfrei angebaut ist. Schrauben zusätzlich mit Sicherungsmittel sichern. Anzugsmomente des Motorradherstellers beachten!



13102009/06012010

Anzugsmomente des Motorradherstellers beachten!
Nach der Montage alle Verschraubungen auf festen Sitz kontrollieren!
Bitte beachten Sie unsere beigefügten Serviceinformationen.



Hepco & Becker GmbH
An der Steinmauer 6
D-66955 Pirmasens
Tel.: 06331 - 1453 - 100
Fax: 06331 - 1453 - 120
eMail: vertrieb@hepco-becker.de
www.hepco-becker.de



Krauser GmbH
An der Steinmauer 6
D-66955 Pirmasens
Tel.: 06331 - 1453 - 250
Fax: 06331 - 1453 - 260
eMail: vertrieb@krauser.de
www.krauser.de

C-Bow

BMW K 1300 S
BMW K 1200 S
Art.-Nr.:
630.639 00 01 schwarz

BMW K 1300 R
BMW K 1200 R/R Sport
Art.-Nr.:
630.641 00 01 schwarz



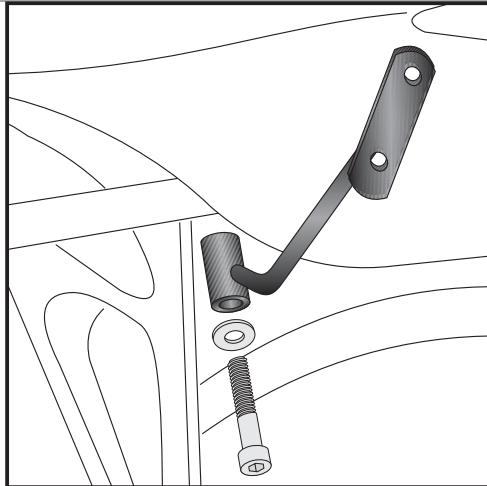
BMW K 1300 S
Art.-Nr.: 4005.021.131 schwarz

BMW K 1200 S
Art.-Nr.: 4005.009.131 schwarz

BMW K 1300 R
Art.-Nr.: 4005.022.131 schwarz

BMW K 1200 R/R Sport
Art.-Nr.: 4005.012.131 schwarz

Montage

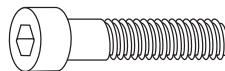


← Fahrtrichtung

1

Auf Kennzeichnung links/rechts der einzelnen Halteadapter achten!
Die hinteren Blinker verbleiben in der Originalposition.

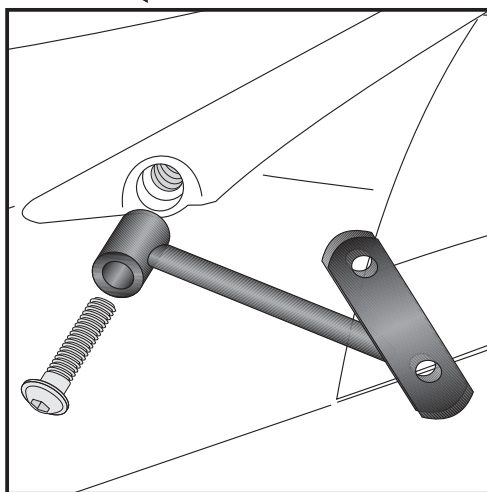
Befestigung der Halteadapter vorne links und rechts:
mit den Inbusschrauben M6x40 sowie Karoseriescheiben
Ø6,4xØ18x1,5mm vorne am Rahmen an der freien Gewindebohrung
befestigen. Noch nicht ganz festziehen.



2x



2x



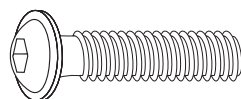
← Fahrtrichtung

2

Auf Kennzeichnung links/rechts der einzelnen Halteadapter achten!

Befestigung der Halteadapter hinten links und rechts:

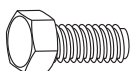
Die Kunststoffstopfen links und rechts aus den Haltegriffen entfernen.
Die Halteadapter an den nun freien Bohrungen mit den Flanschkopfschrauben M8x40 befestigen.
Noch nicht ganz festziehen.



2x

Befestigung des C-Bow an den Adaptern:
Halteadapter auf die Gewinde des C-Bow ausrichten und mit den Sechskantschrauben M6 x 16 und U-Scheiben Ø6,4 verschrauben.

Nun alle Befestigungsschrauben anziehen.



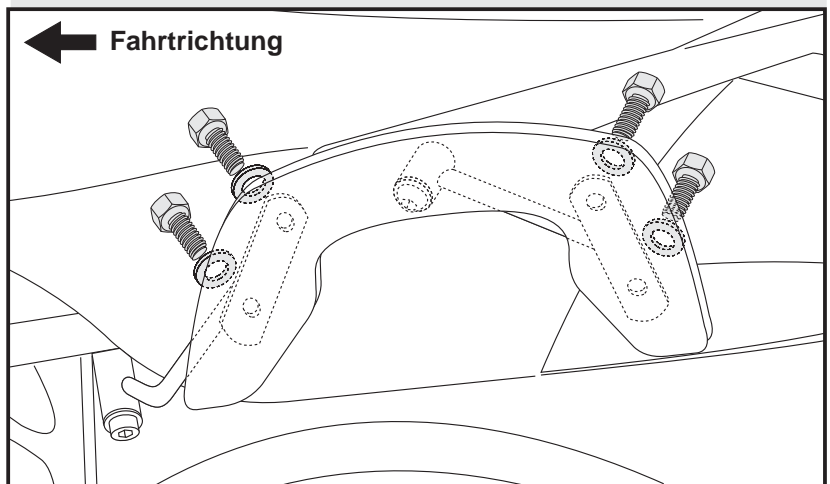
8x



8x

3

← Fahrtrichtung



C-Bow

BMW K 1300 S
BMW K 1200 S
item.-no.:
630.639 00 01 black

BMW K 1300 R
BMW K 1200 R/R Sport
item.-no.:
630.641 00 01 black



KRAUSER[®]
MOTORRADGEPÄCKSYSTEME ■ BIKE BAGS

BMW K 1300 S
item.-no.: 4005.021.131 black

BMW K 1200 S
item.-no.: 4005.009.131 black

BMW K 1300 R
item.-no.: 4005.022.131 black

BMW K 1200 R/R Sport
item.-no.: 4005.012.131 black

Assembling instructions

The kit includes the following parts:

Quant	item no.	description	Quant	item no.	description
2	150.541	C-Bow black	2	150.767	allen screw M6 x 40
1	705.276	C-Bow adapter front left	2	150.748	flange screw M8x40
1	705.277	C-Bow adapter front right	2	151.275	body washer Ø6,4xØ18x1,5mm
1	705.278	C-Bow adapter rear left	8	150.828	hexagon bolt M6x16
1	705.279	C-Bow adapter rear right	8	150.809	washer Ø6,4



Control all screw connections after the assembling for tightness!
Please notice our enclosed service information.



Hepco & Becker GmbH
An der Steinmauer 6
D-66955 Pirmasens
Tel.: +49 6331 - 1453 - 100
Fax: +49 6331 - 1453 - 120
eMail: vertrieb@hepco-becker.de
www.hepco-becker.de



Krauser GmbH
An der Steinmauer 6
D-66955 Pirmasens
Tel.: +49 6331 - 1453 - 250
Fax: +49 6331 - 1453 - 260
eMail: vertrieb@krauser.de
www.krauser.de

C-Bow

BMW K 1300 S
BMW K 1200 S
item.-no.:
630.639 00 01 black

BMW K 1300 R
BMW K 1200 R/R Sport
item.-no.:
630.641 00 01 black



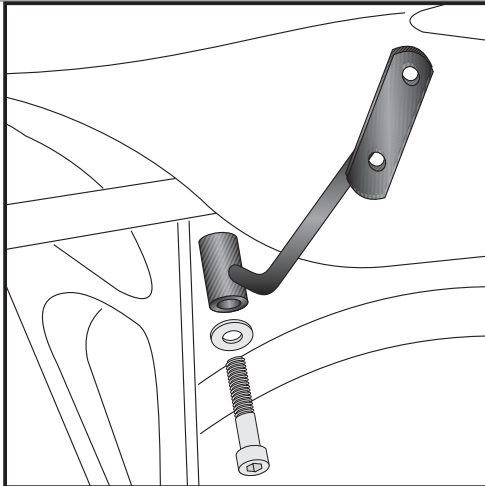
BMW K 1300 S
item.-no.: 4005.021.131 black

BMW K 1200 S
item.-no.: 4005.009.131 black

BMW K 1300 R
item.-no.: 4005.022.131 black

BMW K 1200 R/R Sport
item.-no.: 4005.012.131 black

Assembling instructions



1

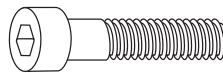
Tip:
Fit all parts and screw on not too strong. After mounting all parts, the screws should be tightened to the torque specified. This guarantees, that the kit is mounted without tension.

The rear blinker remain in their original position.

Fastening of the adapters front left+right:

at the free threaded holes in the frame with allen screw M6x40 and body washer $\varnothing 6,4 \times \varnothing 18 \times 1,5 \text{mm}$.

Notice the marks left and right at the adapters.

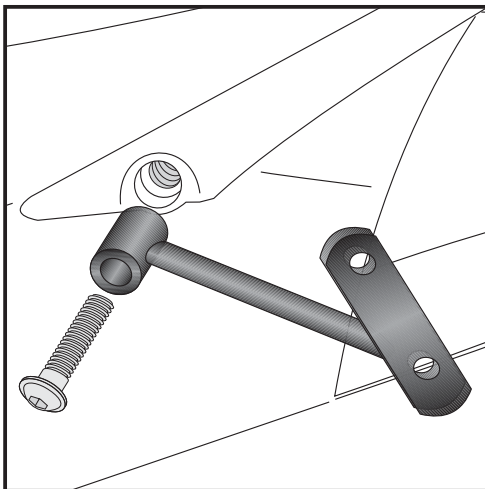


2x



2x

← driving direction

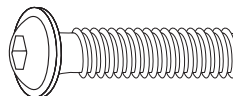


2

Fastening of the adapters rear left+right:

at the threaded holes in the handle bar with flange screws M8x40. Before dismantle the plastic plugs in the holes.

Notice the marks left and right at the adapters.

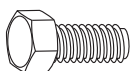


2x

← driving direction

Fastening of the C-Bow:

use hexagon bolts M6 x 16 with washers $\varnothing 6,4$.



8x

8x



3

← driving direction

