

C-Bow

MOTO GUZZI  
V7 classic/special

Artikel-Nr:  
630.541 00 01 schwarz  
630.541 00 02 chrom



**KRAUSER**<sup>®</sup>  
MOTORRADGEPÄCKSYSTEME ■ BIKE BAGS

MOTO GUZZI  
V7 classic/special

Artikel-Nr:  
4008.008.131 schwarz  
4008.008.132 chrom

## Montage

Der Bausatz umfaßt die folgenden Teile:

Stück	Bestellnr.	Bezeichnung	Stück	Bestellnr.	Bezeichnung
2x	700007063	C – BOW schwarz	8x	150.916	Sechskantschraube M6 x 18mm
1x	700008412	Halteadapter vorne rechts	2x	150.843	Sechskantschraube M8 x 40mm
1x	700008413	Halteadapter vorne links	8x	150.809	U – Scheibe Ø 6,4
1x	700007794	Halteadapter hinten rechts	6x	150.810	U – Scheibe Ø 8,4
1x	700007795	Halteadapter hinten links	4x	150.951	U – Scheibe Ø24 x Ø 8,4 x 2 mm
2x	150.787	Inbusschraube M8 x 45mm	2	150.800	selbstsichernde Mutter M8



Anzugsmomente des Motorradherstellers beachten!  
Nach der Montage alle Verschraubungen auf festen Sitz kontrollieren!  
Bitte beachten Sie unsere beigefügten Serviceinformationen.



Hepco & Becker GmbH  
An der Steinmauer 6  
D-66955 Pirmasens  
Tel.: 06331 - 1453 - 100  
Fax: 06331 - 1453 - 120  
eMail: [vertrieb@hepco-becker.de](mailto:vertrieb@hepco-becker.de)  
[www.hepco-becker.de](http://www.hepco-becker.de)



Krauser GmbH  
An der Steinmauer 6  
D-66955 Pirmasens  
Tel.: 06331 - 1453 - 250  
Fax: 06331 - 1453 - 260  
eMail: [vertrieb@krauser.de](mailto:vertrieb@krauser.de)  
[www.krauser.de](http://www.krauser.de)

C-Bow

MOTO GUZZI  
V7 classic/special



Artikel-Nr:  
630.541 00 01 schwarz  
630.541 00 02 chrom

**KRAUSER**<sup>®</sup>  
MOTORRADGEPÄCKSYSTEME ■ BIKE BAGS

MOTO GUZZI  
V7 classic/special

Artikel-Nr:  
4008.008.131 schwarz  
4008.008.132 chrom

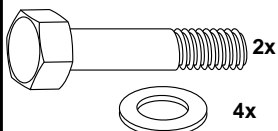
## Montage

### Vorbereitung:

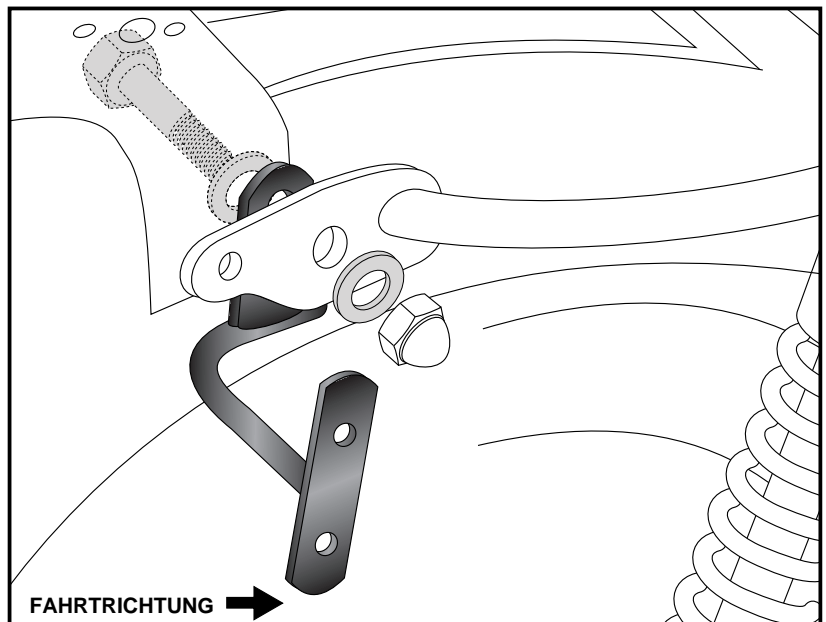
Sitzbank abnehmen und original Haltegriffe demontieren. Auspuffblenden demontieren.  
Die Blinker verbleiben in der Originalposition.

### Montage der Halteadapter hinten links/ rechts oben:

Die hinteren Halteadapter werden am hinteren Befestigungspunkt zwischen Rahmen und Haltegriff eingesetzt und mit den Sechskantschrauben M8 x 40mm, der original Hutmutter und -Scheiben Ø8,4 verschraubt.



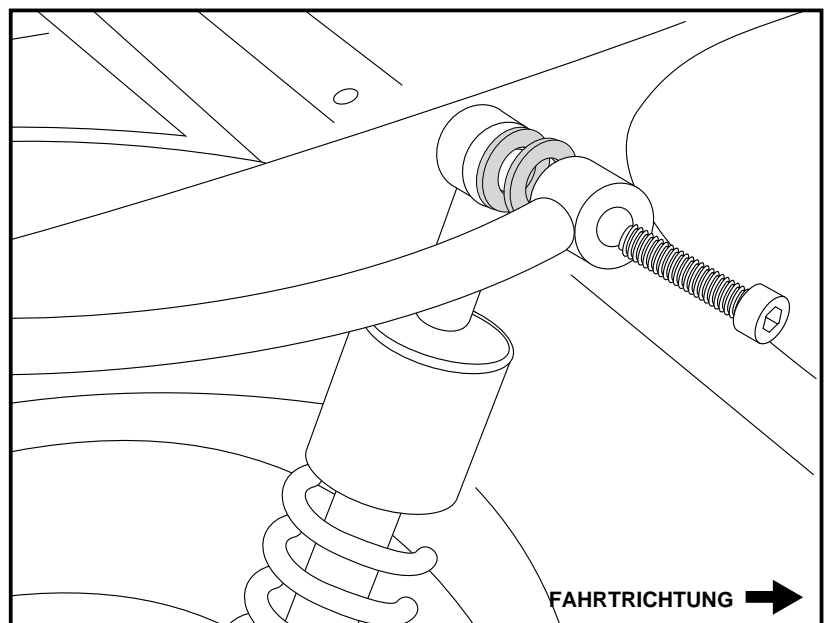
1



An der oberen Federbeinaufnahme zwischen Aufnahme und Haltegriff je 2 U – Scheiben Ø24 x Ø 8,4 x 2mm einsetzen und mit der Originalschraube verschrauben.



2



## C-Bow

### MOTO GUZZI V7 classic/special

Artikel-Nr:  
630.541 00 01 schwarz  
630.541 00 02 chrom



### MOTO GUZZI V7 classic/special

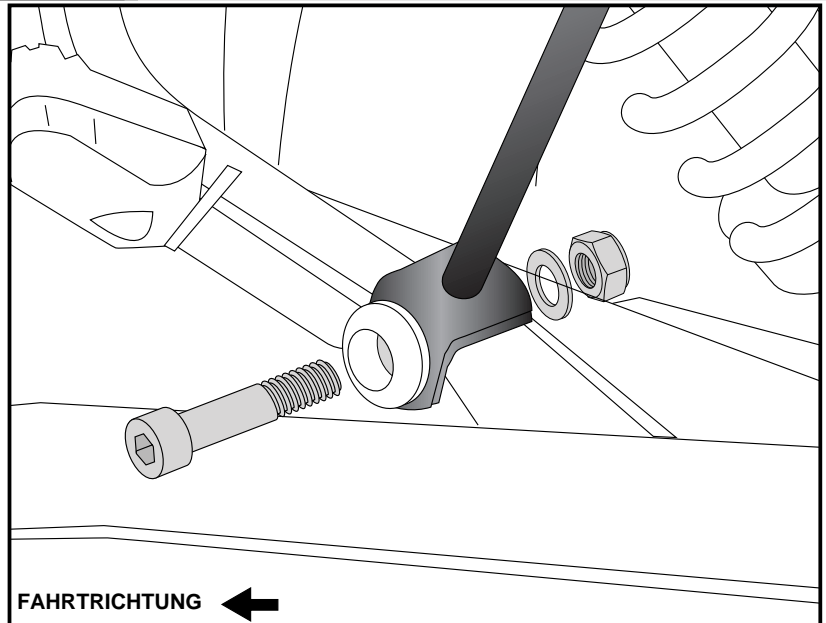
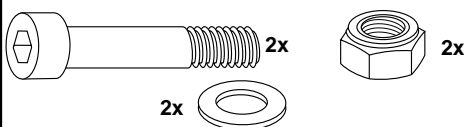
Artikel-Nr:  
4008.008.131 schwarz  
4008.008.132 chrom

## Montage

Montage der Halteadapter vorne links/  
rechts unten: **3**

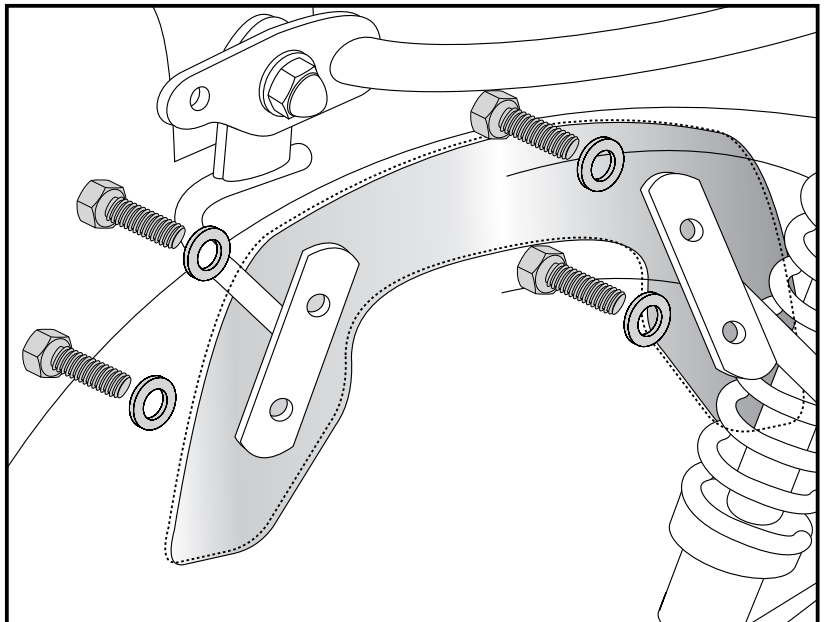
am Auspuff - es werden Inbusschrauben  
M8 x 45mm und selbstsichernde Muttern  
M8 mit U-Scheibe  $\varnothing 8,4$  verwendet. Der  
Halteadapter wird von außen an die  
Auspuffhalterung montiert.

Die originale Senksscheibe wird  
mitverwendet.



Montage C- BOW an Halteadapter: **3**  
Die C-BOW werden mit den Sechskant-  
schrauben M6 x 18mm und den U-  
Scheiben  $\varnothing 6,4$  an die Halteadapter  
geschraubt.

Abschließend alle Verschraubungen  
festziehen und Auspuffblenden wieder  
montieren.



**Dieser C-Bow paßt nicht für das Modell MOTO GUZZI V7 Cafe classic.  
Passend ist Artikel 630.540 bzw. 4008.008.131.**

C-Bow

**MOTO GUZZI**  
V7 classic/special

item.-no.:  
630.541 00 01 black  
630.541 00 02 chrome



**MOTO GUZZI**  
V7 classic/special

item.-no.:  
4008.008.131 black  
4008.008.132 chrome

## Assembling instructions

The kit includes the following parts:

Quant	item no.	description	Quant	item no.	description
2x	700007063	C – BOW black	8x	150.916	hexagon bolt M6 x 18mm
1x	700008412	front adapter right	2x	150.843	hexagon screw M8 x 40mm
1x	700008413	front adapter left	8x	150.809	washer Ø 6,4
1x	700007794	rear adapter right	6x	150.810	washer Ø 8,4
1x	700007795	rear adapter left	4x	150.951	washer Ø24 x Ø 8,4 x 2 mm
2x	150.787	allen screw M8 x 45mm	2	150.800	self lock nut M8



**Control all screw connections after the assembling for tightness!**  
Please notice our enclosed service information.



**Hepco & Becker GmbH**  
An der Steinmauer 6  
D-66955 Pirmasens  
Tel.: +49 6331 - 1453 - 100  
Fax: +49 6331 - 1453 - 120  
eMail: [vertrieb@hepco-becker.de](mailto:vertrieb@hepco-becker.de)  
[www.hepco-becker.de](http://www.hepco-becker.de)



**Krauser GmbH**  
An der Steinmauer 6  
D-66955 Pirmasens  
Tel.: +49 6331 - 1453 - 250  
Fax: +49 6331 - 1453 - 260  
eMail: [vertrieb@krauser.de](mailto:vertrieb@krauser.de)  
[www.krauser.de](http://www.krauser.de)

C-Bow

MOTO GUZZI  
V7 classic/special

item.-no.:  
630.541 00 01 black  
630.541 00 02 chrome



MOTO GUZZI  
V7 classic/special

item.-no.:  
4008.008.131 black  
4008.008.132 chrome

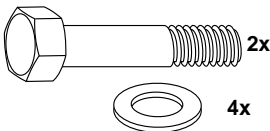
## Assembling instructions

### Preparing

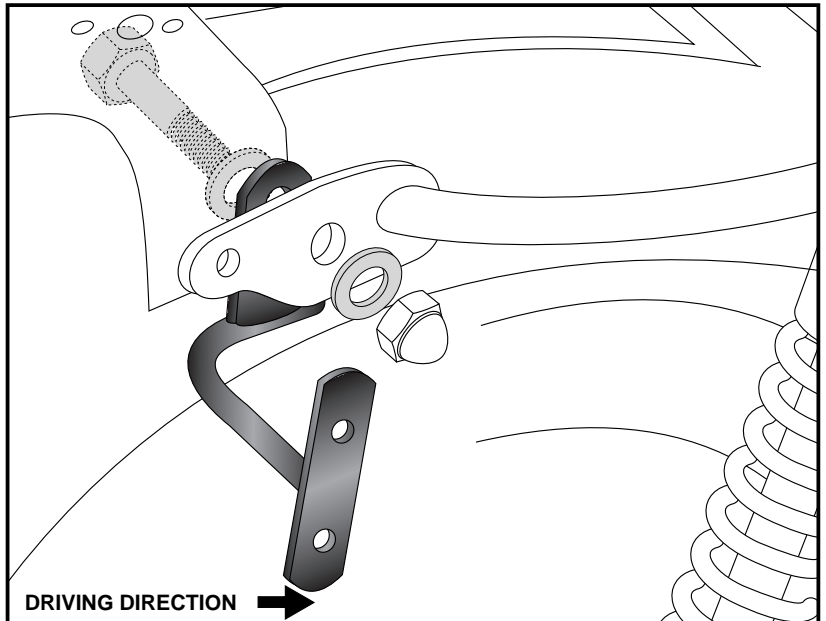
Dismantle seat and the original handle bar. Dismantle the exhaust covers.  
Blinkers remain in their original position.

### Fastening of the rear adapters left + right top :

The rear mounting adapters are fixed on the rear attachment point between the frame and handle bar.  
Use hexagon screws M8 x 40mm, washers Ø8,4 and original cap nuts M8.



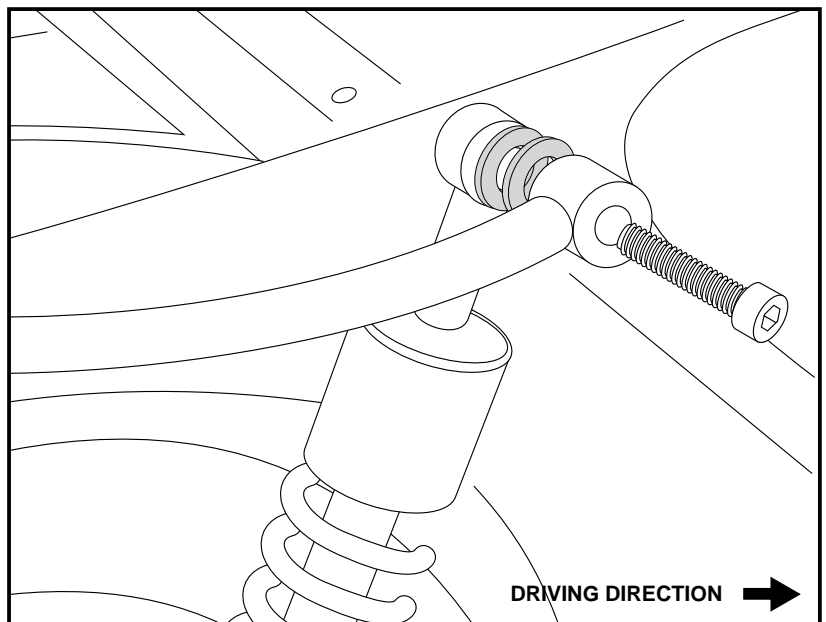
**1**



Sandwich two washers Ø24 x Ø 8,4 x 2mm each side between strut and handle bar. Fix the handle bar with original screw.



**2**



**C-Bow**

**MOTO GUZZI**  
V7 classic/special

item.-no.:  
630.541 00 01 black  
630.541 00 02 chrome



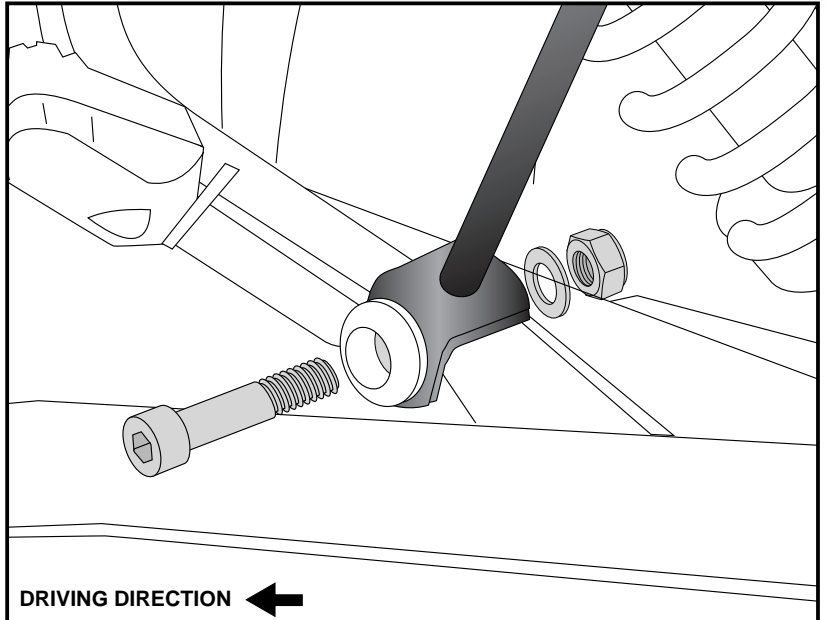
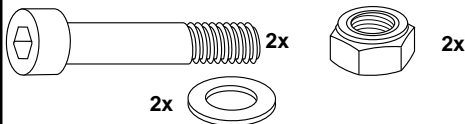
**MOTO GUZZI**  
V7 classic/special

item.-no.:  
4008.008.131 black  
4008.008.132 chrome

**Assembling instructions**

Fastening of the front adapter  
left + right bottom :

together with the exhaust with allen screws M8 x 45mm and original countersunk washer; at the rear side use washers ø8,4 and self lock nuts M8.

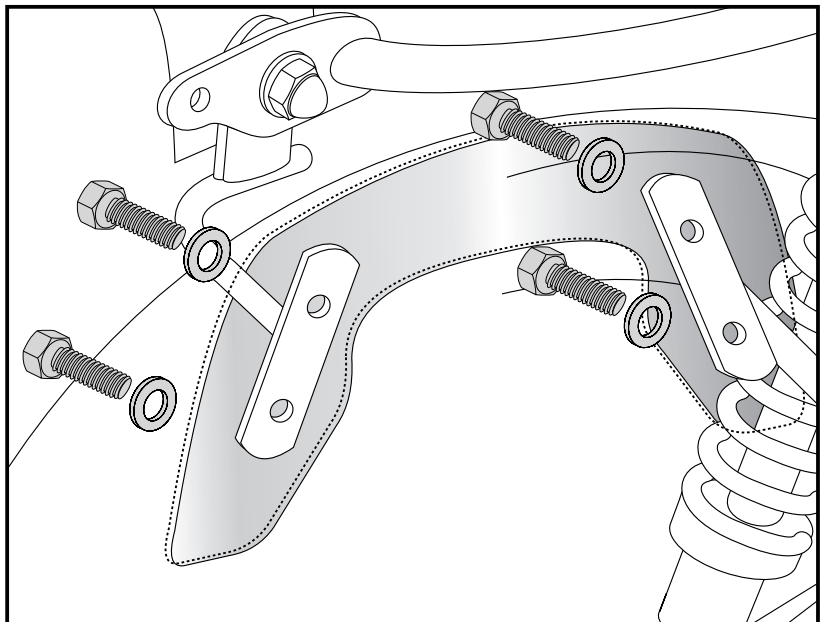


Fastening of the C-Bows to the  
adapters left + right:

with hexagon bolts M6 x 18 and washers ø6,4.

Finally, tighten all screws and mount the exhaust cover again.

**3**



**This C-Bow does not fit for the model MOTO GUZZI V7 Cafe classic.  
Use item 630.540 / 4008.008.131.**