

Gepäckbrücke / rear carrier YAMAHA MT 03

Artikel-Nr.:
650.4514 01 01 schwarz

Hepco & Becker GmbH
An der Steinmauer 6
66955 Pirmasens
Germany

Tel: +49 (0) 6331 1453 100
Fax: +49 (0) 6331 1453 120
e-mail: vertrieb@hepco-becker.de

Internet: www.hepco-becker.de



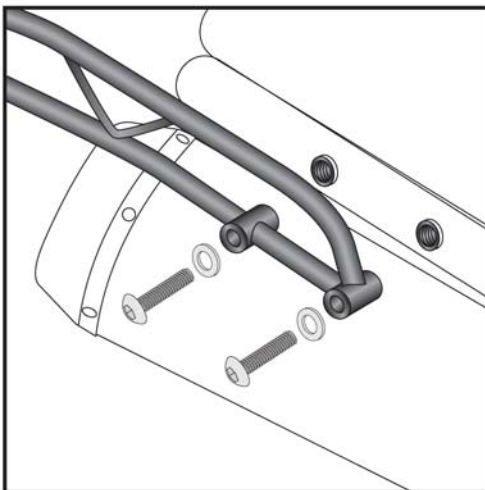
Montage



1

Vorbereitende Arbeiten:

1 Die original Haltegriffe und Schrauben demontieren; sie entfallen. Die hinteren Blinker verbleiben in der Originalposition.



2

Die Gepäckbrücke wird an den Verschraubungspunkten der original Haltegriffe am Rahmen verschraubt. Hierzu die Linsenkopfschrauben M 8 x 45 nebst U-Scheibenø8,4 verwenden.



je 4x



Gepäckbrücke / rear carrier YAMAHA MT 03

Artikel-Nr.:
650.4514 01 01 schwarz

Hepco & Becker GmbH
An der Steinmauer 6
66955 Pirmasens
Germany

Tel: +49 (0) 6331 1453 100
Fax: +49 (0) 6331 1453 120
e-mail: vertrieb@hepco-becker.de

Internet: www.hepco-becker.de



Montage

3

Stück Bestellnr. Bezeichnung
quant item no. description

1	704.132 HB	Gepäckbrücke rear carrier
4	150.892	Linsenkopfschrauben M 8 x 45 fillister headscrew
4	150.810	U-Scheiben ø8,4 washer



Nach der Montage alle Verschraubungen auf festen Sitz kontrollieren!
Control all screw connections after the assembly for tightness!

Bitte beachten Sie unsere beigefügten Serviceinformationen.
Please notice our enclosed service information.

Weiteres Zubehör -als Ergänzung montierbar:
Kofferträger Art.-Nr. 650.4514 00 01, Motorschutzbügel Art.-Nr. 501.419 00 01,
Hauptständer Art.-Nr. 505.4514 00 01



Hepco & Becker GmbH
An der Steinmauer 6
D-66955 Pirmasens
Germany

Tel.: +49 6331 - 1453 - 100
Fax: +49 6331 - 1453 - 120
eMail: vertrieb@hepco-becker.de
www.hepco-becker.de