

Gepäckbrücke
Alurack

BMW R 1200 R

Artikel-Nr.:
650.658 01 01 schwarz

Seitenkoffer
Topcases
Gepäckträger
Lock it System
Softbags
Aluminiumkoffer
Lederkoffer
Schutzbügel
Hauptständer
Chopper-Parts
Quad-Parts
Accessoires



Montage

Der Bausatz umfaßt die folgenden Teile:

Stück	Bestellnr.	Bezeichnung	Stück	Bestellnr.	Bezeichnung
1	700006881	bestehend aus:	2	151.269	Senkinbusschrauben M6x30
1	799.901HB	Alu-Rack	2	151.272	Senkinbusschrauben M6x60
1	799.902HB	TC-Bügel für Alu-Rack	4	150.885	Inbusschrauben M6 x 12
1	799.903HB	Abdeckplatte für Rack	4	150.763	Inbusschrauben M6 x 20
1	700006981	Adapterplatte	4	150.164	Viereck-Scheiben 20 x 20 x ø6,4
			2	151.302	Senkscheiben ø8,4 x ø25mm

Nur in Verbindung mit der Original BMW-Gepäckbrücke montierbar !



Gepäckbrücke Alurack

BMW R 1200 R

Artikel-Nr.:
650.658 01 01 schwarz

Seitenkoffer
Topcases
Gepäckträger
Lock it System
Softbags
Aluminiumkoffer
Lederkoffer
Schutzbügel
Hauptständer
Chopper-Parts
Accessoires



Montage

Vorbereitung:

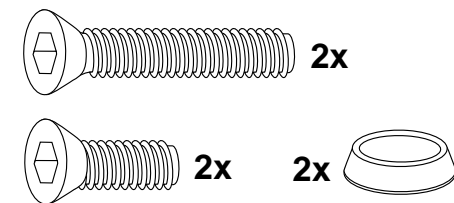
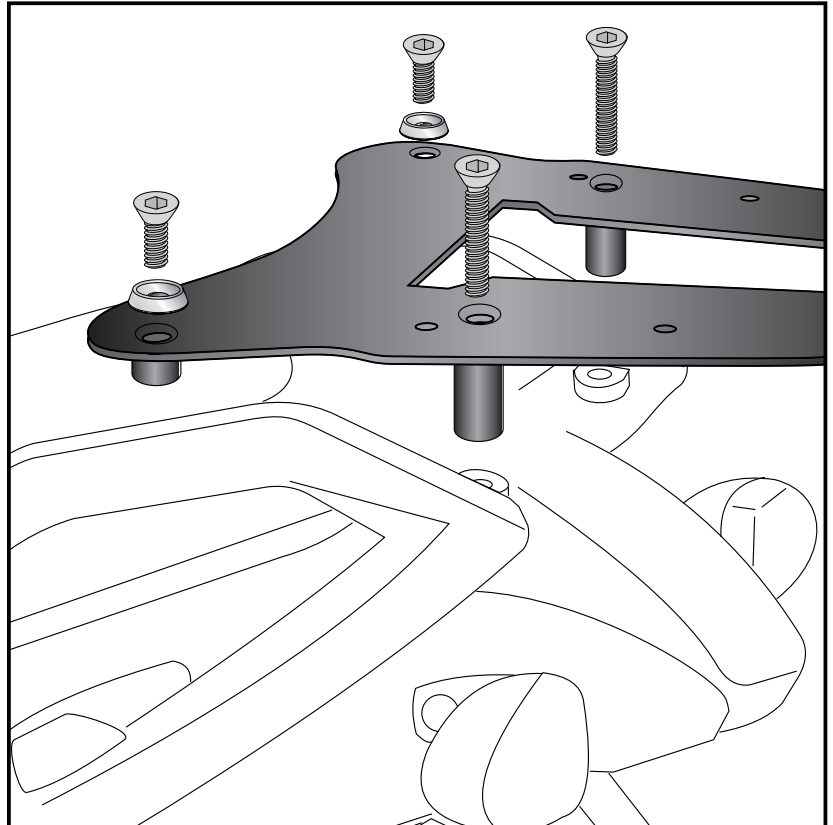
- Original Abdeckung der Brücke demontieren (entfällt).
- Originalbrücke abschrauben (entfällt)

Montage der Adapterplatte:

Über die nun freien Bohrungen die Adapterplatte mit den Senkinbusschrauben befestigen.

Vorne die Schrauben M6x30 mit Senkscheiben $\varnothing 8,4 \times \varnothing 25\text{mm}$ und hinten die Schrauben M6x60 verwenden.

1



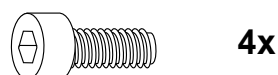
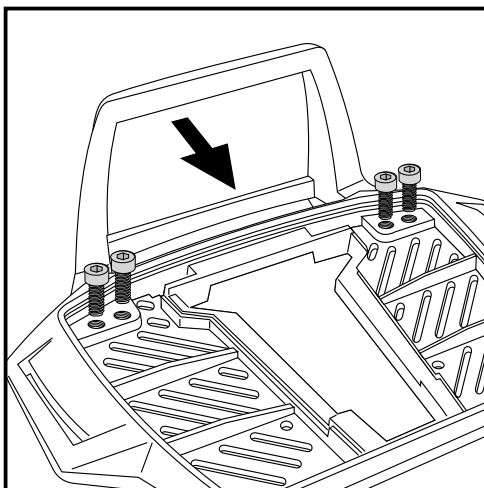
2

Vorbereitung des Alu-Racks:

Den beiliegenden TC-Bügel mit den Inbusschrauben 6 x 12 hinten unter dem Alu-Rack verschrauben.

HINWEIS:

Der TC-Bügel ist nur bei Anbringung eines Hepco & Becker Topcases erforderlich.





Montage

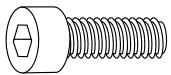
Montage des Alu-Rack:

Das Alu-Rack wird mit den Inbus-schrauben M6 x 20 und Viereck-Scheiben 20 x 20 x ø6,4 in den vorhandenen Bohrungen in der Adapterplatte verschraubt.

Anschließend die Kunststoffabdeckung des Alu-Racks montieren.

HINWEIS:

Alurack so montieren, dass sich die Sitzbank noch aufklappen lässt.

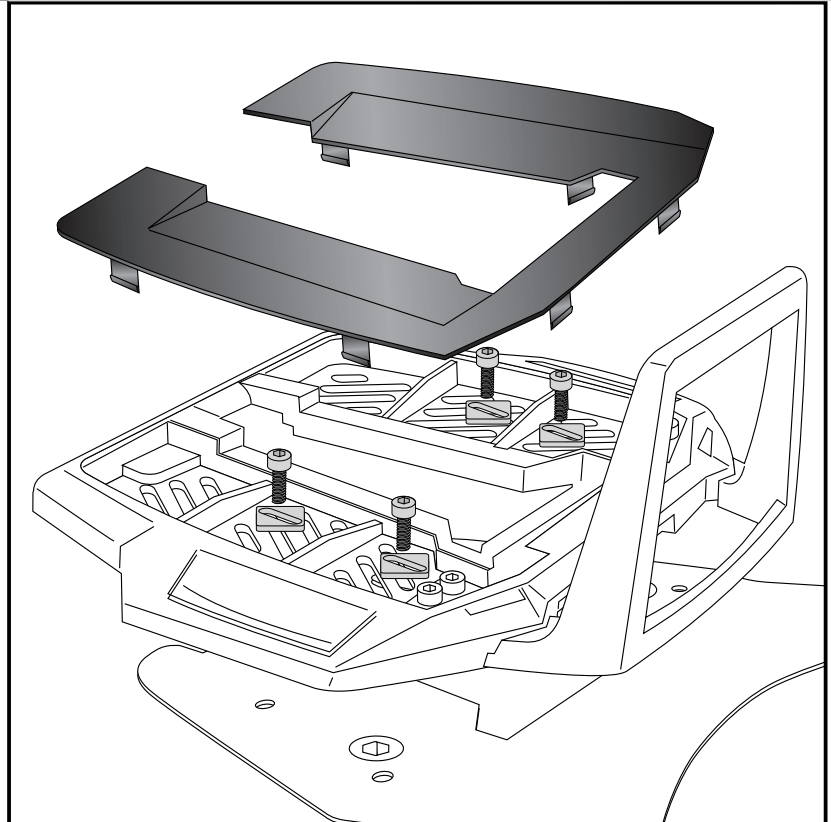


4x



4x

3



Anzugsmomente des Motorradherstellers beachten!
Nach der Montage alle Verschraubungen auf festen Sitz kontrollieren!
Bitte beachten Sie unsere beigefügten Serviceinformationen.

Als weiteres Zubehör lieferbar:

Kofferträger Lock it (abnehmbar)
Motorschutzbügel

Art.-Nr.: 650.648 00 01 schwarz
Art.-Nr.: 502.924 schwarz oder silber



Hepco & Becker GmbH
An der Steinmauer 6

D-66955 Pirmasens

Tel.: +49 (0)6331 - 1453 - 100
Fax: +49 (0)6331 - 1453 - 120
eMail: vertrieb@hepco-becker.de
www.hepco-becker.de

Rear carrier
Aluminium rack

BMW R 1200 R

Item - No.:
650.658 01 01 black

Side cases
Top cases
luggage frames
Lock it system
Softbags
Aluminium luggage
Leather luggage
Protection bars
Center stands
Chopper parts
Accessories



Assembling instructions

The kit includes the following parts:

Quant	item no.	description	Quant	item no.	description
1	700006881	contains:	2	151.269	countersunk head allen screw M6x30
1	799.901HB	alu-rack	2	151.272	countersunk head allen screw M6x60
1	799.902HB	bow for Alu-rack	4	150.885	allen screw M6 x 12
1	799.903HB	plastic cover for rack	4	150.763	allen screw M6 x 20
1	700006981	adapter plate	4	150.164	special washer 20 x 20 x ø6,4
			2	151.302	countersunk washers ø8,4 x ø25mm

To fix the Hepco & Becker aluminium rack the original BMW-rear rack is necessary !



Rear carrier
Aluminium rack

BMW R 1200 R

Item - No.:
650.658 01 01 black

Side cases
Top cases
luggage frames
Lock it system
Softbags
Aluminium luggage
Leather luggage
Protection bars
Center stands
Chopper parts
Accessories



Assembling instructions

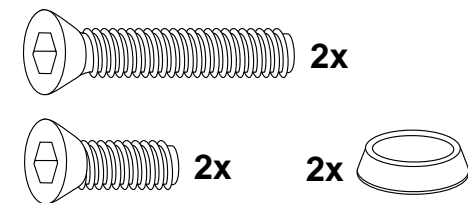
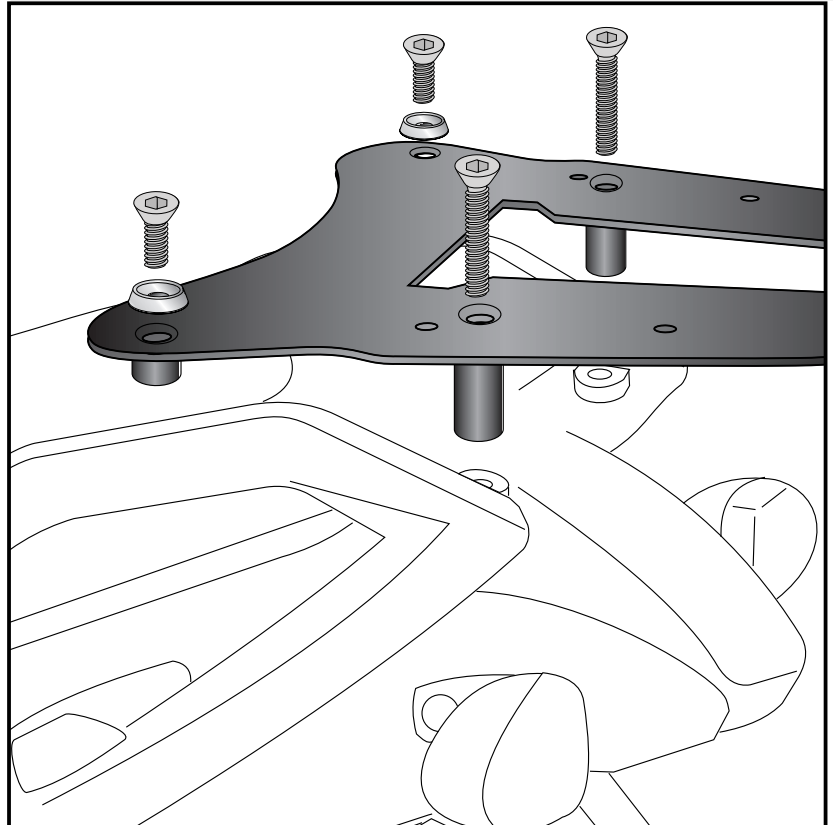
Preparing:

- dismantle original cover of the rack
 - dismantle original rear rack
- Both parts are obsolete.

Fastening of the adapter-plate:

Front: use countersunk head allen screws M6x30 with countersunk washers $\varnothing 8,4 \times \varnothing 25\text{mm}$.
Rear: use countersunk head allen screws M6x60

1

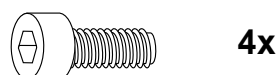
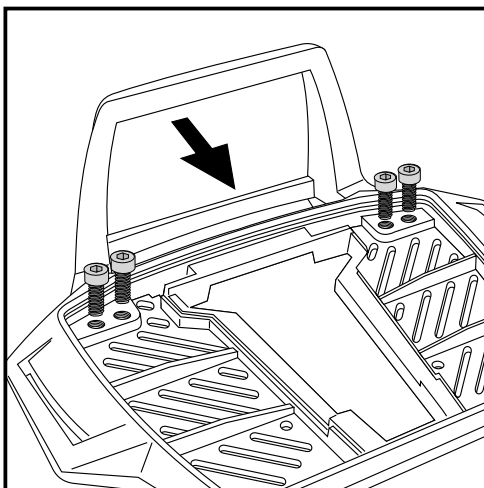


2

Fastening of the bow for the rack:

Fix the bow to the rack with allen screws M6 x 12.

NOTICE:
The bow is only needed in use with a Hepco & Becker topcase.



Rear carrier
Aluminium rack

BMW R 1200 R

Item - No.:
650.658 01 01 black

Side cases
Top cases
luggage frames
Lock it system
Softbags
Aluminium luggage
Leather luggage
Protection bars
Center stands
Chopper parts
Accessories

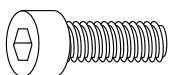
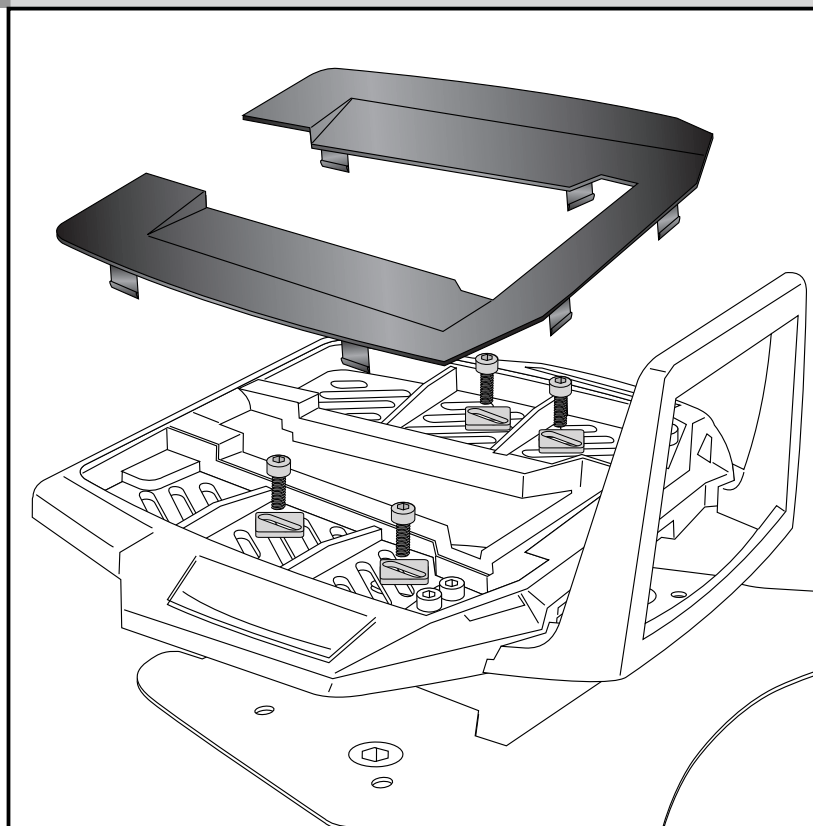


Assembling instructions

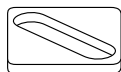
Fastening of the alu-rack:
with allen screws M6 x 20 and special
washers 20 x 20 x ø6,4.
Choose position.
Control, if seat can be opened.
If not, change position of the rack.

Mount the plastic cover.

3



4x



4x

Control all screw connections after the assembling for tightness!
Please notice our enclosed service information.

Also available:

Side carrier Lock it (removable)

Item.-no.: 650.648 00 01 black

Engine guard

Item.-no.: 502.924 black or silver



Hepco & Becker GmbH
An der Steinmauer 6

D-66955 Pirmasens

Tel.: +49 (0)6331 - 1453 - 100

Fax: +49 (0)6331 - 1453 - 120

eMail: vertrieb@hepco-becker.de

www.hepco-becker.de