



TANKRING 5-Loch-Befestigung

HONDA

Artikel-Nr.: 506.013 - 5

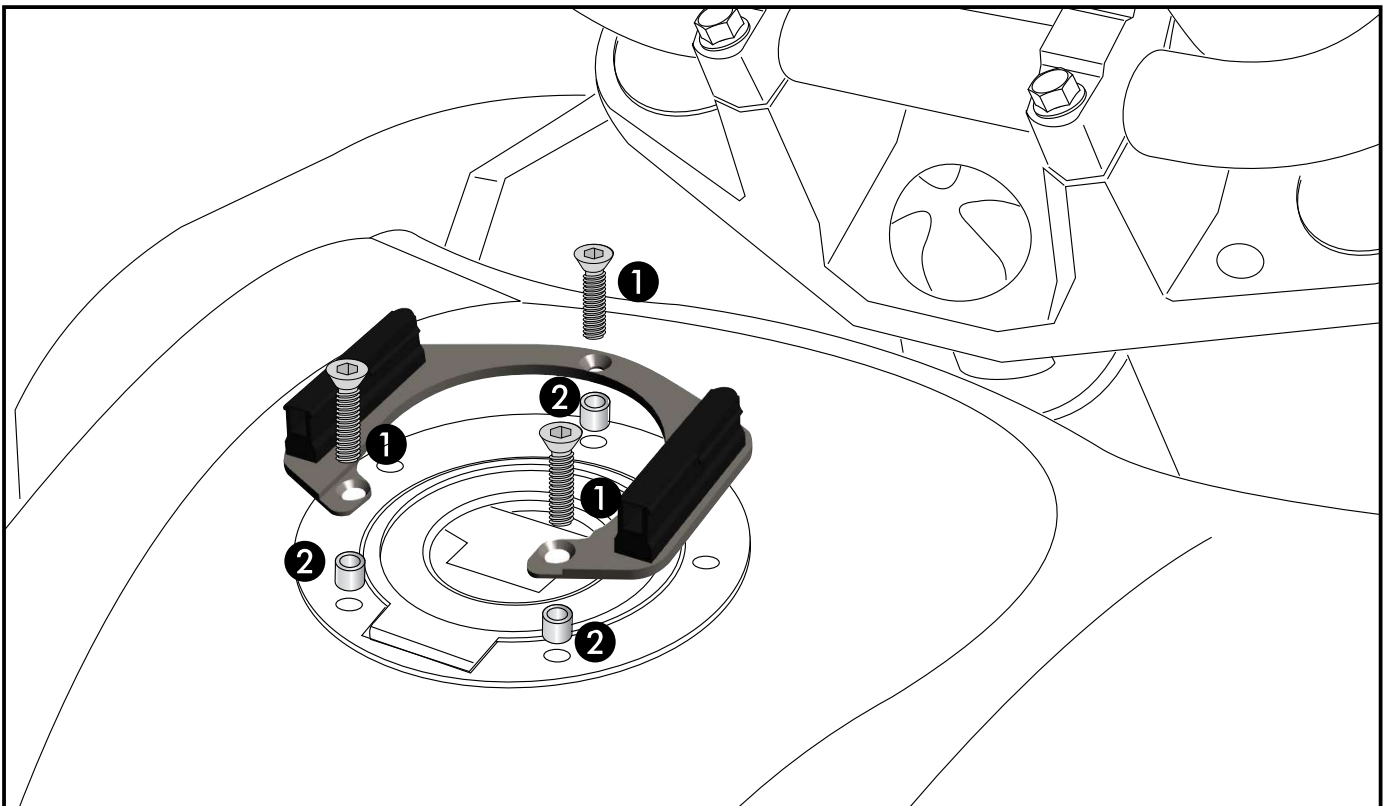
Der Bausatz umfaßt die folgenden Teile:

Stück	Position	Bezeichnung
1		Montageset mit Tankring
2		Abdeckung Magnetdome
3	①	Senkkopfschraube M4x35
3	②	Aludistanz $\varnothing 7,5 \times \varnothing 4,5 \times 5,5$ mm

Hinweis

Dieses Tankring-Kit ist für alle HONDA Modelle geeignet, die eine 5-Loch-Befestigung des Tankverschlusses aufweisen.

Montage



Anzugsmomente des Motorradherstellers beachten!
Nach der Montage alle Verschraubungen auf festen Sitz kontrollieren!



Hepco & Becker GmbH
An der Steinmauer 6
D-66955 Pirmasens

Tel.: 06331 - 1453 - 100
Fax: 06331 - 1453 - 120
eMail: vertrieb@hepco-becker.de
www.hepco-becker.de



TANKRING 5-hole fastening

HONDA

Item-no.: 506.013 - 5

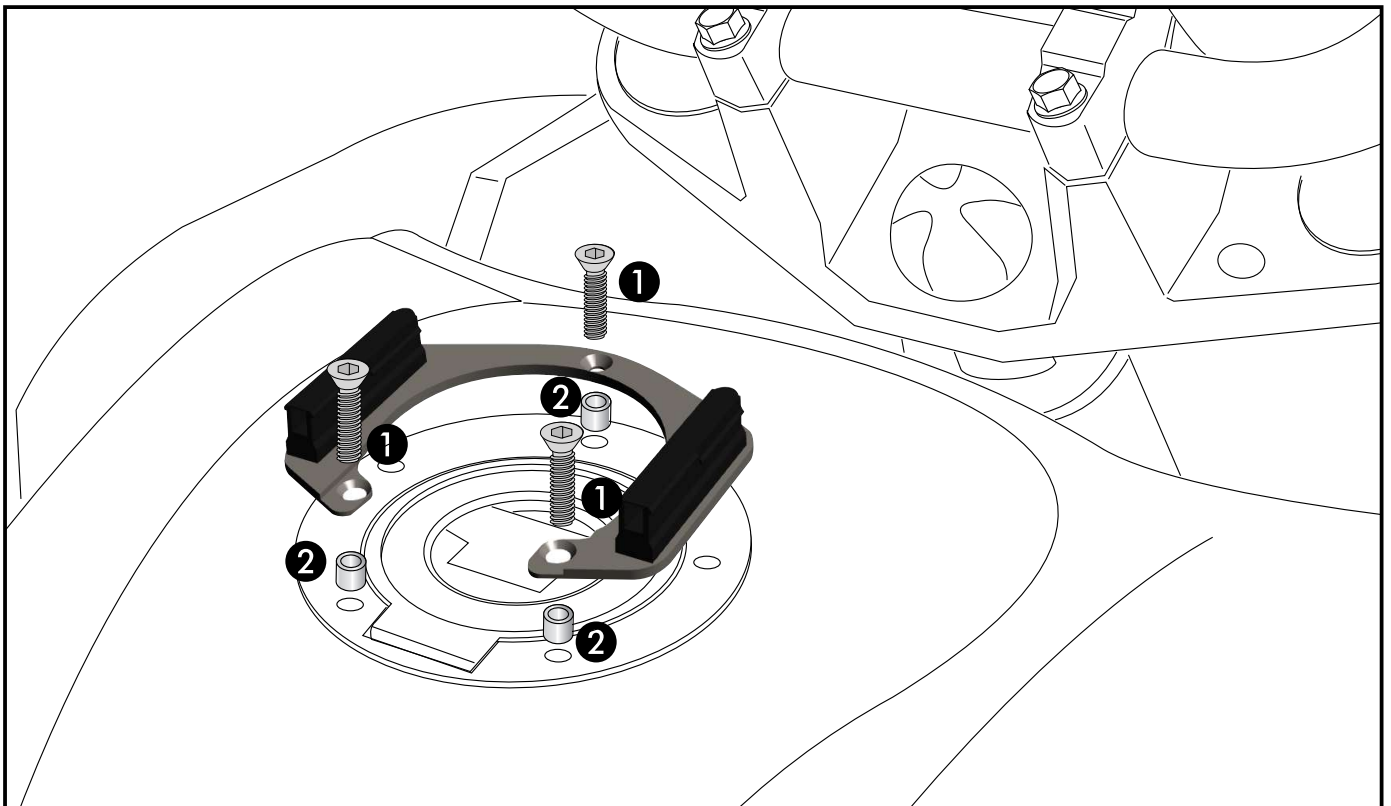
The kit includes the following parts:

Quant	Position	description
1		Mounting set with tank ring
2		Cover magnetic dome
3	①	Countersunk screw M4x35
3	②	Spacer with cone $\varnothing 7,5 \times \varnothing 4,5 \times 5,5$ mm

NOTICE

This tank ring kit is suitable for all HONDA models that have a 5-hole fastening of the tank lid.

Assembling instructions



Observe the tightening torques of the motorcycle manufacturer!
Control all screw connections after the assembling for tightness!



Hepco & Becker GmbH
An der Steinmauer 6
D-66955 Pirmasens
Germany

Tel.: 0049 6331 - 1453 - 100
Fax: 0049 6331 - 1453 - 120
eMail: vertrieb@hepco-becker.de
www.hepco-becker.de