



TANKRING 5-Loch-Befestigung

SUZUKI

Artikel-Nr.: 506.010 - 5

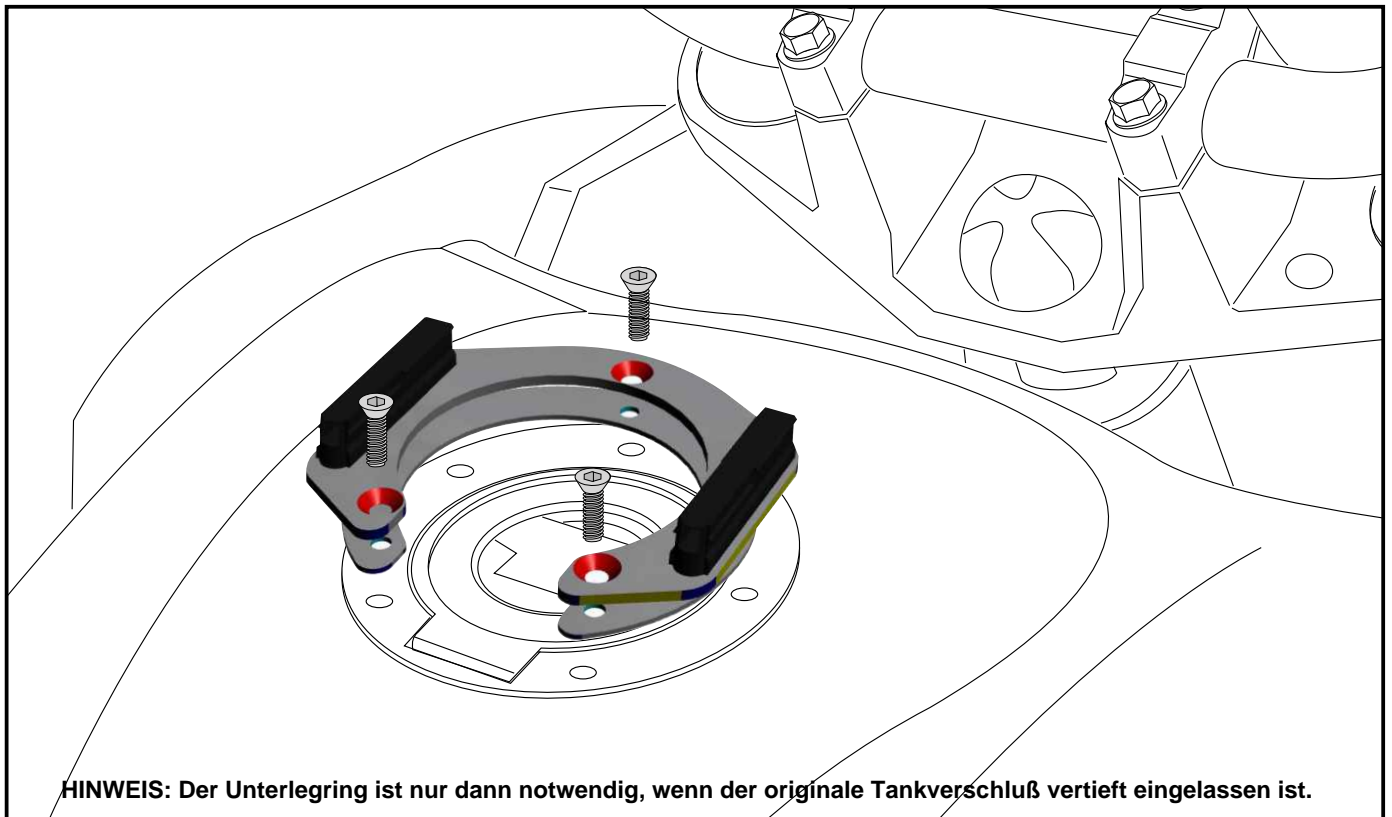
Der Bausatz umfaßt die folgenden Teile:

Stück	Bezeichnung
1	Montageset mit Tankring
1	Unterlegring
2	Abdeckung Magnetdome
3	Senkkopfschraube M5x30

Hinweis

Dieses Tankring-Kit ist für alle SUZUKI Modelle geeignet, die eine 5-Loch-Befestigung des Tankverschlusses aufweisen.

Montage



HINWEIS: Der Unterlegring ist nur dann notwendig, wenn der originale Tankverschluß vertieft eingelassen ist.

Anzugsmomente des Motorradherstellers beachten!

Nach der Montage alle Verschraubungen auf festen Sitz kontrollieren!



Hepco & Becker GmbH
An der Steinmauer 6

D-66955 Pirmasens

Tel.: 06331 - 1453 - 100

Fax: 06331 - 1453 - 120

eMail: vertrieb@hepco-becker.de

www.hepco-becker.de



TANKRING 5-hole fastening

SUZUKI

Item-no.: 506.010 - 5

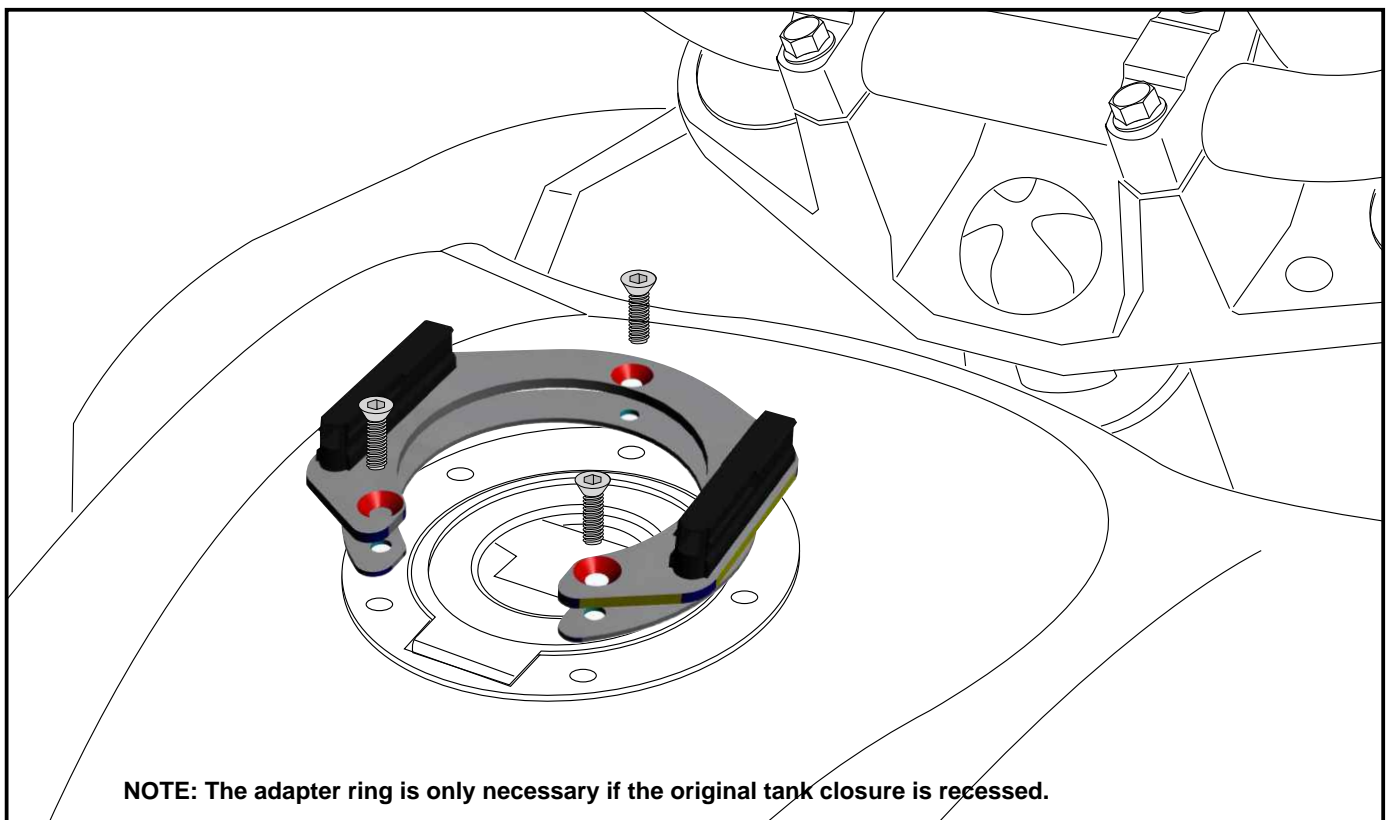
The kit includes the following parts:

Quant	description
1	Mounting set with tank ring
1	Adapter ring
2	Cover magnetic dome
3	Countersunk screw M5x30

NOTICE

This tank ring kit is suitable for all SUZUKI models that have a 5-hole fastening of the tank lid.

Assembling instructions



Observe the tightening torques of the motorcycle manufacturer!
Control all screw connections after the assembling for tightness!



Hepco & Becker GmbH
An der Steinmauer 6
D-66955 Pirmasens
Germany

Tel.: 0049 6331 - 1453 - 100
Fax: 0049 6331 - 1453 - 120
eMail: vertrieb@hepco-becker.de
www.hepco-becker.de