

## Alu-Rack

SUZUKI GSF 650 Bandit  
ab Bj.2009

Artikel Nr.: 4003.041.201 schwarz

SUZUKI GSX 1250 F/FA  
ab Bj.2010

Artikel-Nr.: 4003.042.201 schwarz

## Montage

Der Bausatz umfaßt die folgenden Teile:

Stück	Bestellnr.	Bezeichnung
1	799.997	Alu-Rack
1	799.904	Abdeckplatte für Rack
1	700007280	Alu-Rack Adapter links
1	700007281	Alu-Rack Adapter rechts
2	150.792	Inbusschrauben M8x70
2	150.773	Inbusschrauben M6x70
2	151.132	Aludistanzen Ø13xØ7x16mm
2	151.256	Aludistanzen Ø18xØ9x16mm
4	150.763	Inbusschrauben M6 x 20
6	150.809	U-Scheibe ø6,4
2	150.810	U-Scheibe ø8,4
4	150.164	Viereck-Scheiben 20 x 20 x ø6,4
4	150.799	Selbstsichernde Mutter M6
1	330.300	Schriftzug „KRAUSER“



Symbolbild

### Anzugsmomente des Motorradherstellers beachten!

**Nach der Montage alle Verschraubungen auf festen Sitz kontrollieren!**

**Bitte beachten Sie unsere beigefügten Serviceinformationen.**

Als weiteres Zubehör lieferbar:

für GSF 650:

Kofferträger schwarz	4003.041.111	(Lock it System, abnehmbar)
Motorschutzbügel schwarz	3003.041.101	

für GSX 1250 F/FA

Kofferträger schwarz	4003.042.111	(Lock it System, abnehmbar)
----------------------	--------------	-----------------------------



**Krauser GmbH**  
**An der Steinmauer 6**

**D-66955 Pirmasens**

**Tel.: +49 (0)6331 - 1453 - 250**

**Fax: +49 (0)6331 - 1453 - 260**

**eMail: [vertrieb@krauser.de](mailto:vertrieb@krauser.de)**

**[www.krauser.de](http://www.krauser.de)**

## Montage

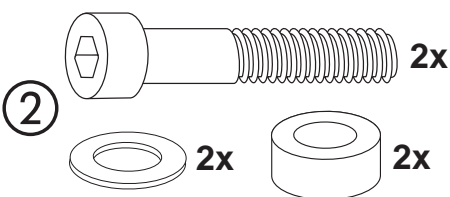
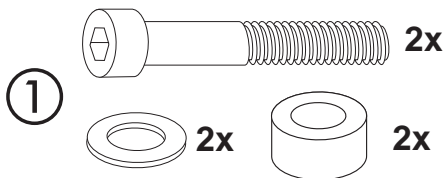
### Vorbereitung:

Die Schrauben des Haltebügels demontieren, sie entfallen.

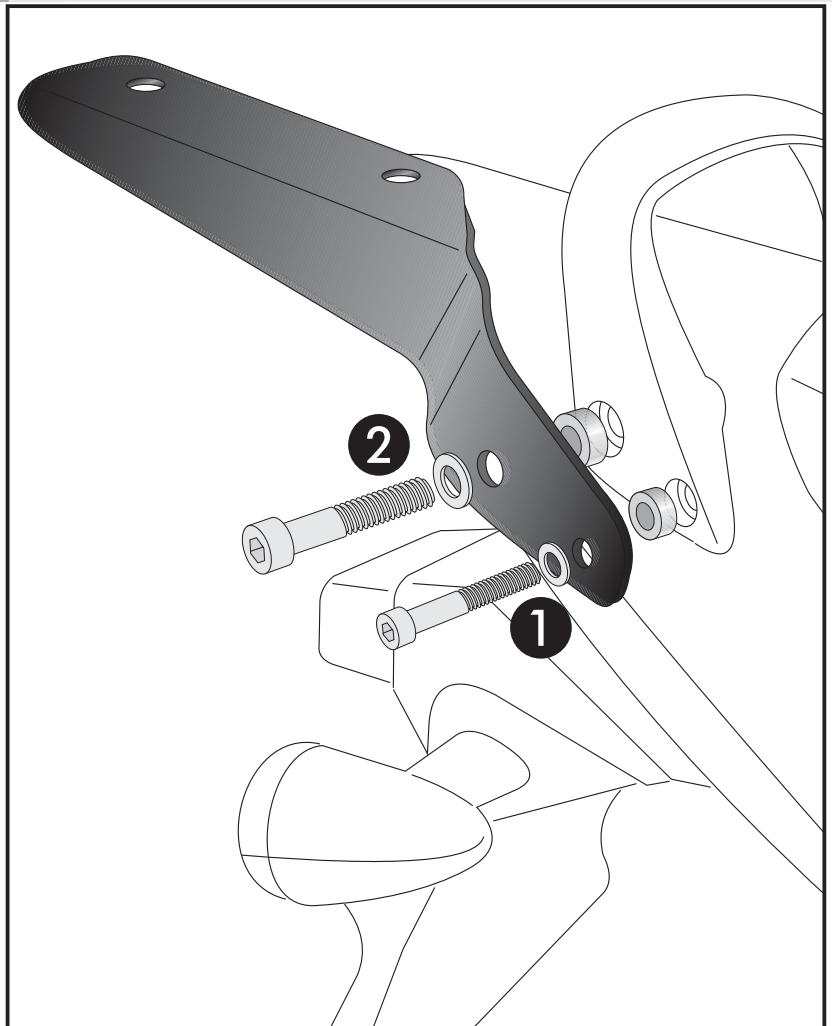
### Montage der Halteadapter links und rechts:

In die nun freien Bohrungen vorne ① die Aludistanzen  $\text{\O}13 \times \text{\O}7 \times 16 \text{ mm}$  hinten ② die Aludistanzen  $\text{\O}18 \times \text{\O}9 \times 16 \text{ mm}$  einstecken.

Die Befestigung der Halteadapter erfolgt vorne ① mit der Inbusschraube M 6x70, und hinten ② mit der Inbusschraube M8x70, sowie U-Scheiben  $\text{\O}6,4$  vorne und  $\text{\O}8,4$  hinten.



1



## Alu-Rack

SUZUKI GSF 650 Bandit  
ab Bj.2009

Artikel Nr.: 4003.041.201 schwarz

SUZUKI GSX 1250 F/FA  
ab Bj.2010

Artikel-Nr.: 4003.042.201 schwarz

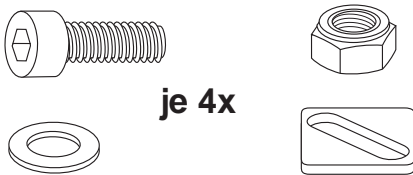
## Montage

### Montage des Alu-Rack:

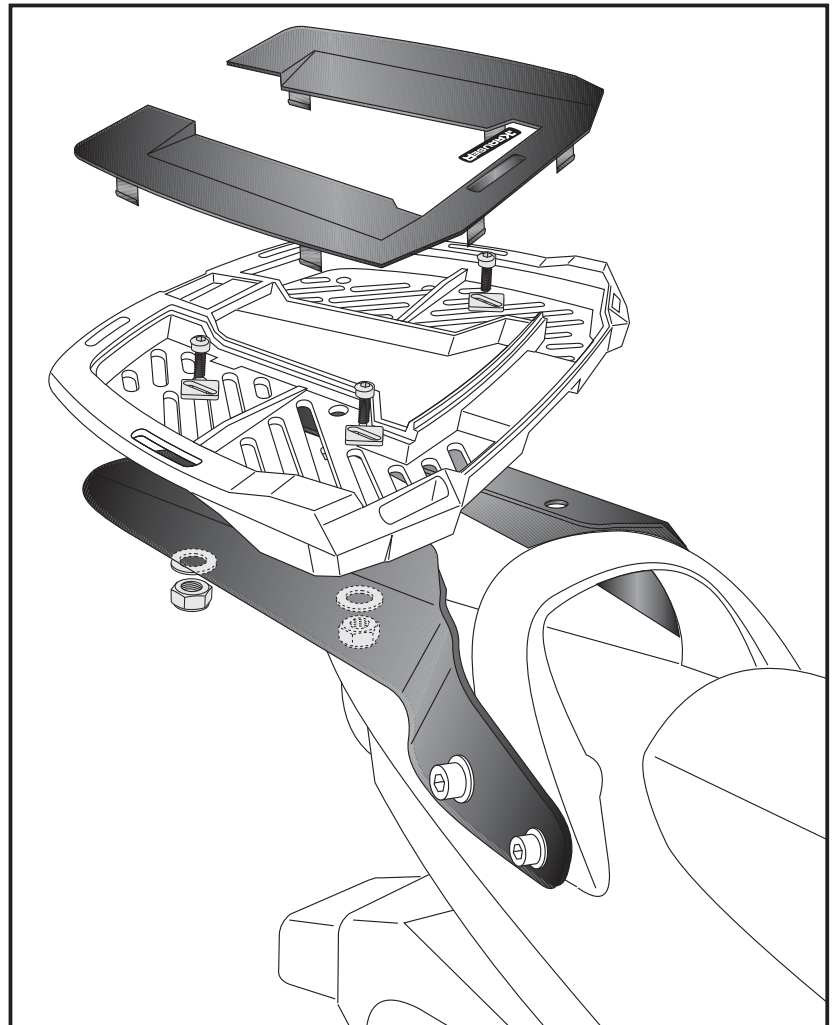
Das Alu-Rack wird mit den Inbus-schrauben M6 x 20, Viereck-Scheiben 20 x 20 x ø6,4, U-Scheiben ø6,4 und selbstsichernden Muttern M6 auf den Adaptern verschraubt.

Anschließend die Kunststoffabdeckung des Alu-Racks montieren.

Das Alurack so ausrichten das sich die Sitzbank öffnen lässt und es mittig sitzt.



2



## Rear aluminium rack

**SUZUKI GSF 650 Bandit**  
from date of manufacture 2009

Item - No.: 4003.041.201 black

**SUZUKI GSX 1250 F/FA**  
from date of manufacture 2010

Item - No.: 4003.042.201 black

**KRAUSER**<sup>®</sup>  
MOTORRADGEPÄCKSYSTEME ■ BIKE BAGS

## Assembling instructions

The kit includes the following parts:

Quant	item no.	description
1	799.997	alu-rack
1	799.904	plastic cover for rack
1	700007280	alu-rack adapter left
1	700007281	alu-rack adapter right
2	150.792	allen screw M8x70
2	150.773	allen screw M6x70
2	151.132	spacer Ø13xØ7x16mm
2	151.256	spacer Ø18xØ9x16mm
4	150.763	allen screw M6 x 20
6	150.809	washer ø6,4
2	150.810	washer ø8,4
4	150.164	special washer 20 x 20 x ø6,4
4	150.799	self-nock nut M6
1	330.300	emblem KRAUSER



Symbolic

**Control all screw connections after the assembling for tightness!**  
**Please notice our enclosed service information.**

Also available:

for GSF 650:

Side carrier                    4003.041.111 black (Lock it System, removable)  
Engine guard                3003.041.101

for GSX 1250 F/FA

Side carrier                    4003.042.111 black (Lock it System, removable)



**Krauser GmbH**  
**An der Steinmauer 6**  
**D-66955 Pirmasens**  
**Germany**

**Tel.: +49 (0)6331 - 1453 - 250**  
**Fax: +49 (0)6331 - 1453 - 260**  
**eMail: [vertrieb@krauser.de](mailto:vertrieb@krauser.de)**  
**[www.krauser.de](http://www.krauser.de)**

## Rear aluminium rack

SUZUKI GSF 650 Bandit  
from date of manufacture 2009

Item - No.: 4003.041.201 black

SUZUKI GSX 1250 F/FA  
from date of manufacture 2010

Item - No.: 4003.042.201 black

### Assembling instructions

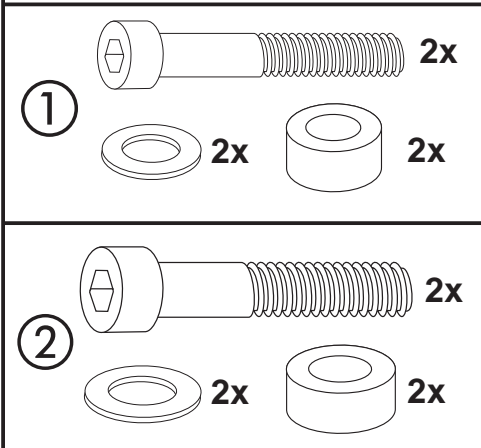
#### Preparing:

Unscrew bolts of the grip, they are obsolete.

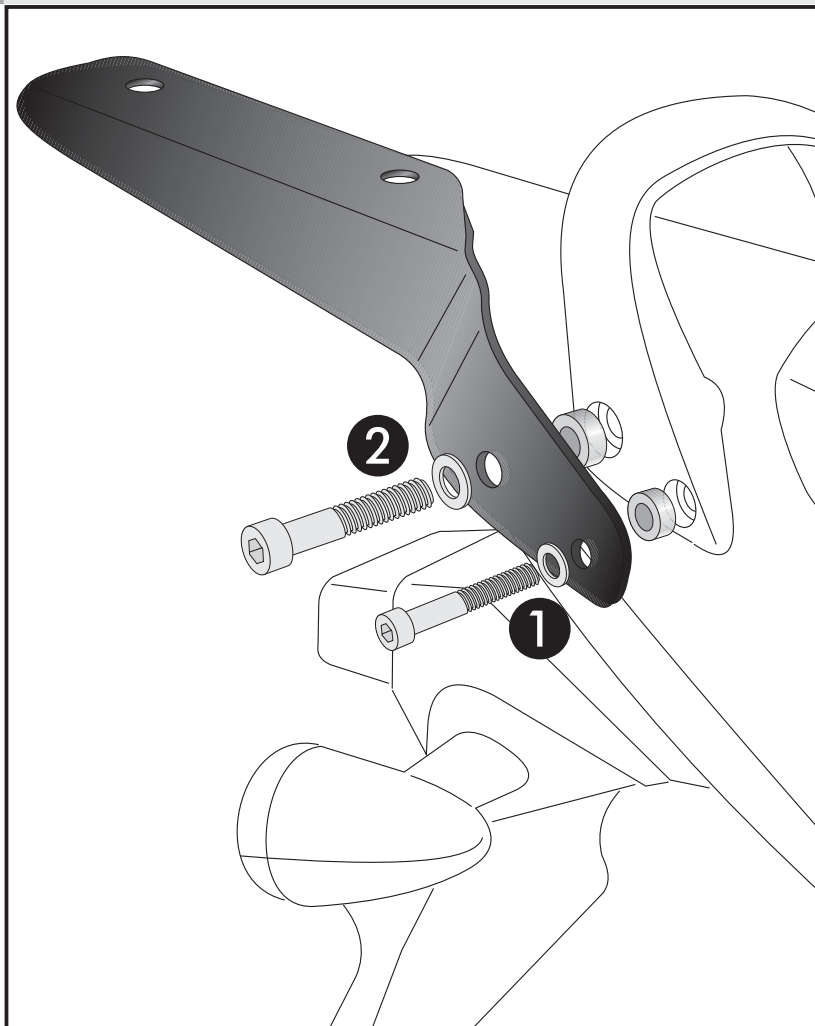
#### Fastening of the adapters left and right:

Put spacer  $\text{Ø}13 \times \text{Ø}7 \times 16 \text{mm}$  in the free front borings ① and spacer  $\text{Ø}18 \times \text{Ø}9 \times 16 \text{mm}$  in the rear borings. ②

For fixing, use allen screw M 6x70 with washers  $\text{Ø}6,4$  front ① and allen screw M8x70 with washers  $\text{Ø}8,4$  rear. ②



1



## Rear aluminium rack

SUZUKI GSF 650 Bandit  
from date of manufacture 2009

Item - No.: 4003.041.201 black

SUZUKI GSX 1250 F/FA  
from date of manufacture 2010

Item - No.: 4003.042.201 black

## Assembling instructions

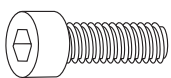
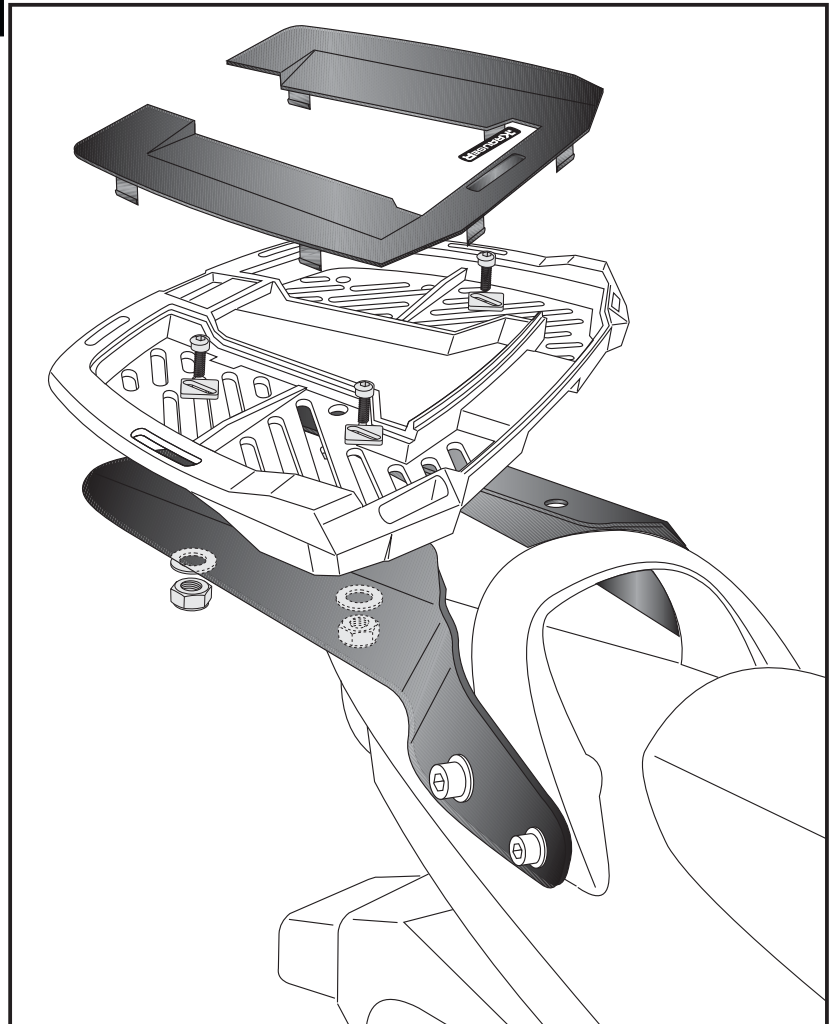
### Fastening of the alu-rack:

with allen screws M6 x 20, special washer  
20 x 20 x ø6,4, washers ø6,4 and self-  
lock nuts M6.

Control, if seat can be opened.  
If not, choose a more rear position of the  
rack.

Mount the plastic cover again.

2



each 4x

