



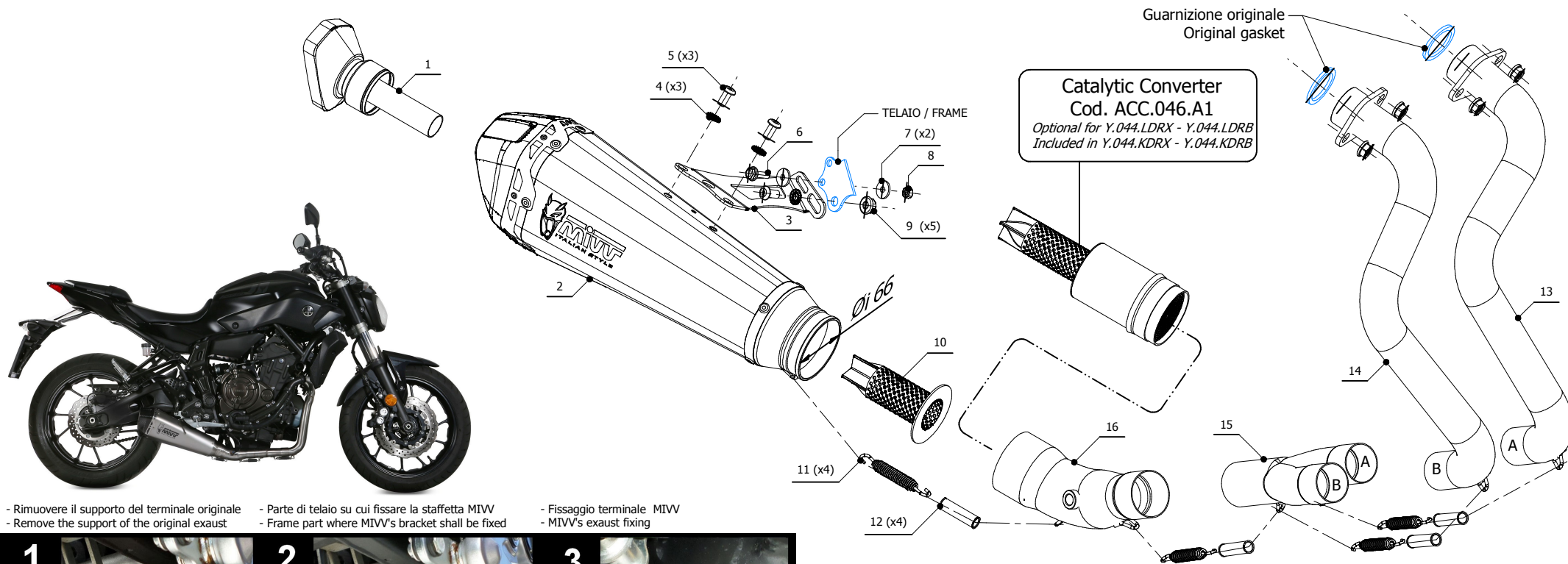
MODEL YAMAHA MT-07

YEAR 2014 -->

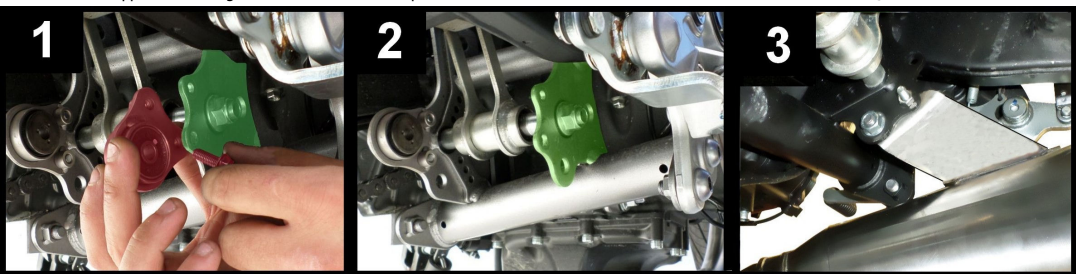
LINE FULL SYSTEM

MUFFLER DELTA RACE

SCHEMATIC



- Rimuovere il supporto del terminale originale / Remove the support of the original exhaust
- Parte di telaio su cui fissare la staffetta MIVV / Frame part where MIVV's bracket shall be fixed
- Fissaggio terminale MIVV / MIVV's exhaust fixing



ATTENZIONE: La rimozione del riduttore di rumore è considerata una manomissione dell'impianto di scarico che comporta la perdita dell'omologazione per utilizzo stradale e della garanzia prodotto. In caso di rimozione del riduttore di rumore l'impianto di scarico è in configurazione "racing" e può essere utilizzato solo in pista.

WARNING: Removal of the noise reducer is considered a tampering of the exhaust system which entails the loss of both the type approval for road use and the product warranty. In case of removal of the noise reducer the exhaust system is in "racing" configuration and can be only used on track.

APPLICAZIONI / APPLICATIONS

| CODICE / CODE | SILENZIATORE / MUFFLER | TUBO / PIPE | NOTE |
|--------------------------|---|------------------|-------------------------------------|
| Y.044.LDRX Y.044.LDRB | INOX (COPPA CARBONIO) / ST. STEEL (CARBON CAP) STEEL BLACK | INOX / ST. STEEL | CATALYTIC CONVERTER NOT INCLUDED |
| Y.044.KDRX Y.044.KDRB | INOX (COPPA CARBONIO) / ST. STEEL (CARBON CAP) STEEL BLACK | INOX / ST. STEEL | CATALYTIC CONVERTER INCLUDED |

ELENCO PARTI / PARTS LIST

| # | QTÀ / QTY | DESCRIZIONE / DESCRIPTION | CODICE / CODE |
|----|-----------|--|---------------|
| 1 | 1 | DB killer / DB killer | 50.DK.121.0 |
| 2 | 1 | Silenziatore / Muffler | DELTA RACE |
| 3 | 1 | Staffa / Bracket | 50.SS.1052.0 |
| 4 | 3 | Rondella di sicurezza / Safety washer | 50.73.604.1 |
| 5 | 3 | Vite M8 x 16 / Screw M8 x 16 | 50.73.098.1 |
| 6 | 1 | Vite M6x20 / Screw M6x20 | 50.73.420.1 |
| 7 | 2 | Rondella M6 / Washer M6 | 50.73.187.1 |
| 8 | 1 | Dado M6 autobloccante / M6 locknut | 50.73.112.1 |
| 9 | 5 | Dado M8 flangiato / Flanged nut M8 | 50.73.393.1 |
| 10 | 1 | Db Killer forato / Drilled DB killer | 50.DK.126.0 |
| 11 | 4 | Molla media / Mid-size spring | 50.73.359.1 |
| 12 | 4 | Tube in gomma per molla / Rubber pipe for spring | 50.73.210.1 |
| 13 | 1 | Collettore #1 / Down pipe #1 | 9773Y044C1A |
| 14 | 1 | Collettore #2 / Down pipe #2 | 9773Y044C1B |
| 15 | 1 | Tubo di raccordo 2-1 / Link pipe 2-1 | 9773Y044C1C |
| 16 | 1 | Tubo di raccordo / Link pipe | 9773Y044S2P |