

3110KIT - 3110KIT

PORTAVALIGIE LATERALE SPECIFICO - SPECIFIC TUBULAR SIDE-CASE HOLDER - PORTE-VALISES LATÉRAUX SPÉCIFIQUE
SPEZIFISCHES STAHLROHR-SEITENTRAEGER - PORTA MALETAS LATERALES ESPECÍFICO - TRONCO LADO ESPECÍFICO

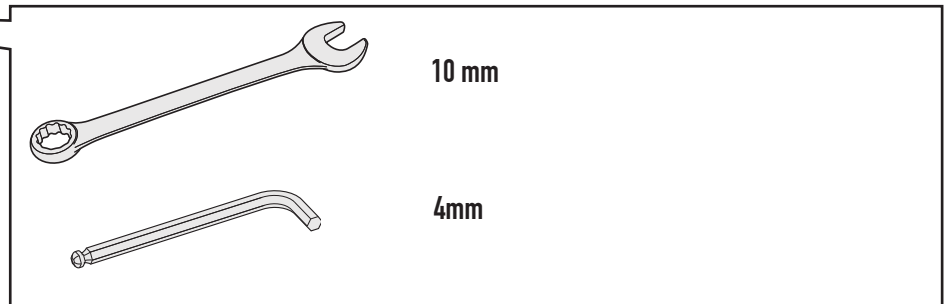
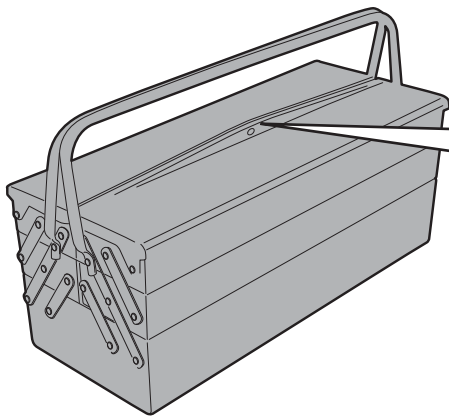
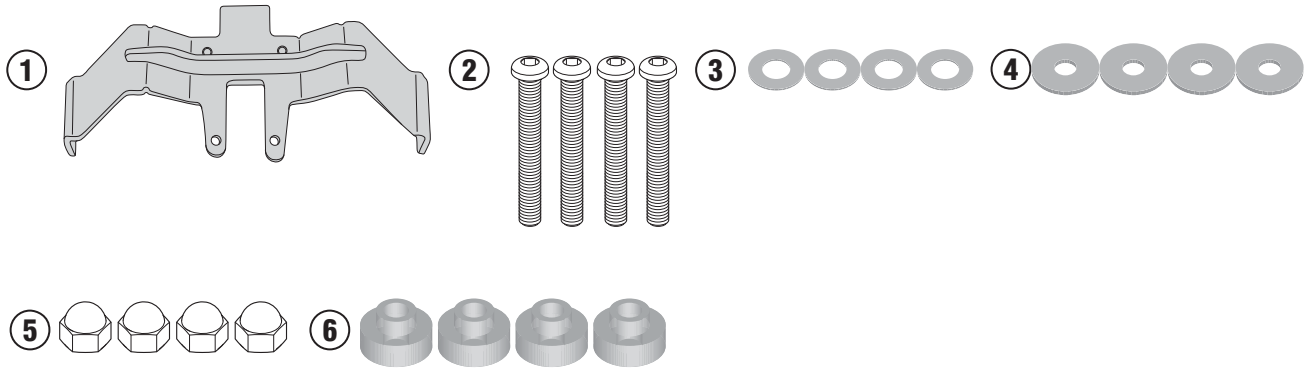
SUZUKI GSX-S 1000 F - GSX S1000 (2015-2016)

N°	Descrizione	Caratteristiche	Codice	Quantità
1	Supporto inferiore - Lower support - Support inférieur - Soporte inferior - Untere Halterung - Suporte inferior	-	GL3244S	1
2	Vite - Screw Vis - Schraube Tornillo - Parafuso	TBEI M6x35	635TBEI	4
3	Rondella - Washer - Rondelle Scheibe - Arandela - Arruela	-	6RON	4
4	Rondella - Washer - Rondelle Scheibe - Arandela - Arruela	-	618RON	4
5	Dado - Bolt - Ecrou Mutter - Tuerca - Porca	Dado Cieco	6DADICZN	4
6	Distanziale - Spacer Entretoise - Distanzstueck Distanciador - Espaçador	-	V937	4

3110KIT - 3110KIT

PORTAVALIGIE LATERALE SPECIFICO - SPECIFIC TUBULAR SIDE-CASE HOLDER - PORTE-VALISES LATÉRAUX SPÉCIFIQUE
SPEZIFISCHES STAHLROHR-SEITENTRAEGER - PORTA MALETAS LATERALES ESPECÍFICO - TRONCO LADO ESPECÍFICO

SUZUKI GSX-S 1000 F - GSX S1000 (2015-2016)



3110KIT - 3110KIT

PORTAVALIGIE LATERALE SPECIFICO - SPECIFIC TUBULAR SIDE-CASE HOLDER - PORTE-VALISES LATÉRAUX SPÉCIFIQUE
SPEZIFISCHES STAHLROHR-SEITENTRAEGER - PORTA MALETAS LATERALES ESPECÍFICO - TRONCO LADO ESPECÍFICO

SUZUKI GSX-S 1000 F - GSX S1000 (2015-2016)

