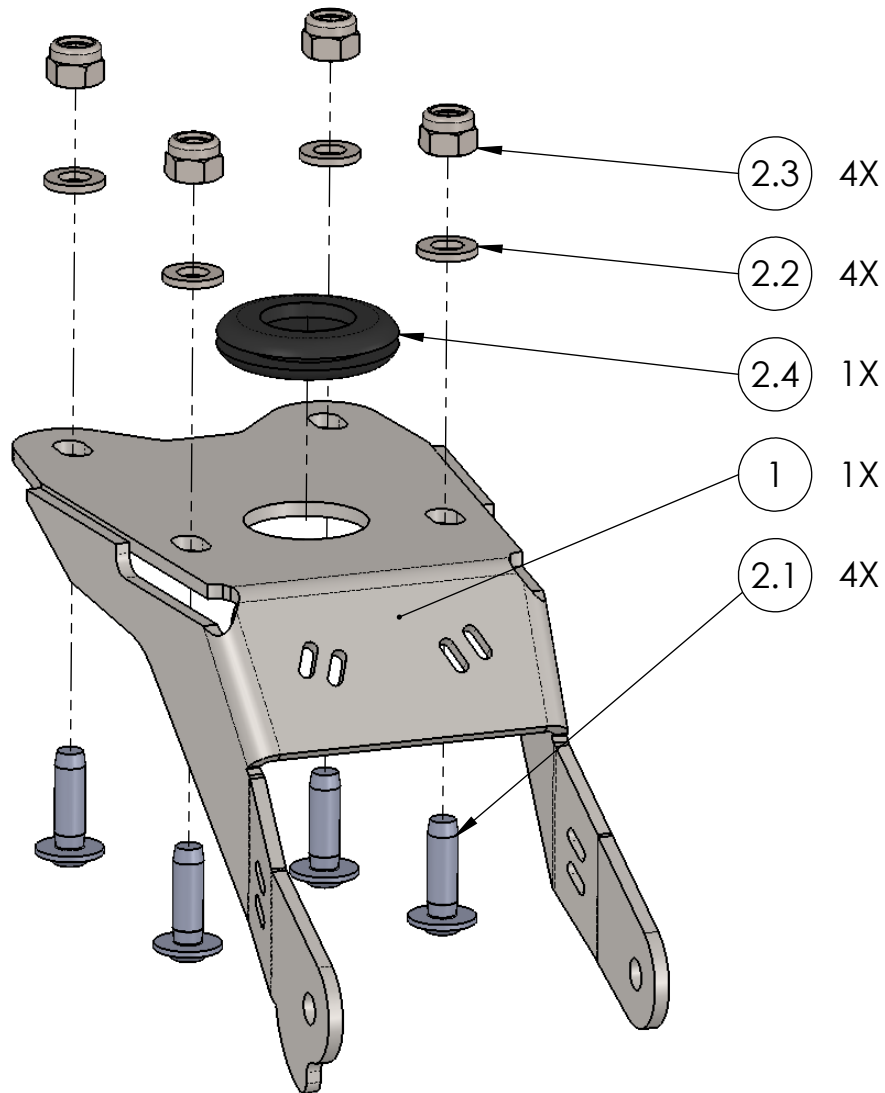


Artikelnummer:
Item No.

Rev.:
./.

Ausgabedatum:
26.01.2015

Kennzeichenhalter_KTM RC 125 Bj.14-



POS-NR.	BENENNUNG	BESCHREIBUNG	MENGE	[Nm]	Besonderheiten
1	916_0_11	Halteblech	1		
2	916_0_12	Montageset_KTM RC 125 Bj.14-	1		
2.1	DIN ISO 7380 F M6 x 20	Linienkopf m. Flansch u. Innensechskant	4	15	
2.2	DIN 125 - A 6.4	Scheibe, d 6.4	4		
2.3	DIN EN ISO 985 - M6	Mutter selbstsichernd	4	10	
2.4	SR_1705_PVC_10806	Membrantülle 36.5x19x25.5x2.4x8.4	1		