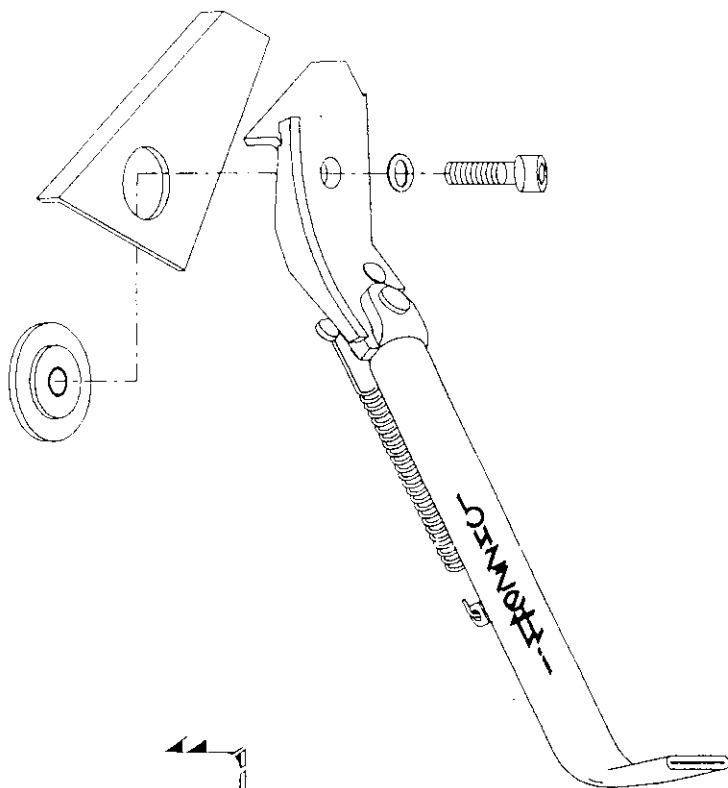


CAVALLETTO COME DA SCHEMA AL SUPPORTO
LATO SINISTRO. SERRARE BENE LA VITE.
MANDIAMO DI LUBRIFICARE LO SNODO

PLACER LA BEQUILLE AU SUPPORT SITUÉ À GAUCHE COMME MONTRE
DANS LE DESSIN. BIEN SERRER LA VIS.
NOUS RECOMMANDONS DE LUBRIFIER L'ARTICULATION.

PLACE THE SIDE STAND ON THE LEFT REST AS SHOWN IN THE
DRAWING. WELL TIGHTEN THE SCREW.
WE RECOMMEND TO LUBRICATE THE JOINT.



VIETATA LA RIPRODUZIONE ANCHE PARZIALE.
FULL OR PARTIAL REPRODUCTION IS FORBIDDEN

buzze

ART. 4543

MARK ITALY

HONDA ZOOMER

CAVALLETTO LATERALE accessorio non originale SIDE STAND accessory not original
BEQUILLE LATÉRALE accessoire pas original