



HPS.06.390.100
Revision: 01

Hauptständer Centre Stand

YAMAHA MT 01

Montagehinweise

Alle vom Motorrad gelösten Schrauben sind gemäß Herstellerangaben wieder zu montieren, oder mit von SW-MOTECH gelieferten Schrauben zu ersetzen. Falls nicht anderweitig definiert, diese Schrauben nach Tabelle anziehen.

M6	9,6 Nm
M8	23 Nm
M10	46 Nm

Gegebenenfalls Schrauben mit flüssiger Schraubensicherung einkleben.

Prüfen Sie nach 50 km alle Verbindungen auf festen Sitz.

Die Kurvenfreiheit kann durch einen Hauptständer eingeschränkt werden

SW-MOTECH GmbH & Co. KG
Bahnhofstrasse 44d
35282 Rauschenberg
-Germany-

Tel.: ++ 49 (0) 6425 816 800
Fax: ++ 49 (0) 6425 816 810

www.sw-motech.com

Mounting Instructions

Centerstand cornering clearance:
SW-MOTECH centerstands are carefully designed and tested to eliminate reductions in cornering clearance and ground clearance under most driving conditions on an unmodified stock motorcycle, and are certified to be compliant with European ABE safety standards. Use of any centerstand may reduce coming clearance or ground clearance under extreme driving situations.

SW-MOTECH products should be installed by a qualified, experienced motorcycle technician. If you are unsure of your ability to properly install a product, please have the product installed by your local motorcycle dealer. SW-MOTECH takes no responsibility for damages caused by improper installation.

All screws, bolts and nuts, including all replacement hardware provided by SW-MOTECH, should be tightened to the torque specified in the OEM maintenance manual for your motorcycle. If no torque specifications are provided in the OEM maintenance manual, the following torques may be used:

M6	9,6 Nm
M8	23 Nm
M10	46 Nm

All screws, bolts and nuts should be checked after driving the first 50 km to ensure that all are tightened to the proper torque.

Medium strength liquid thread-locker (i.e., "Locktite") should be used to secure all screws, bolts and nuts.

! Alle Schrauben mit Schraubensicherung einsetzen.

Use liquid thread-lock with all screws.

! Achtung:
Die Kurven- und Bodenfreiheit kann durch einen Hauptständer eingeschränkt werden.

Attention:
Cornering and ground clearance can be reduced by using a centre stand.

! Achtung: Bitte Beachten Sie beim Entfernen der Original Durchgangsschraube folgende Punkte:

- Entlasten Sie unbedingt die Heckschwinge Ihres Motorrads, am besten durch Anheben des Hecks durch einen Helfer.

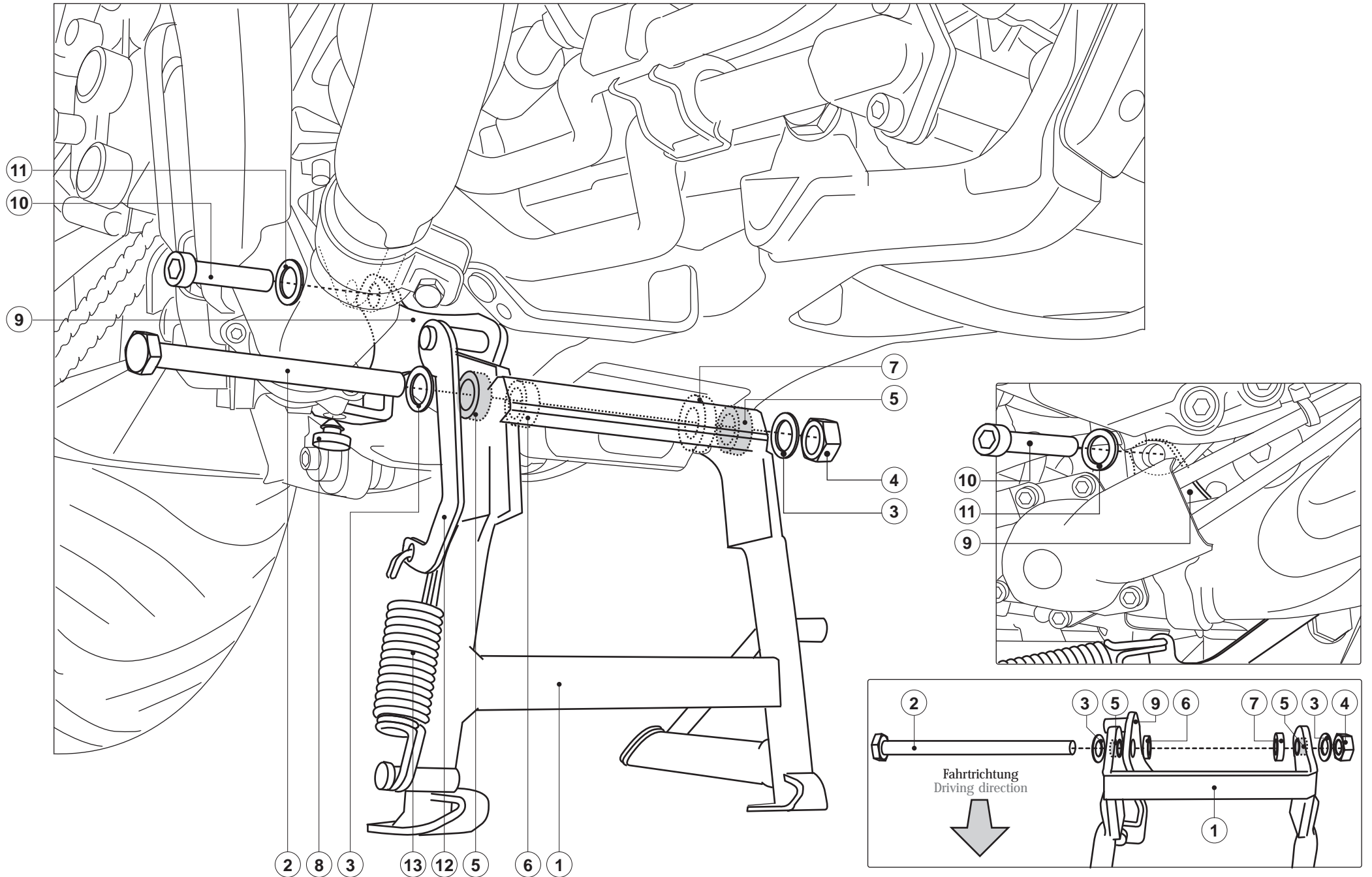
- Anschließend MUSS die Original Durchgangsschraube zeitgleich durch die beige-packte Sechskantschraube (2) ersetzt werden. Entfernen Sie dazu zuerst die Original Mutter und drücken die Original Durchgangsschraube ein Stück zurück. Stecken Sie anschließend die Sechskantschraube (2), Unterlegscheibe (3), Hauptständer (1), Lagerbuchse (5), Anschlagblech (9) und Distanzbuchse (6) zu einer Einheit zusammen. Positionieren Sie anschließend die komplette Einheit an der entsprechenden Stelle und schieben mit der Sechskantschraube (2) die Original Durchgangsschraube heraus.

Attention: Please pay attention to the following, when removing the original through bolt:

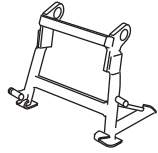
- first support the motorcycle and the rear wheel so all weight is removed from the swing arm.

- The original through-bolt must be replaced by the included hexagon screw (2). First remove the original nut and pull the original through bolt back WITHOUT fully removing. Next push hexagon screw (2) into position along with the other parts (as shown in the illustration) while removing the original screw simultaneously.

! Lagerbuchse (5) mit Fett einsetzen!
 Insert spacer (5) with grease



1 Hauptständer
Centre Stand



HPS.06.390.900

Anzahl/ Pcs. 1

5 Lagerbuchse
Bearing Spacer



HPS.06.390.004

Anzahl/ Pcs. 2

8 Gummidämpfer
Damper



MSS.00.03.016

Anzahl/ Pcs. 1

12 Federumlenkung
Spring Reverse



HPS.06.390.003

Anzahl/ Pcs. 1

2 Sechskantschraube
Hexagon Screw



M12 x 190 DIN 931

Anzahl/ Pcs. 1

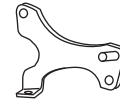
6 Distanzbuchse
Spacer



HPS.06.390.005

Anzahl/ Pcs. 1

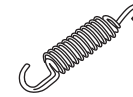
9 Anschlag mit
Federanlenkung
Buffer with
Springreverse



HPS.06.390.001

Anzahl/ Pcs. 1

13 Zugfedersatz
Spring-Set



ZFD.00.150.011/ST

Anzahl/ Pcs. 1

3 Unterlegscheibe
Washer



A:13 DIN 125

Anzahl/ Pcs. 2

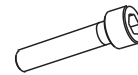
7 Distanzbuchse
Spacer



Da:25 Di:12,5 h:5

Anzahl/ Pcs. 1

10 Zylinderkopfschraube
Hexagon Socket
Screw



M10 x 40 DIN 912

Anzahl/ Pcs. 1

4 Mutter, selbstsichernd
Lock Nut



M12 DIN 985

Anzahl/ Pcs. 1

11 Unterlegscheibe
Washer



A 10,5 DIN 125

Anzahl/ Pcs. 1