

HPS.06.222.100

YAMAHA XT600

Sehr geehrter SW-MOTECH Kunde,

neben den allgemein bekannten Vorzüge eines Hauptständers (Entlastung des Fahrwerks, geringere Standfläche und besseres Handling bei Montagearbeiten) zeichnet sich das vorliegende Modell durch seine ausgesprochen gute Handhabbarkeit aus.

Im Gegensatz zu herkömmlichen Produkten kann das Aufrichten des Motorrads mit geringem Kraftaufwand und fast ausschließlich durch den Einsatz des eigenen Körpergewichtes erfolgen, in dem sich der Benutzer auf den am Ständer angebrachten Stemmhebel stellt und das Heck des Motorrads zum Schwung holen etwas aus den Federn anhebt.

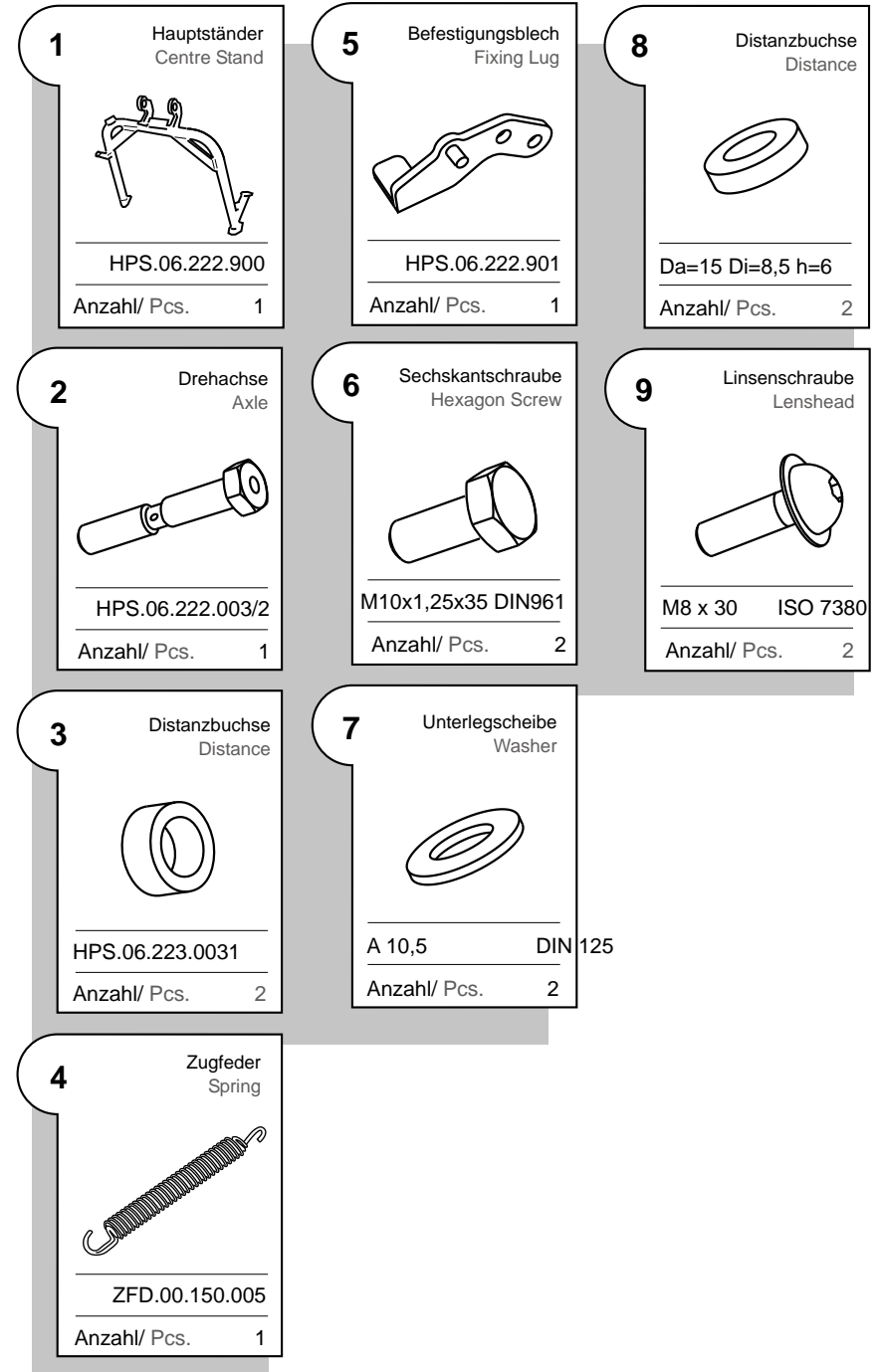
Das SW-MOTECH Team wünscht Ihnen eine gute Fahrt.



SW-MOTECH
Auf der Neustadt 16
35282 Rauschenberg

tel ++49(0) 6425 820280
fax ++49(0) 6425 820281

www.mo-tech.de

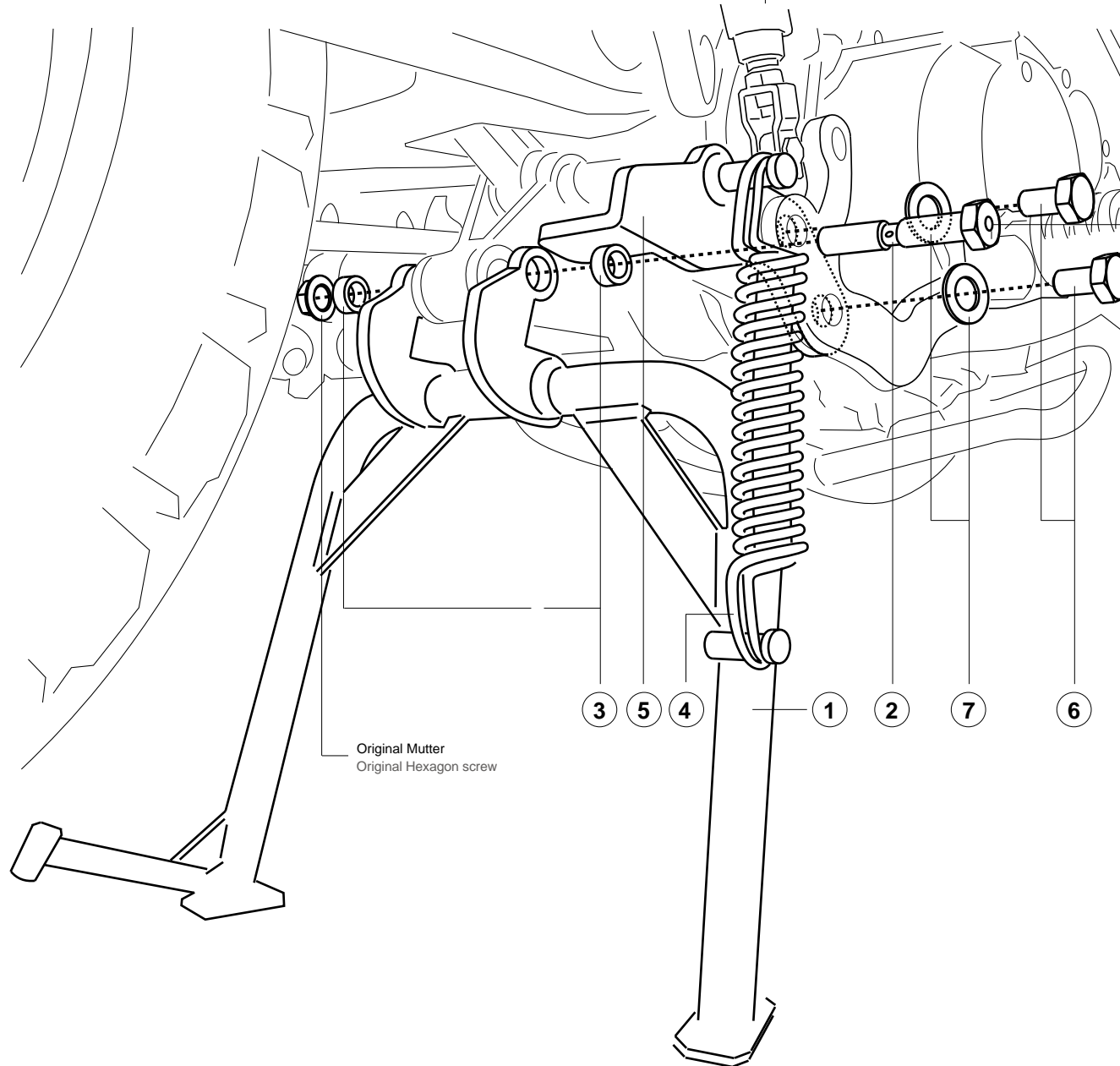


Fußbremszylinder mit Distanzbuchse **8**
und Linsenschraube **9** verschrauben.

Brakecylinder fixed with Distance **8** and
Lenshead **9**

Original Schmiernippel
einsetzen und mit fett
abpressen

Insert original lubrication
nipple and greasing



Original Mutter
Original Hexagon screw