

HPS.05.159.100

Hauptständer
Centre Stand

SUZUKI DL1000 V-STROM

Sehr geehrter SW-MOTECH Kunde,

Wir freuen uns, daß Sie sich für eines unserer Produkte und somit für Qualität und innovative Technik entschieden haben.

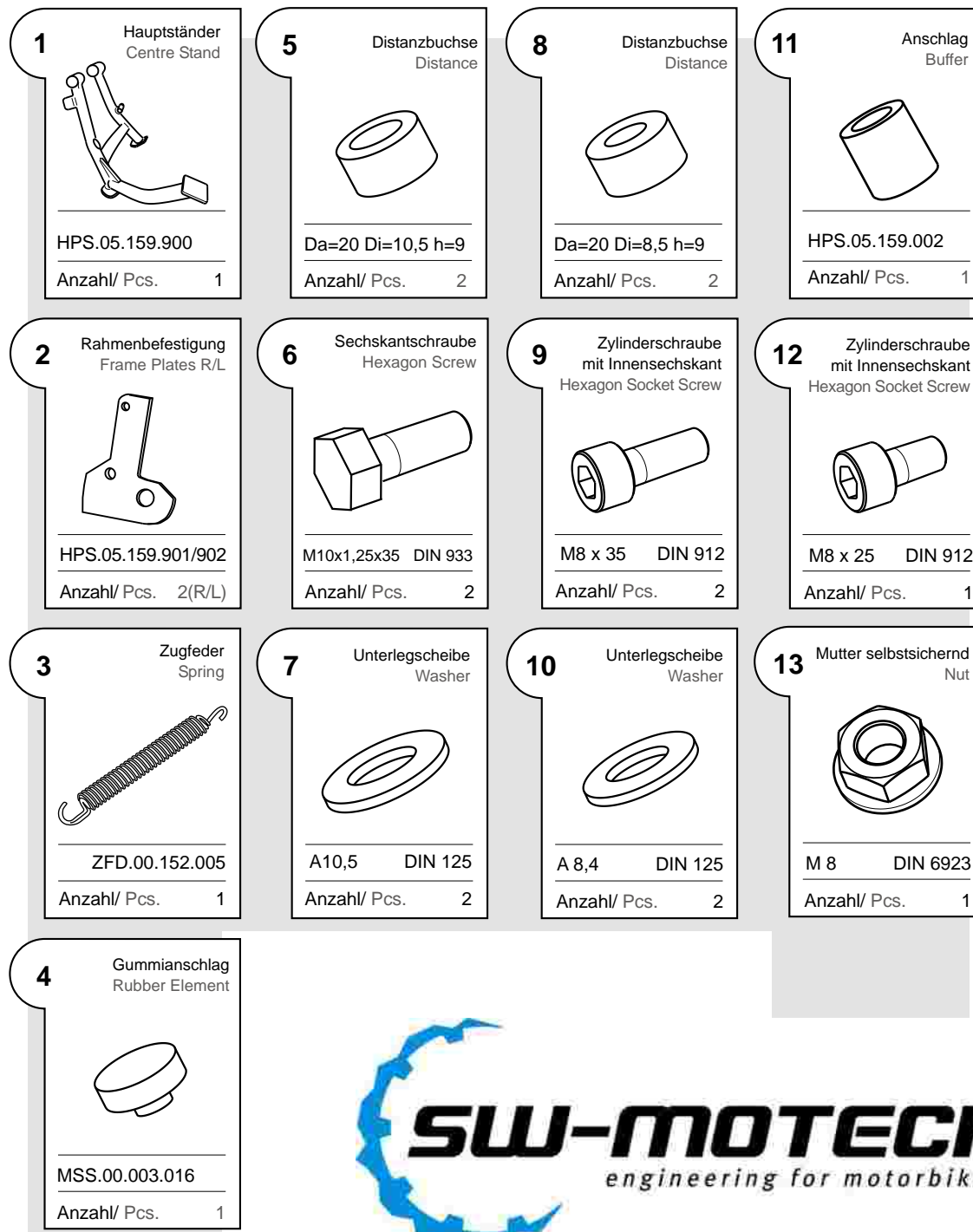
Neben den allgemein bekannten Vorzüge eines Hauptständers (Entlastung des Fahrwerks, geringere Standfläche und besseres Handling bei Montagearbeiten) zeichnet sich das vorliegende Modell durch seine ausgesprochen gute Handhabbarkeit aus. Im Gegensatz zu herkömmlichen Produkten kann das Aufrichten des Motorrades mit geringem Kraftaufwand und fast ausschließlich durch den Einsatz des eigenen Körpergewichtes erfolgen, in dem sich der Benutzer auf den am Ständer angebrachten Stemmhebel stellt und das Heck des Motorrades zum Schwung holen etwas aus den Federn anhebt.

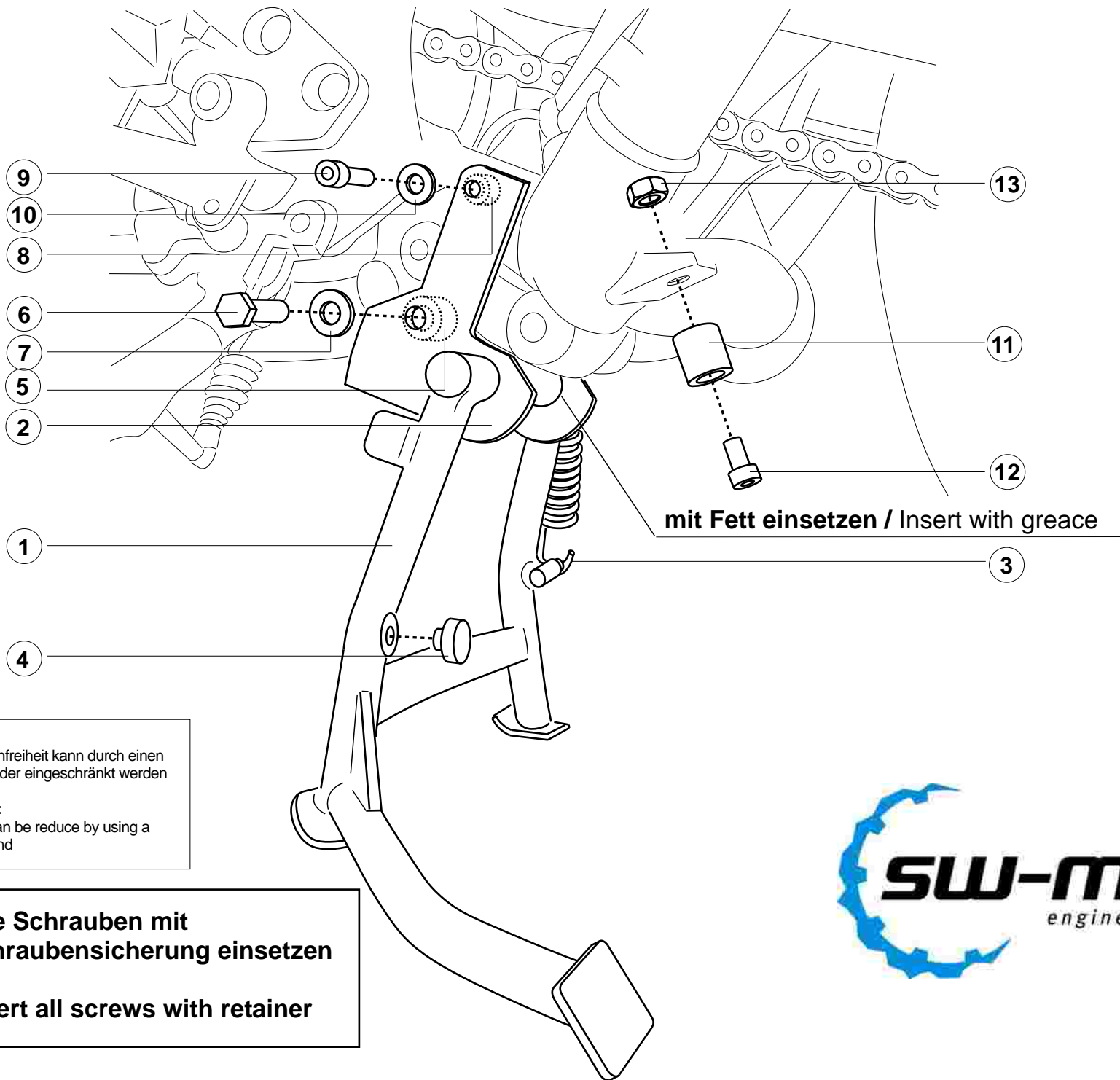
Das SW-MOTECH Team wünscht Ihnen eine gute Fahrt!

SW-MOTECH GmbH & Co. KG
Auf der Neustadt 16
35282 Rauschenberg

tel ++49 (0) 6425 820280
fax ++49 (0) 6425 820281

www.mo-tech.de





mit Fett einsetzen / Insert with grease

Achtung:
Die Kurvenfreiheit kann durch einen Hauptständer eingeschränkt werden

Attention:
Curving can be reduce by using a center stand

Alle Schrauben mit Schraubensicherung einsetzen

Insert all screws with retainer

