

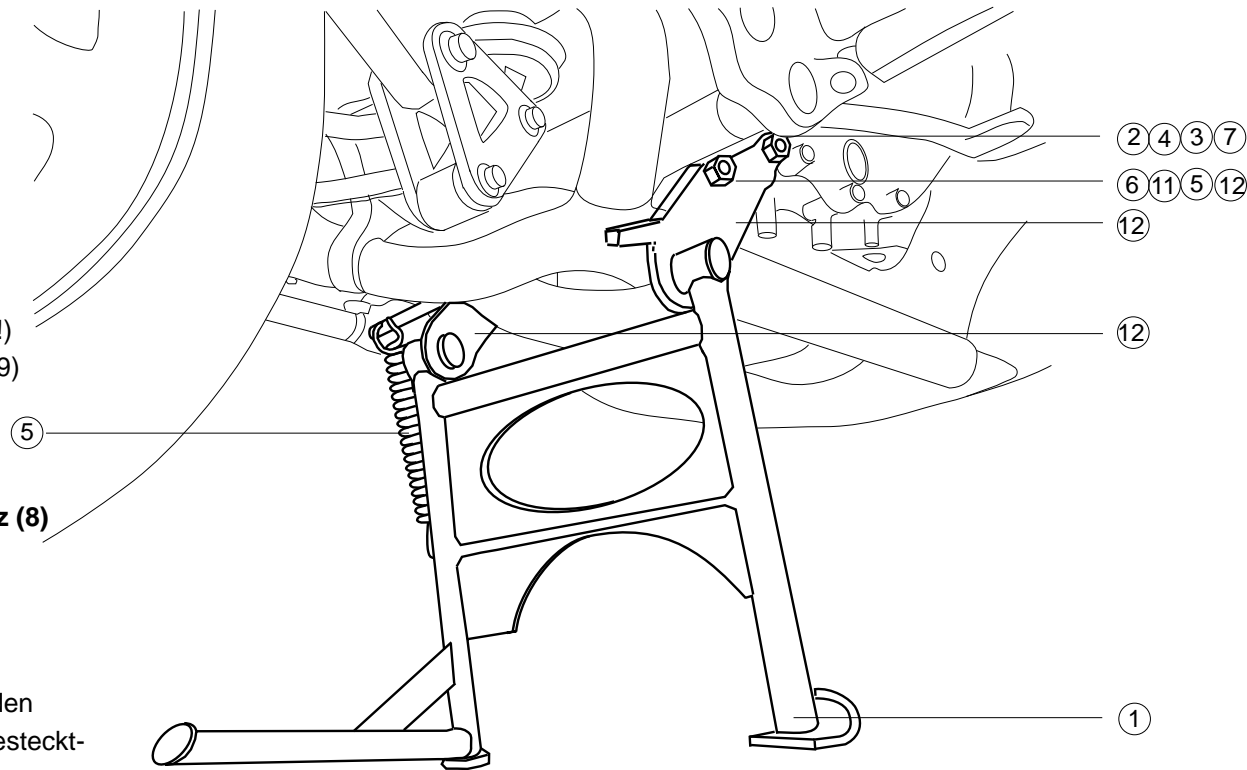
Hauptständer für Honda HPS.01.048.100 Varadero XL 1000V

Sehr geehrter SW-MOTECH Kunde

Neben den allgemein bekannten Vorzüge eines Hauptständers (Entlastung des Fahrwerks, geringere Standfläche und besseres Handling bei Montagearbeiten) zeichnet sich das vorliegende Modell durch seine ausgesprochen gute Handhabung aus. Im Gegensatz zu herkömmlichen Produkten kann das Aufrichten des Motorrades mit geringem Kraftaufwand und fast ausschließlich durch den Einsatz des eigenen Körpergewichtes erfolgen. Der Benutzer stellt sich auf den am Ständer angebrachten Stemmhebel und hebt das Heck des Motorrades mit etwas Schwung aus den Federn.

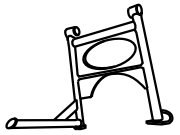
Montageanleitung:

1. Anbau des Befestigungsblechs in Fahrtrichtung links (nur an linker Seite !!)
 - Innensechskantschraube (10) von innen durchstecken und mit Mutter (9) leicht anziehen.
 - Distanzhülse (8) mit Schraube (2) und Scheibe (3) nur einsetzen (noch nicht festziehen !!)**Reihenfolge: Schraube (2), Scheibe (3), Seitenblech links und Distanz (8)**
2. Hauptständer (Drehzapfen) mit Schmierfett einsetzen.
3. Hauptständer zuerst in linkes Befestigungsblech einhängen. Daraufhin rechtes Befestigungsblech auf den Ständer aufsetzen und mit den vorgesehenen Distanzhülsen (6 und 7), Schraube (11) -von innen durchgesteckt- Mutter (9) befestigen.
4. Ständer ausrichten und Muttern der Schraube festziehen.
5. Feder mit Hilfe eines großen Schraubenziehers bzw. einer Feststellzange so einhängen, daß die Federwicklung nach innen in Richtung des Hauptständers zeigt
6. Funktionskontrolle und alle Schrauben auf festen Sitz prüfen.



Das SW-MOTECH Team wünscht Ihnen eine gute Fahrt

1 Hauptständer
Centre Stand



HPS.01.048.900

Anzahl/ Pcs. 1

5 Zugfeder
Spring



ZFD.00.150.005

Anzahl/ Pcs. 1

9 Mutter selbstsichernd
Nut



M 10 DIN 985

Anzahl/ Pcs. 2

2 Schraube mit
Innensechskant
Hexagon Socket Screw



M12 x 240 DIN 912

Anzahl/ Pcs. 1

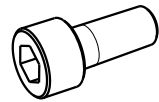
6 Distanzbuchse
Distance



Da=20 Di=10,5 h=27

Anzahl/ Pcs. 1

10 Zylinderschraube
mit Innensechskant
Hexagon Socket Screw



M10 x 25 DIN 6912

Anzahl/ Pcs. 1

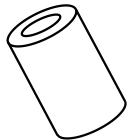
3 Unterlegscheibe
Washer



A 13 DIN 125

Anzahl/ Pcs. 2

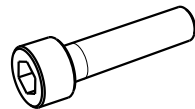
7 Distanzbuchse
Distance



Da=20 Di=12,5 h=45

Anzahl/ Pcs. 1

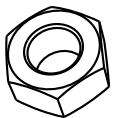
11 Zylinderschraube
mit Innensechskant
Hexagon Socket Screw



M10 x 50 DIN 912

Anzahl/ Pcs. 1

4 Mutter selbstsichernd
Nut



M 12 DIN 985

Anzahl/ Pcs. 1

8 Distanzbuchse
Distance



Da=20 Di=12,5 h=8

Anzahl/ Pcs. 1

12 Befestigungsblech
Fixing Lug



HPS.01.048.901/902

Anzahl/ Pcs. 2(L/R)

Achtung:

Die Kurvenfreiheit kann durch einen Hauptständer eingeschränkt werden

Attention:

Curving can be reduce by using a center stand

SW MO-TECH
Auf der Neustadt 16
35282 Rauschenberg

tel ++49(0) 6425 820280
fax ++49(0) 6425 820281

www.mo-tech.de