

## Hauptständer BMW F 650 GS '08 – Centre Stand BMW F 650 GS '08 –

### Montagehinweise

Alle vom Motorrad gelösten Schrauben sind gemäß Herstellerangaben wieder zu montieren, oder mit von SW-MOTECH gelieferten Schrauben zu ersetzen. Falls nicht anderweitig definiert, diese Schrauben nach Tabelle anziehen.

M10	46 Nm
-----	-------

Gegebenenfalls Schrauben mit flüssiger Schraubensicherung einkleben.

Prüfen Sie nach 50 km alle Verbindungen auf festen Sitz.

Die Kurvenfreiheit kann durch einen Hauptständer eingeschränkt werden.

### Mounting Instruction

Centerstand cornering clearance: SW-MOTECH centerstands are carefully designed and tested to eliminate reductions in cornering clearance and ground clearance under most driving conditions on an unmodified stock motorcycle, and are certified to be compliant with European ABE safety standards. Use of any centerstand may reduce cornering clearance or ground clearance under extreme driving situations.

SW-MOTECH products should be installed by a qualified, experienced motorcycle technician. If you are unsure of your ability to properly install a product, please have the product installed by your local motorcycle dealer. SW-MOTECH takes no responsibility for damages caused by improper installation.

All screws, bolts and nuts, including all replacement hardware provided by SW-MOTECH, should be tightened to the torque specified in the OEM maintenance manual for your motorcycle. If no torque specifications are provided in the OEM maintenance manual, the following torques may be used:

M10	46 Nm
-----	-------

All screws, bolts and nuts should be checked after driving the first 50 km to ensure that all are tightened to the proper torque.

Medium strength liquid thread-locker (i.e., "Loctite") should be used to secure all screws, bolts and nuts.

SW-MOTECH GmbH & Co. KG  
Ernteweg 8/10  
35282 Rauschenberg  
Germany

Tel. +49 (0) 64 25/8 16 8-00  
Fax +49 (0) 64 25/8 16 8-10

info@sw-motech.com  
www.sw-motech.com

INFORMATION

### Allgemeine Betriebserlaubnis (ABE)

Bitte laden Sie nach Montage dieses SW-MOTECH Produkts das dazugehörige ABE-Dokument von unserer Internetseite herunter. Sollten Sie über keinen Internetzugang verfügen, rufen Sie uns bitte an.

Tel. +49 (0) 64 25/8 16 8-00 · www.sw-motech.com

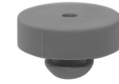
#### 1 Hauptständer Centre Stand



HPS.07.470.900

Anzahl/ Pcs. 1

#### 5 Gummianschlag Rubber Element



HPS.00.003.016 01

Anzahl/ Pcs. 1

#### 2 Gelenkbuchse Bushing with Thread



HPS.07.470.001 02

Anzahl/ Pcs. 2

#### 3 Senkkopfschraube Countersunk Screw



M10 x 25 DIN 7991

Anzahl/ Pcs. 2

#### 4 Zugfedersatz Spring Set

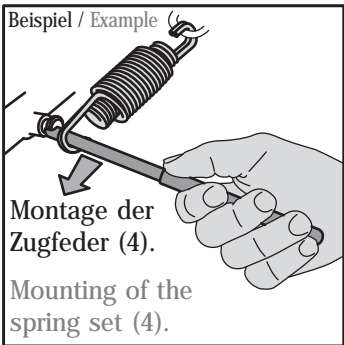
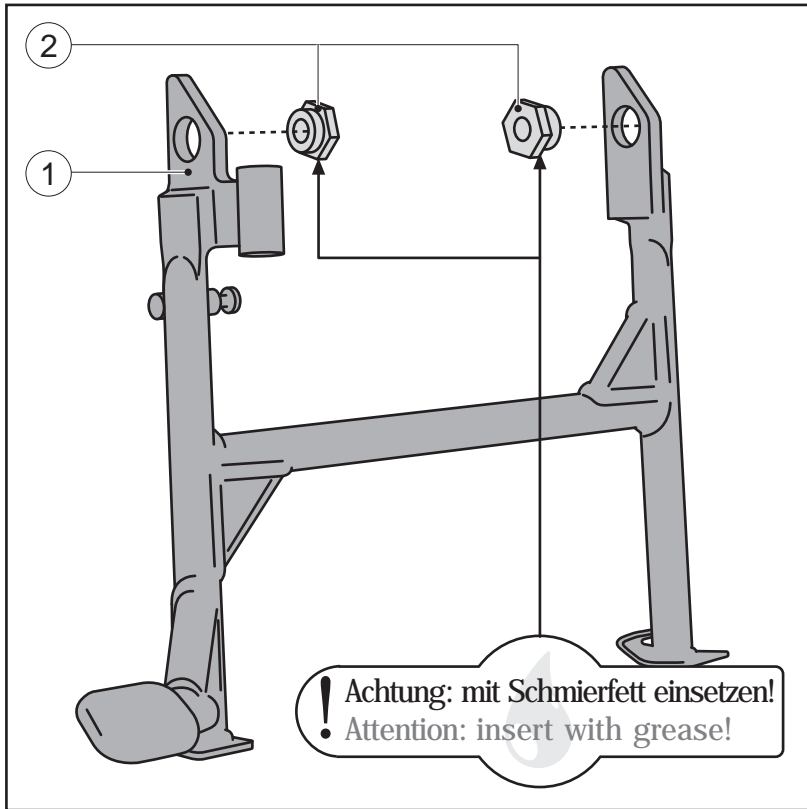


ZFD.00.150.008

Anzahl/ Pcs. 1

**! Achtung: Die Kurven- und Bodenfreiheit kann durch einen Hauptständer eingeschränkt werden.**

**Attention: Cornering and ground clearance can be reduce by using a centre stand.**



**INFORMATION** Zugfeder-Montagewerkzeug (WFF.00.138.100) separat erhältlich.  
 Spring mounting tool (WFF.00.138.100) sold separately.

**SW-MOTECH**  
 engineering for motorbikes  
 HPS.07.470.100

