

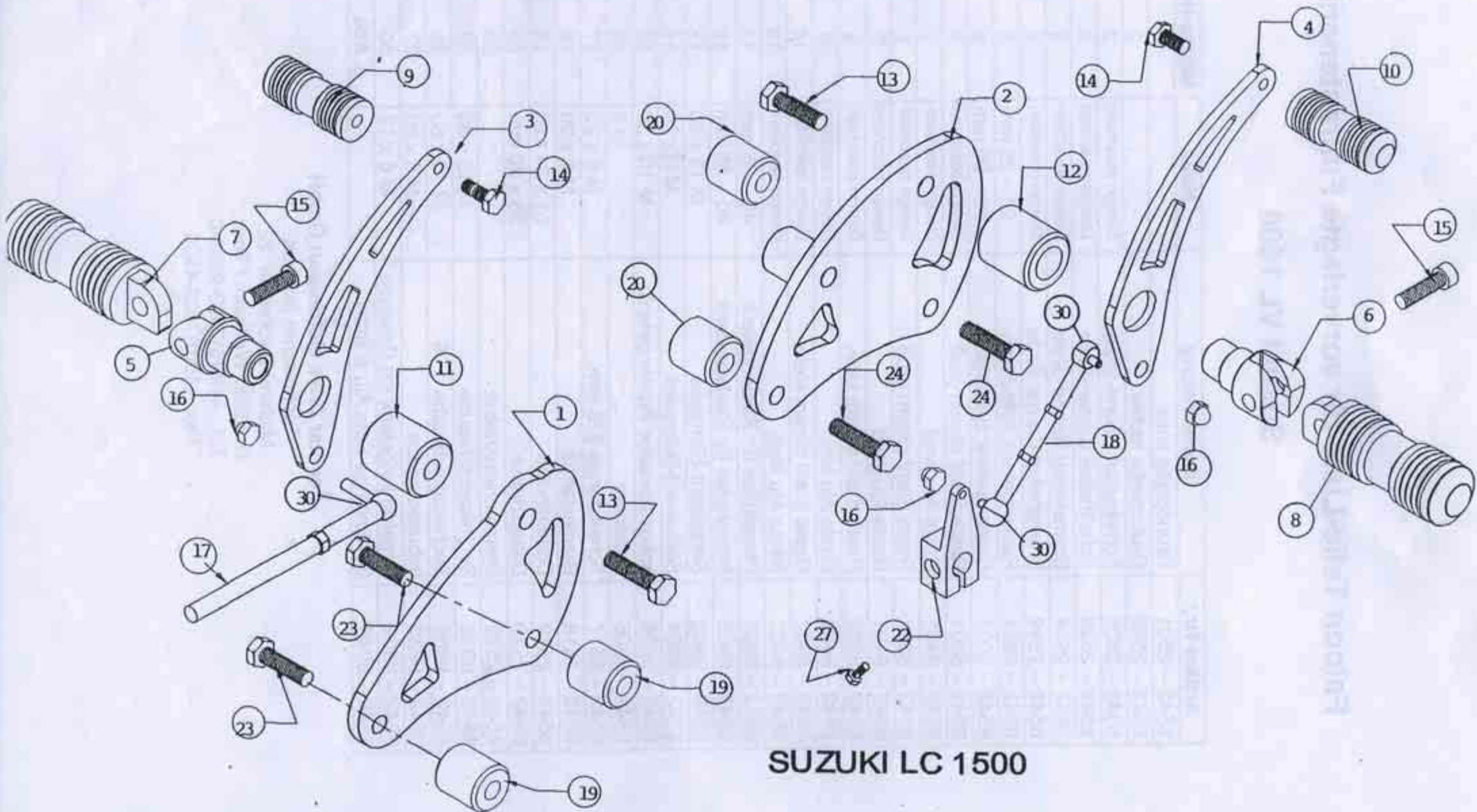
# Falcon Teile-Liste für vorverlegte Fußrastenanlage

## Suzuki VL 1500

Artikel-Nr.:	Bezeichnung	Maße	Skizze-Nr.:	VPE
6542 – 2501	Grundplatte links		1	
6542 – 2502	Grundplatte rechts		2	
6542 – 2503	Schalthebel Round-Style	<i>Design beachten</i>	3	
6542 – 2598	Schalthebel Corner-Style	<i>Design beachten</i>	3	
6542 – 2504	Bremshebel Round-Style	<i>Design beachten</i>	4	
6542 – 2599	Bremshebel Corner-Style	<i>Design beachten</i>	4	
6542 – 9901	Rastengelenk zylindrisch	22 – 25 mm	5	
6542 – 9901	Rastengelenk zylindrisch	22 – 25 mm	6	
6542 – 8301	Raste Stahl chrom groß	<i>Design beachten</i>	7	
6542 – 8401	Raste Alu groß	<i>Design beachten</i>	7	
6542 – 8301	Raste Stahl chrom groß	<i>Design beachten</i>	8	
6542 – 8401	Raste Alu groß	<i>Design beachten</i>	8	
6542 – 8302	Raste Stahl chrom klein	<i>Design beachten</i>	9	
6542 – 8402	Raste Alu klein	<i>Design beachten</i>	9	
6542 – 8302	Raste Stahl chrom klein	<i>Design beachten</i>	10	
6542 – 8402	Raste Alu klein	<i>Design beachten</i>	10	
6542 – 9902	Presshülse für Rastengelenk	40 – 35 mm	11	
6542 – 9902	Presshülse für Rastengelenk	40 – 35 mm	12	
6542 – 9903	Sechskant-Schraube	M 12 x 50	13	
6542 – 9904	Sechskant-Schraube	M 8 x 20	14	
6542 – 9905	Imbusschraube Rastengelenk	M 10 x 30	15	
6542 – 9906	Hutmutter	M 6	16	
6542 – 2517	Schaltstange 275 mm	M 6 x 20	17	
6542 – 2518	Bremsstange	M 6 x 20	18	
6542 – 2519	Distanzhülse .	51 x 24 mm	19	
6542 – 2520	Distanzhülse .	28 x 20 mm	20	
6542 – 2522	Bremsumlenkhebel		22	
6542 – 9932	Sechskantschraube	M 10 x 80	23	
6542 – 9908	Sechskantschraube 1.25	M 10 x 60	24	
6542 – 9930	Imbusschraube	M 6 x 20	27	
6542 – 9909	Kugelwinkelgelenk mit Gewinde	M 6 x 12	30	
6540 – 8040	Gummiringe Satz Alu & Stahl		o. Abb.	

### Fechter Drive Motorsport GmbH

-Technischer Support-  
 Michael-Becker-Str. 22  
 D-73235 Weilheim / Teck  
 Tel.: +49-(0)7023-9523-0  
 Fax: +49(0)7023-4930



SUZUKI LC 1500