

# FALCON



**Artikel-Bezeichnung:**  
FALCON Teile-Liste  
Vorverlegte Fußrastenanl.  
**Honda VT 600 C**

**Bestellnummer:**  
65408000  
65408150

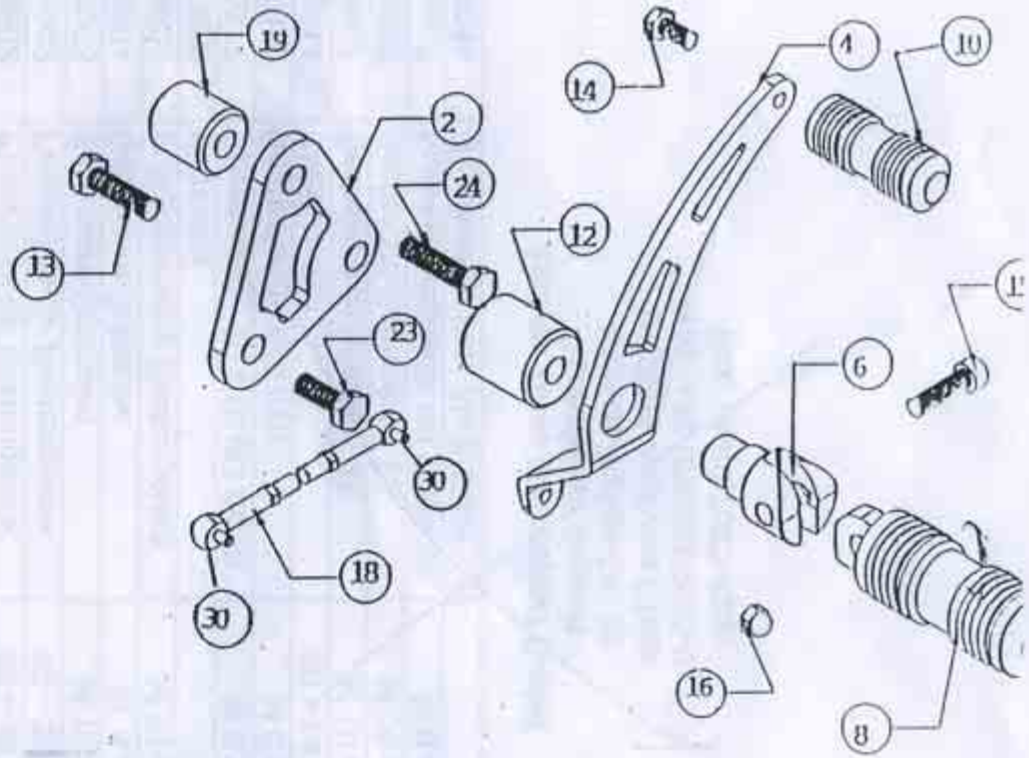
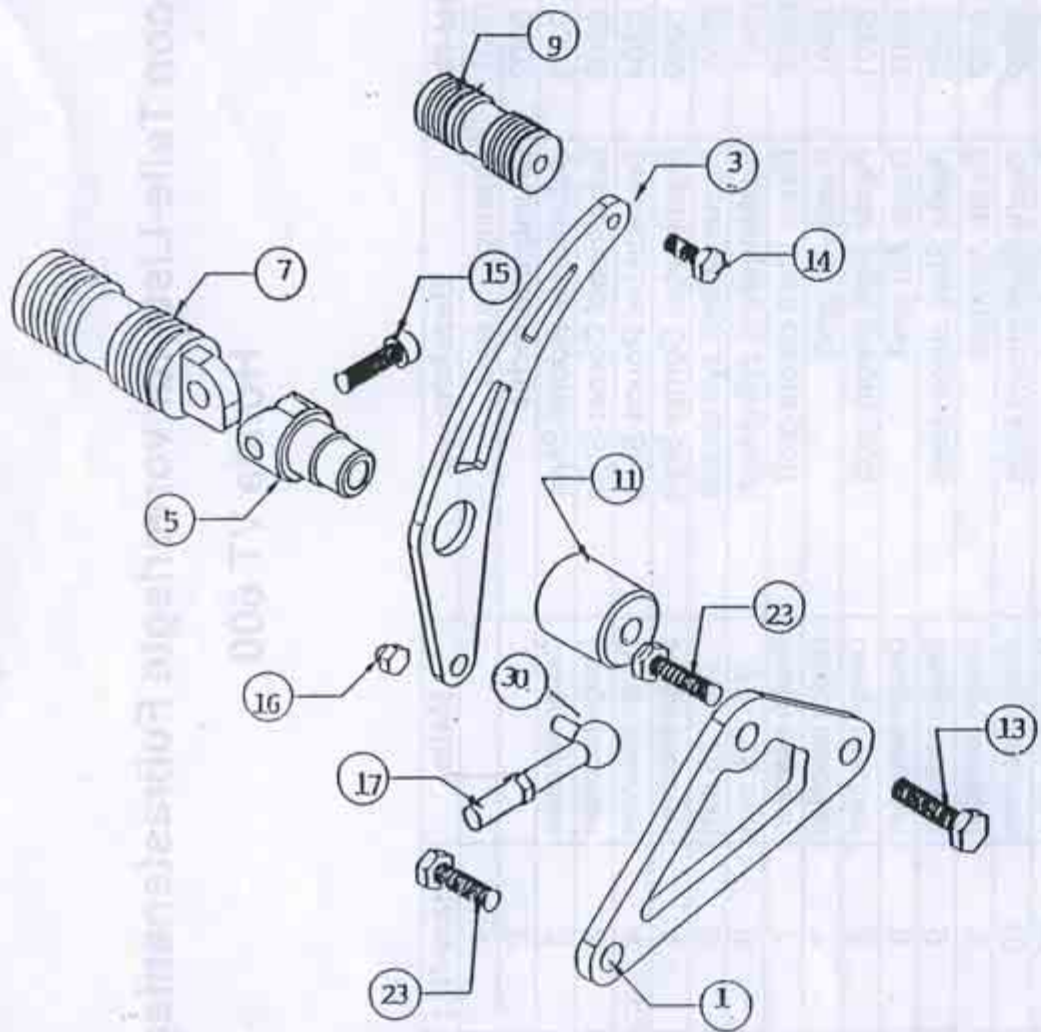
Artikel-Nr.:	Bezeichnung	Maße	Skizze-Nr.:	VPE
6542 - 0301	Grundplatte links		1	
6542 - 0302	Grundplatte rechts		2	
6542 - 0303	Schalthebel Round-Style	Design beachten	3	
6542 - 0398	Schalthebel Corner-Style	Design beachten	3	
6542 - 0304	Bremshebel Round-Style	Design beachten	4	
6542 - 0399	Bremshebel Corner-Style	Design beachten	4	
6542 - 9901	Rastengelenk zylindrisch	22 - 25 mm	5	
6542 - 9901	Rastengelenk zylindrisch	22 - 25 mm	6	
6542 - 8301	Raste Stahl chrom groß	Design beachten	7	
6542 - 8401	Raste Alu groß	Design beachten	7	
6542 - 8301	Raste Stahl chrom groß	Design beachten	8	
6542 - 8401	Raste Alu groß	Design beachten	8	
6542 - 8302	Raste Stahl chrom klein	Design beachten	9	
6542 - 8402	Raste Alu klein	Design beachten	9	
6542 - 8302	Raste Stahl chrom klein	Design beachten	10	
6542 - 8402	Raste Alu klein	Design beachten	10	
6542 - 9902	Presshülse für Rastengelenk	40 - 35 mm	11	
6542 - 9902	Presshülse für Rastengelenk	40 - 35 mm	12	
6542 - 9903	Sechskant-Schraube	M 12 x 50	13	
6542 - 9904	Sechskant-Schraube	M 8 x 20	14	
6542 - 9905	Imbusschraube Rastengelenk	M 10 x 30	15	
6542 - 9906	Hutmutter	M 6	16	
6542 - 0317	Schaltstange 51 x 10 (IG 8x20)	M 6 x 20	17	
6542 - 0318	Bremsstange 420 mm	M 6 x 20	18	
6542 - 9914	Distanzhülse	30 x 24 mm	19	
6542 - 9907	Sechskant-Schraube 1.25	M 10 x 30	23	
6542 - 9908	Sechskant-Schraube 1.25	M 10 x 60	24	
6542 - 9909	Kugelwinkelgelenk mit Gewinde	M 6 x 12	30	

**Achtung!**  
**Wichtiger**  
**Montagehinweis**

**Stand:**  
**16.01.2002**

**Bitte beachten Sie, daß wir uns technische Änderungen vorbehalten.**

**FALCON ist ein eingetragenes Warenzeichen der**  
**FECHTER DRIVE Motorsport GmbH**



HONDA VT 600

4/99