





## Instructions de montage

N°article : **100KT08T**  
Produit : **Amortisseur de direction**  
Application : **KTM**  
Modèle & année de construction : **Super Duke 990 2007 - 2008**

### Amortisseur de direction monté



### Composition:

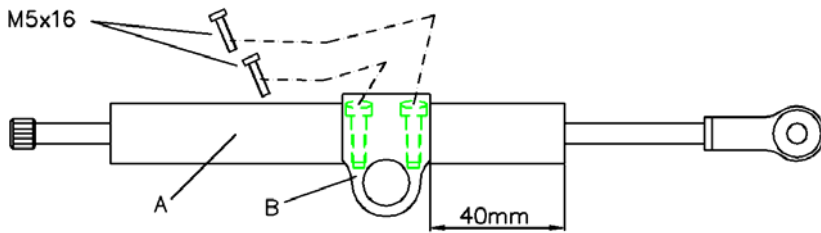
1 amortisseur de direction, course 70mm	→ „A“	1 douille à deux diamètres	→ „H“
1 collier de corps d'amort. Ø22,3mm	→ „B“	Ø15,8 x Ø12,8 x 23mm	
1 collier tube de fourche Ø54mm, long	→ „D“	2 vis M5 x 16	
1 douille biseautée, Ø15 x 4	→ „E“	2 vis M8 x 80	
1 joint torique, 12x3mm	→ „F“		
1 entretoise Ø15 x 3 x 52	→ „G“		

### **Contrôlez, si la livraison est complète**

**Important :** Le montage doit être fait par un professionnel. En aucun cas l'amortisseur de direction ne doit servir de butée de direction. Ceci endommagerait l'amortisseur. Vérifiez le serrage de toutes les vis après le montage. Veillez également à ce que la molette de réglage de l'amortisseur de direction soit à sa dureté minimale, lors de votre premier essai.

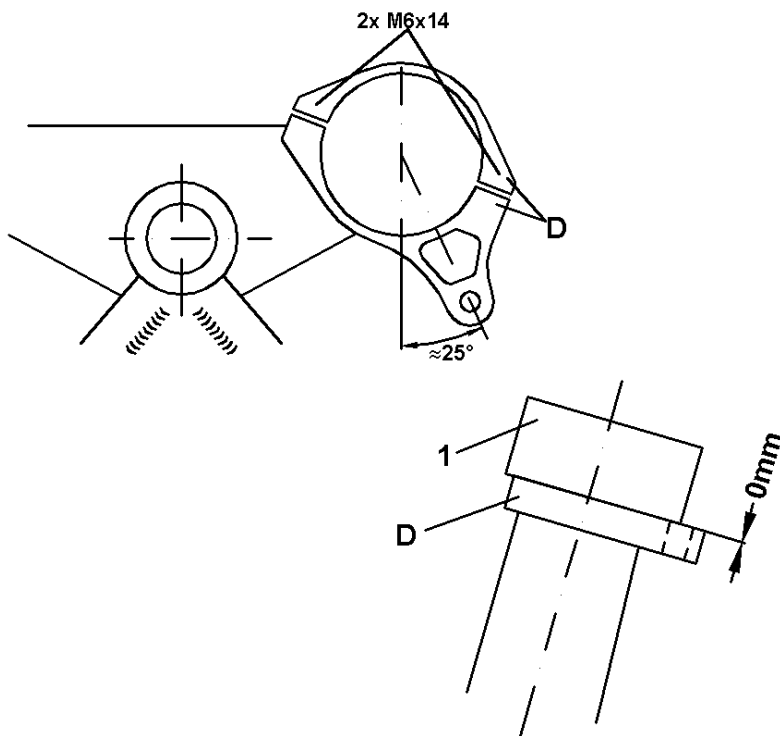
Sans spécifications autres, les couples de serrages sont les suivants : M5 = 5Nm; M6 = 10Nm; M8 = 20Nm

### Position du collier de corps d'amortisseur



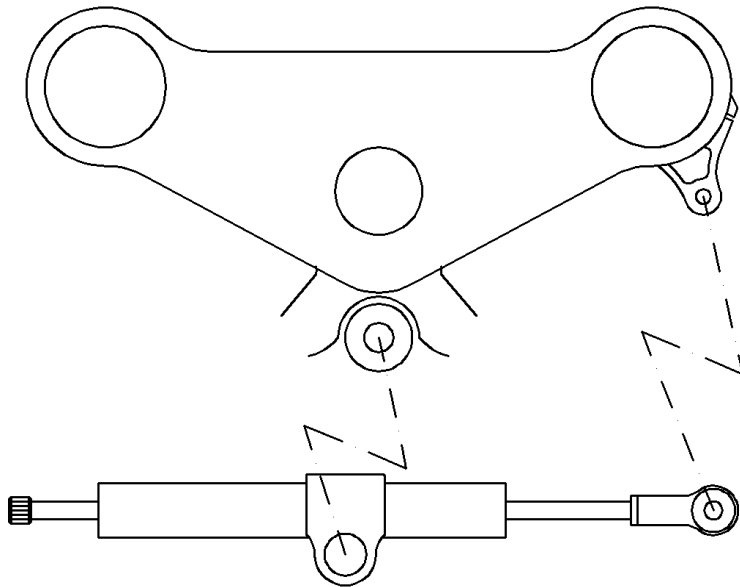
1. Fixez le collier de corps d'amortisseur (B) sur l'amortisseur de direction (A) comme indiqué ci-contre. Observez également la notice de montage du collier (B).

### Position du collier de corps d'amortisseur

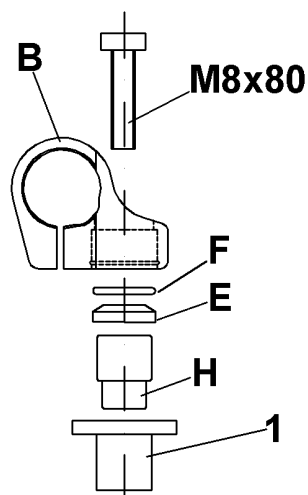


2. Montez le collier de tube de fourche (D) avec les vis M6x14 en - dessous du té de fourche supérieur (1). Positionnez le tube de fourche (D) comme indiqué ci-joint. Ne serrez pas encore définitivement le collier car il devra probablement être ajusté lors du réglage de l'amortisseur.

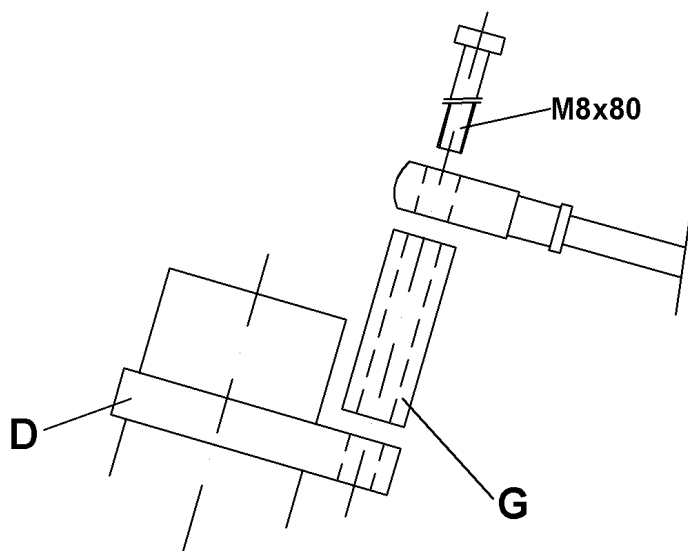
## Montage de l'amortisseur de direction



## Fixation du collier de corps d'amortisseur



## Fixation de la tige de l'amortisseur de direction



3. Fixez le collier de corps d'amortisseur (B) sur le point de fixation d'origine du réservoir d'essence (1) avec la vis M8x80, la douille biseautée (E), le joint torique (F) et la douille (H) comme indiqué ci-contre. Serrez la vis d'après les recommandations du fabricant.

4. Fixez la tige de l'amortisseur de direction au collier de tube de fourche depuis en haut avec la vis M8x80 et l'entretoise (G). Ajustez l'amortisseur de direction en tournant le collier de tube de fourche.

**Contrôlez la liberté de braquage gauche/droite. Au besoin, ajustez la butée de direction! Contrôlez le serrage de toutes les vis et le réglage à sa dureté minimale de l'amortisseur avant votre premier essai.**