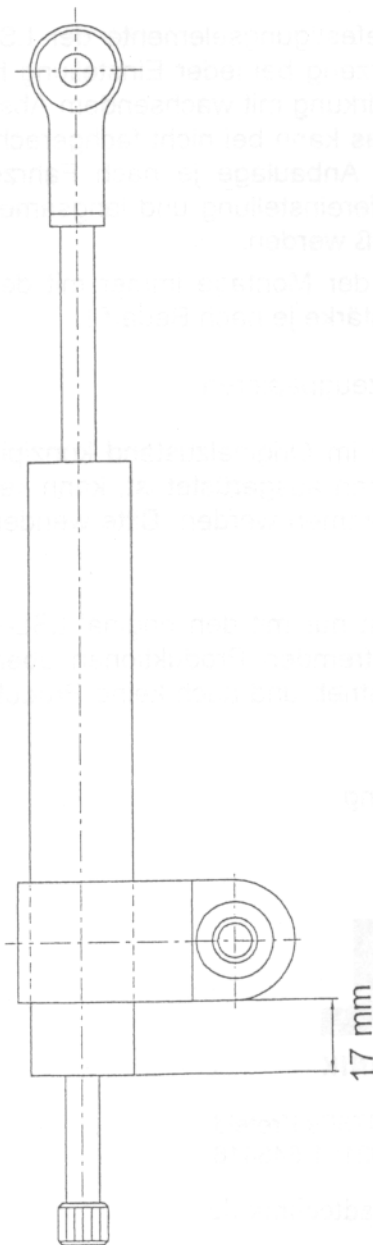
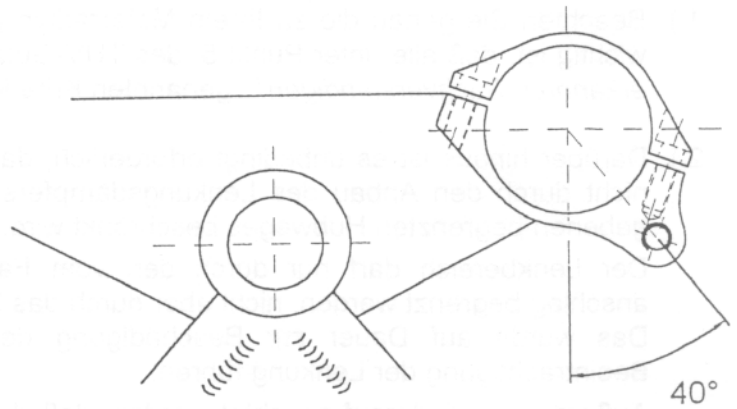
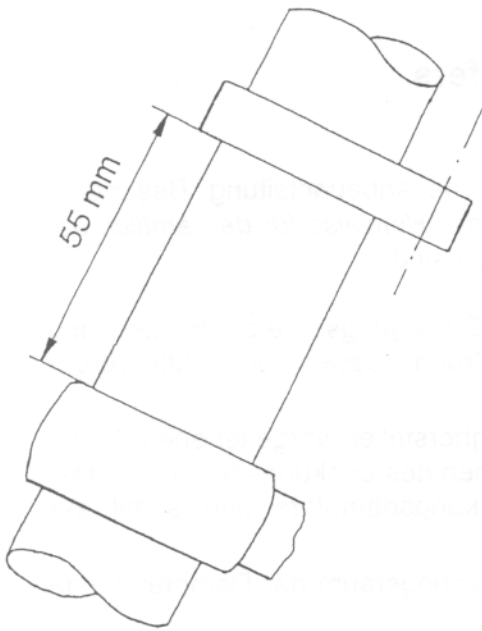


LSL-Lenkungsdämpfer-Anbauanleitung
Honda VTR 1000 Racing



Gabelstandrohrschelle wie oben gezeigt am rechten Standrohr anbauen. Winkel und Höhe beachten. Die Gehäuseschelle des Dämpfers laut nebenstehender Zeichnung montieren. Beachten Sie das in der Zeichnung angegeben Maß.

Montieren Sie den Stahlhalter an den oberen Verschraubungen des rechten Wasserkühlers. Die Anschweißmutter befindet sich hinten. Verwenden Sie dazu Inbusschrauben M6x30. Nun die Schelle des Dämpfergehäuses mit der Schraube ULS M8x30, der Distanzbuchse und dem O-Ring am Halter befestigen. Die Schelle des Dämpfergehäuses hängt nach unten. Verschrauben Sie die Dämpferstange mit der Schraube ULS M 8 x 25 von unten an der Standrohrschelle.

Beachten Sie, daß der Lenkwinkel nicht durch den Dämpferanschlag, sondern nur durch die Lenkeranschläge begrenzt wird. Abschließend alle Schraubenverbindungen auf festen Sitz kontrollieren.

Bitte beachten Sie unbedingt die umseitig aufgeführten grundsätzlichen Hinweise zu Anbau und Einstellung des LSL-Lenkungsdämpfers.

Grundsätzliche Hinweise zu Anbau und Einsatz des LSL-Lenkungsämpfers

- 1.) Beachten Sie genau die zu Ihrem Motorradtyp gehörende Anbauanleitung. Besonders wichtig ist, daß alle unter Punkt 5. des TÜV-Gutachtens - „Hinweise für den amtlich anerkannten Sachverständigen“ - genannten Kriterien erfüllt sind.
- 2.) Darüber hinaus ist es unbedingt erforderlich, daß der Bewegungsbereich der Lenkung nicht durch den Anbau des Lenkungsämpfers auf Grund dessen konstruktiv vorgegebenen begrenzten Hubweges beschränkt wird.
Der Lenkbereich darf nur durch den vom Fahrzeughersteller vorgesehenen Lenkanschlag begrenzt werden, nicht aber durch das Erreichen des Lenkungsämpferendes. Das würde auf Dauer zur Beschädigung des Lenkungsämpfers und somit zur Beeinträchtigung der Lenkung führen.
Außerdem muß darauf geachtet werden, daß der Bewegungsraum der Dämpferstange auf gar keinen Fall eingeschränkt wird.
- 3.) Die Auslegung der Dämpferrate sowie der Befestigungselemente der LSL-Lenkungsämpferkits sind so ausgewählt, daß das Fahrzeug bei jeder Einstellung beherrschbar bleibt. Beachten Sie jedoch, daß die Dämpferwirkung mit wachsendem Abstand der Befestigung von der Lenkachse stark ansteigt. Das kann bei nicht fachgerechter Montage bzw. bei Abweichung von der vorgesehenen Anbaulage je nach Fahrzeugtyp dazu führen, daß das Fahrzeug bei stärkster Dämpfereinstellung und langsamer Fahrt nicht mehr beherrschbar ist, da die Lenkkräfte zu groß werden.
Beginnen Sie also die erste Probefahrt nach der Montage immer mit der leichtesten Einstellung und steigern Sie dann die Dämpferstärke je nach Bedarf !
- 4.) Bitte denken Sie an die Eintragung in den Fahrzeugpapieren.
- 5.) Die LSL-Lenkungsämpfer sind für Fahrzeuge im Originalzustand konzipiert. Falls Ihr Fahrzeug nicht mit originaler Gabel oder Rahmen ausgerüstet ist, kann keine Garantie für einwandfreie Paßform und Funktion übernommen werden. Bitte wenden Sie sich in diesem Fall an den Hersteller.
- 6.) Die Anbringung des LSL-Lenkungsämpfers ist nur mit den original LSL-Haltekits geprüft. Bei Verwendung von Halterungen aus fremden Produktionen übernehmen wir keine Gewährleistung für den einwandfreien Betrieb und auch keine Produkthaftung für das Dämpferelement selbst.

Wir wünschen Ihnen gute Fahrt und sicheres Handling.



Heinrich-Malina-Str.107 - 47809 Krefeld
Tel. 02151-555915 - Fax 02151-548416

e-mail : info@lsl-motorradtechnik.de