



Vielen Dank für den Kauf der Tagfahrleuchte & Positionsbeleuchtung. Bitte lesen Sie vor Gebrauch aufmerksam die Anweisungen und bewahren diese auf.

⚠ Achtung

1. Nur bei 12V Gleichstrom anwenden.
2. Bitte halten Sie sich bei der Installation an die beschriebenen Schritte in der Gebrauchsanweisung. Für Beschädigungen durch unsachgemäße Anwendung übernimmt der Hersteller keine Haftung.
3. Um einen Kurzschluss zu vermeiden, ziehen Sie nicht an den Kabeln.
4. Bauen Sie keine der mitgelieferten Teile um, dies würde zum Erlöschen der Gewährleistung führen.
5. Wartungsarbeiten sollten nur von qualifizierten Fachkräften durchgeführt werden.

Bedeutung der Markierungen:

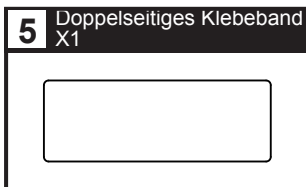
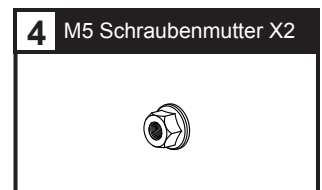
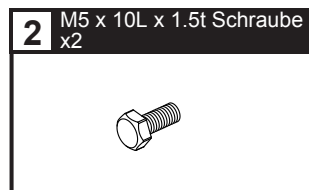
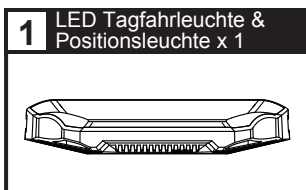
Anmerkung Wichtige Details zur Installation.

⚠ Die Einhaltung dieser Schritte ist wichtig um Folgen durch eine falsche Installation zu vermeiden.

⚠ **Warnung!** Die Einhaltung dieser Schritte ist wichtig, um Verletzung des Anwenders und seiner Mitmenschen zu vermeiden.

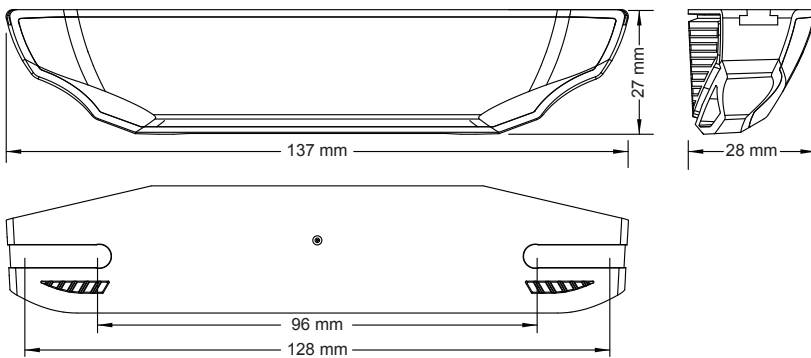
⚠ **SoVorsicht!** Diese Einhaltung dieser Schritte ist wichtig, um eine Beschädigung des Fahrzeugs zu vermeiden.

1 Zubehör



Anmerkung Bitte kontaktieren Sie Ihren lokalen Händler, falls die mitgelieferten Teile nicht mit der oben aufgeführten Liste übereinstimmen.

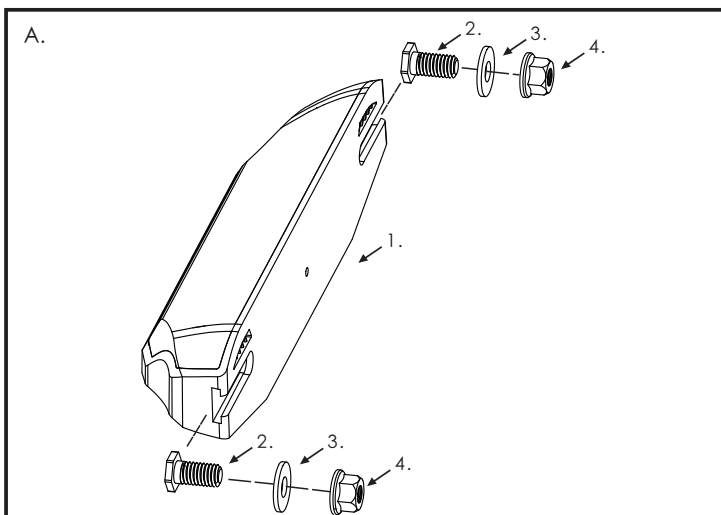
2 Spezifikationen



● Effektive Temperaturspanne	-10 ~ 60 °C
● Standard	JIS D 0203
● Effektive Spannung	DC 12 V
● Größe	137 x27 x 28mm
● Gewicht	Etwa 74 g

Anmerkung Änderung von Design und Spezifikationen ohne vorherige Ankündigung vorbehalten!

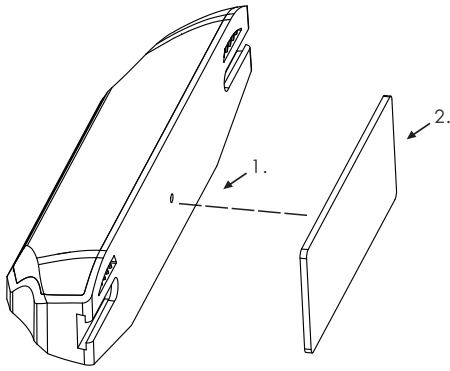
3 Installations-Anweisung



Montage mit Schrauben

1. LED Tagfahrleuchte & Positionsleuchte (Zubehör 1)
2. M5 x 10L x 1.5t Schraube (Zubehör 2)
3. M5 Unterlegscheibe (Zubehör 3)
4. M5 Schraubenmutter x2 (Zubehör 4)

B.



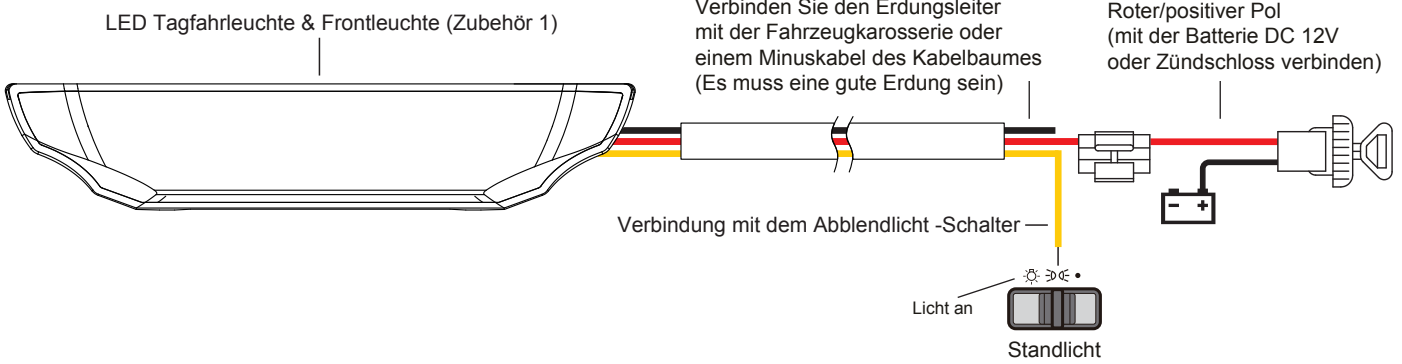
Montage mit Klebeband

1. LED Tagfahrleuchte & Frontleuchte (Zubehör 1)
2. Doppelseitiges Klebeband (Zubehör 5)

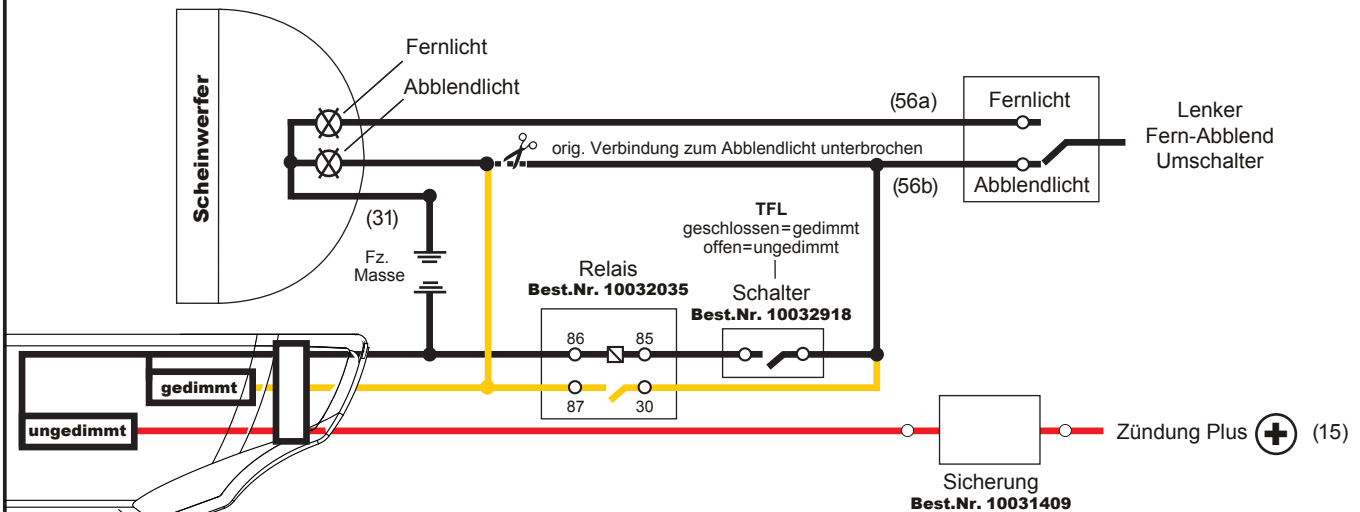
Anbauhöhe min. 350mm über Fahrbahn

4 Anweisung zur Verkabelung

A. Wenn Ablendlicht von Hand geschaltet wird



B. Wenn Ablendlicht automatisch über Zündschloss geschaltet wird



5 Problembehandlung

Problem	Zu prüfende Teile
Kein Aufleuchten der LED-Anzeigen.	<ul style="list-style-type: none"> ● Das Stromkabel ist möglicherweise nicht korrekt angeschlossen <ul style="list-style-type: none"> → Prüfen Sie, ob das Stromkabel beschädigt oder nicht angeschlossen ist. → Prüfen Sie, ob die positiven und negativen Pole korrekt angeschlossen sind.

※ Falls die Probleme trotz der oben angegebenen Schritte nicht gelöst werden können, wenden Sie sich bitte an Ihren Händler.