

PORTAPACCO SPECIFICO - SPECIFIC HOLDER
 PORTE-PAQUET SPÉCIFIQUE - SPEZIFISCHER TRÄGER
 PORTA-EQUIPAJE ESPECÍFICO

HONDA CBF1000 2010

ISTRUZIONI DI MONTAGGIO - MOUNTING INSTRUCTIONS
 INSTRUCTIONS DE MONTAGE - BAUANLEITUNG - INSTRUCCIONES DE MONTAJE


1



SUPPORTO
 SUPPORT
 HALTERUNG
 SOPORTE

Q.TY n.1

2



VITE TBEI M8x55mm
 SCREW
 VIS
 SCHRAUBE
 TORNILLO

Q.TY n.4

3



DISTANZIALE Ø18x8,5mm
 Foro Ø8,5mm, V225
 SPACER
 ENTRETÔISE
 DISTANZSTÜCK
 DISTANCIADOR

Q.TY n.4

4



DISTANZIALE Ø18x6mm
 Foro Ø8,5mm
 SPACER
 ENTRETÔISE
 DISTANZSTÜCK
 DISTANCIADOR

Q.TY n.4

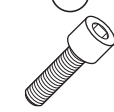
5



PIASTRA MONOKEY M6
 PLATE
 PLATINE
 PARRILLA

Q.TY n.1


6



VITE TCEI M6x25mm
 SCREW
 VIS
 SCHRAUBE
 TORNILLO

Q.TY n.4


7



RONDELLA Ø6mm
 WASHER Ø6mm
 RONDELLE Ø6mm
 SCHEIBE Ø6mm
 ARANDELA Ø6mm

Q.TY n.4


8



RONDELLA Ø6x18mm
 WASHER Ø6x18mm
 RONDELLE Ø6x18mm
 SCHEIBE Ø6x18mm
 ARANDELA Ø6x18mm

Q.TY n.4


9



DADO A.B. M6
 BOLT M6
 ECROU M6
 MUTTER M6
 TUERCA M6

Q.TY n.4


10



COPRIFORO Z621
 BOLT CAP
 CACHE TROU
 SCHEIBE
 STOPSLOCK
 TAPA AGUJERO

Q.TY n.6


11



VITE TBEI M8x25mm
 SCREW
 VIS
 SCHRAUBE
 TORNILLO

Q.TY n.4

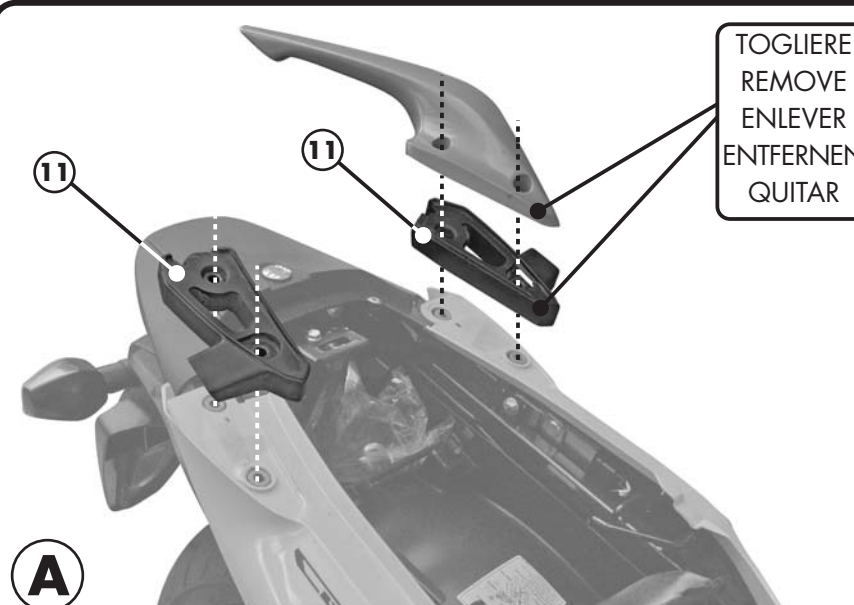
12



RONDELLA Ø8x14mm
 WASHER Ø8x14mm
 RONDELLE Ø8x14mm
 SCHEIBE Ø8x14mm
 ARANDELA Ø8x14mm

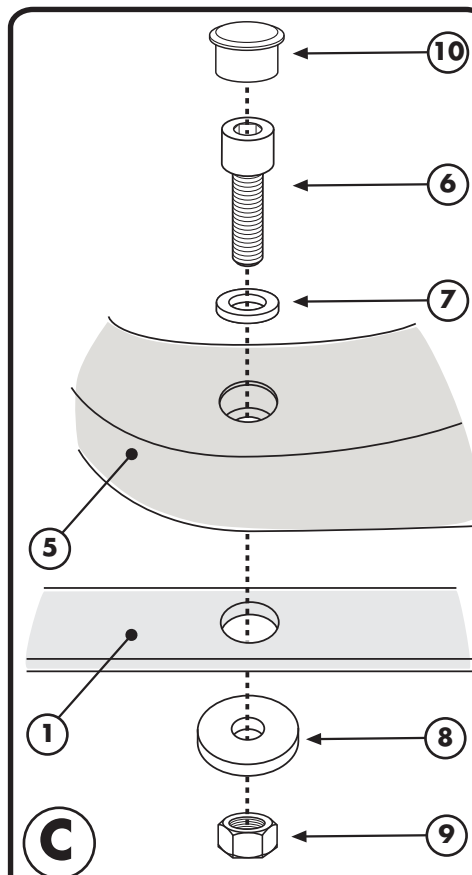
Q.TY n.4

A

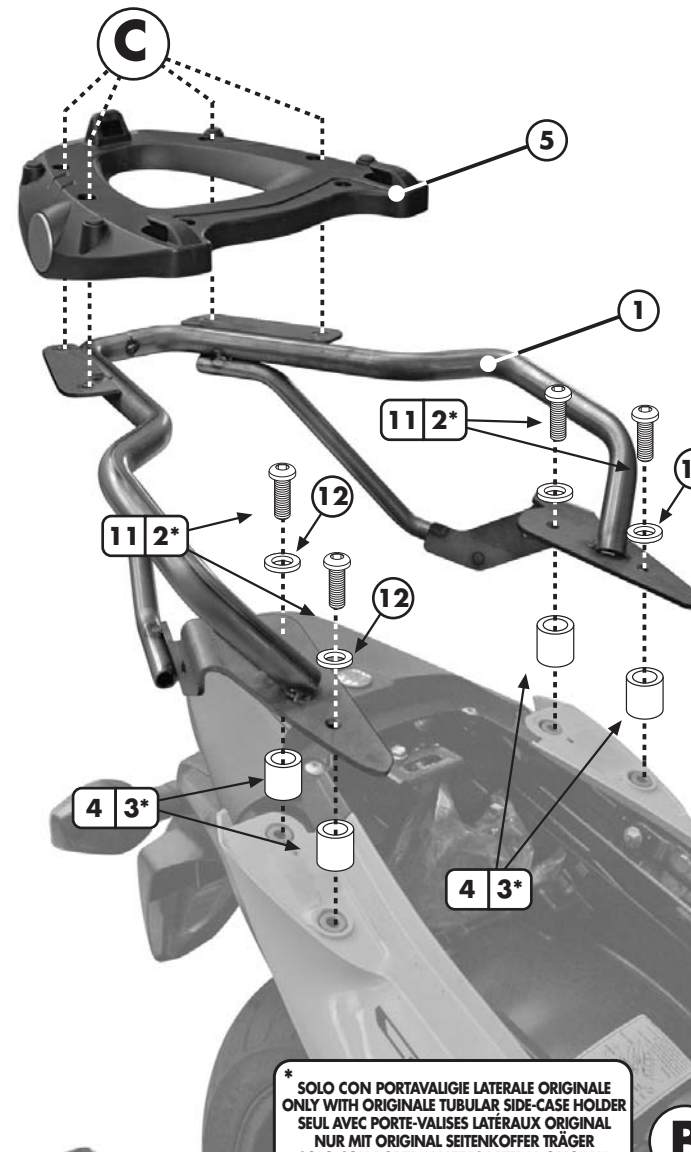


TOGLIERE
 REMOVE
 ENLEVER
 ENTFERNEN
 QUITAR

C



B



*** SOLO CON PORTAVALIGIE LATERALE ORIGINALE
 ONLY WITH ORIGINALE TUBULAR SIDE-CASE HOLDER
 SEUL AVEC PORTE-VALISES LATÉRAUX ORIGINAL
 NUR MIT ORIGINAL SEITENKOFFER TRÄGER
 SOLO CON PORTA-MALETAS LATERAL ORIGINAL**