

MONTAGEANLEITUNG

BOYRSTYLE®

Artikel-Bezeichnung:
Handprotektoren
F800R 15-18

Bestellnummer:
6536026



Inhalt des Befestigungssatzes:

Nr.	Beschreibung	Menge
1	Handprotektoren	2
2	Halter in Fahrtrichtung links	1
3	Halter in Fahrtrichtung rechts	1
4	Inbusschraube M6x20mm	2
5	Mutter M6	2
6	Gummiringe	2
7	Stahlhülsen	2
8	Inbusschraube M12x65mm	2
9	Lenkerendstück	2
10	Lenkerhülse	2
11	Mutter M6	1
12	M8 Gummi-U-Scheibe	2

Montage der Handprotektoren:

1. Demontieren Sie die Original-Lenkerenden.

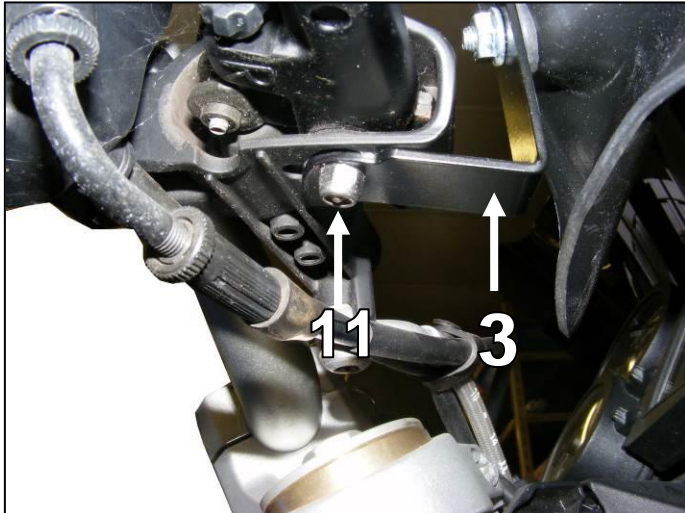


* Wir empfehlen Ihnen für diese Mutter Schraubensicherung zu verwenden.

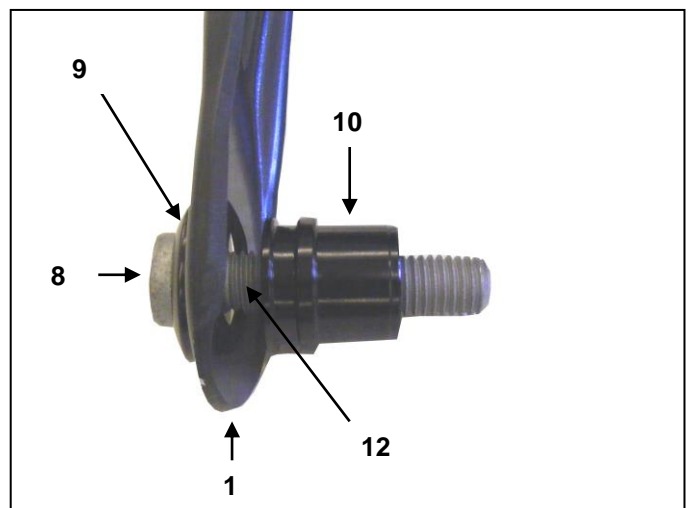
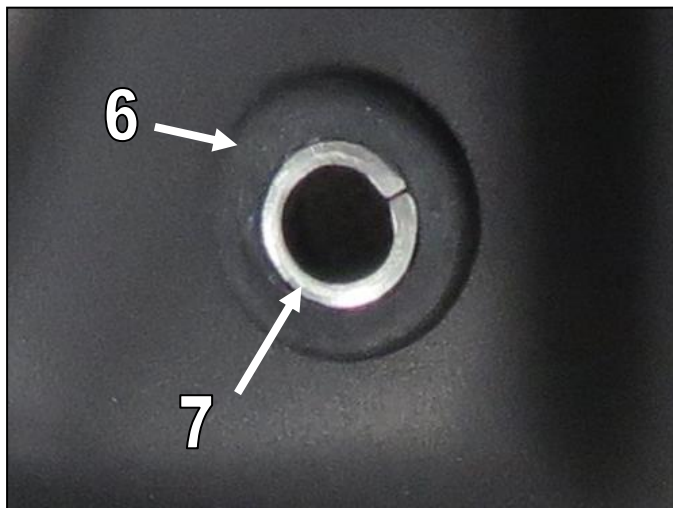
2. Demontieren Sie auf der Unterseite des Bremshebels die Original-Mutter. Montieren Sie dann den Halter (2) an der Unterseite und befestigen Sie diesen locker mittels der mitgelieferten M6 Mutter (siehe Bild links).

Wir empfehlen Ihnen für diese Mutter Schraubensicherung zu verwenden.

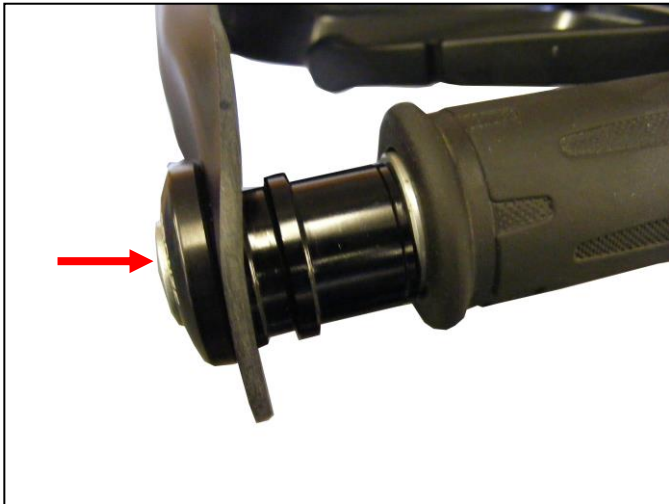
Anschließend demontieren Sie auf der Kupplungsseite den linken Spiegel, legen Sie den Halter (3) auf den Spiegeladapter und fixieren Sie den Halter in dem Sie den Spiegel wieder auf dem Spiegeladapter montieren (siehe Bild rechts).



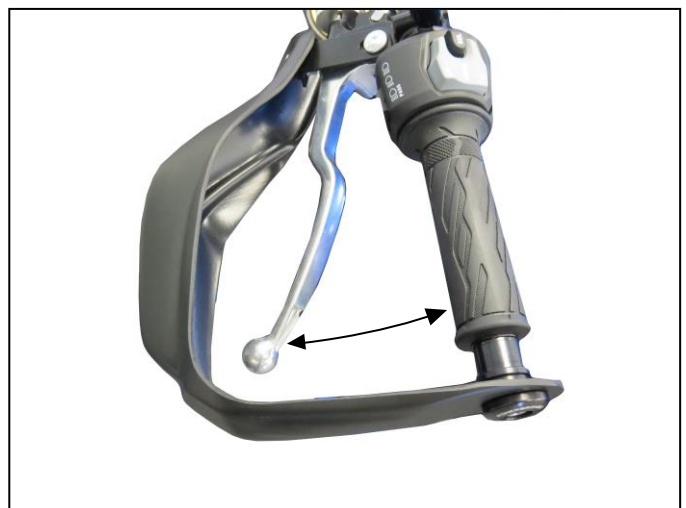
3. Setzen Sie die Gummiringe (6) und Stahlhülsen (7) in die Bohrungen der Handprotektoren ein. Befestigen Sie dann die Montageteile (8)-(10)+(12) zur Lenkerendbefestigung an den äußeren Bohrungen der Handprotektoren, setzen dies dann in das Lenkerende ein und befestigen Sie dies locker im Innern des Lenkers.



4. Schrauben Sie nun die neuen Lenkerenden mit den Handprotektoren in die Originalgewinde im Lenker locker fest.



5. Richten Sie nun die Handprotektoren und die Halter zueinander aus und fixieren Sie die Handprotektoren mittels der Inbusschraube M6x20mm (4) und Mutter (5) an den Haltern. Prüfen Sie nun die volle Funktionsfähigkeit der Brems- u. Kupplungshebel und ziehen Sie dann alle Schrauben fest an.



**Achtung!
Wichtiger
Montagehinweis**

- Bei zu fester Verschraubung besteht Materialbruchgefahr
- Beachten Sie hierzu die Anzugsdrehmomente für die Originalteile
- Bitte überprüfen Sie den problemlosen Lenkeinschlag

**Stand:
13.03.2019**

Bitte beachten Sie, daß wir uns technische Änderungen vorbehalten.

**Bodystyle ist ein eingetragenes Warenzeichen der
FECHTER DRIVE Motorsport GmbH**