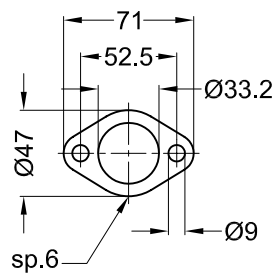


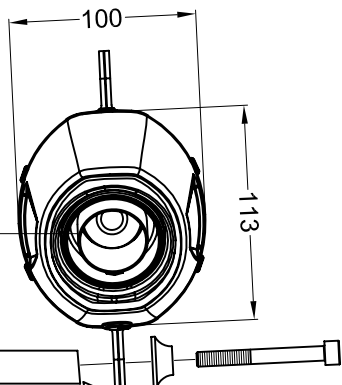
Vista da "A"

Vista "B"

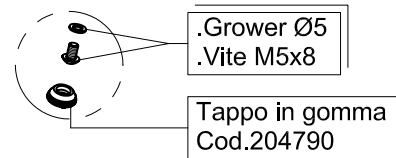
Flangia "43A"



dB-killer n.32B
Cod.307762801



Dettaglio "C"



TELAIO DELLA MOTO
BIKE'S FRAME

Lato inclinato
Inclined side

2 Staffe-corpo in Carbonio
Cod.086958505 tipo "FM1S"

Distanziale in Alluminio
Øe.20 Øi.8,5 h.36

2 Distanziali di centraggio in ALL.
- per brugola M8 -
Cod.204321

Vite a brugola M8x95

Vite a brugola M8x30

Vite a brugola M8x60

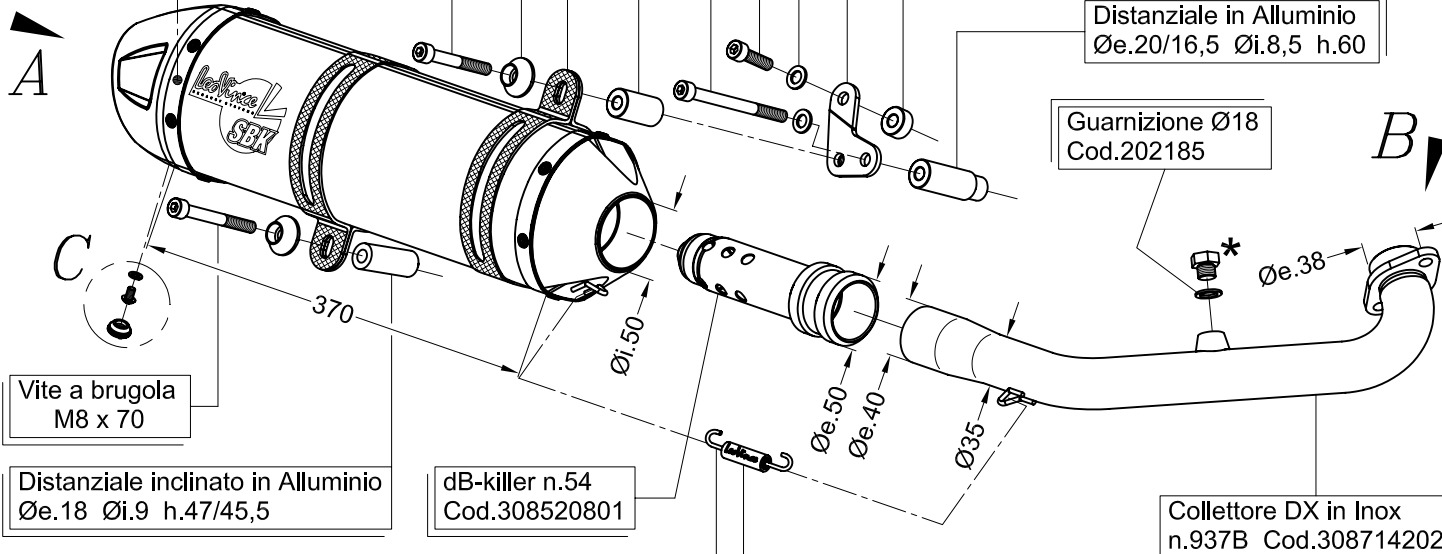
2 Rondelle Ø8xØ16

SGL e13 0231 9

Staffa in Inox Cod.308576501

Distanziale in Alluminio
Øe.20 Øi.8,5 h.10

Distanziale in Alluminio
Øe.20/16,5 Øi.8,5 h.60



Guarnizione Ø18
Cod.202185

Vite a brugola
M8 x 70

Distanziale inclinato in Alluminio
Øe.18 Øi.9 h.47/45,5

dB-killer n.54
Cod.308520801

Collettore DX in Inox
n.937B Cod.308714202

.Molla CORTA a trazione
.Tubetto CORTO
in gomma silconica

Componente fornito in confezione e da utilizzare
sulle motociclette non dotate di sonda Lambda :
Tappo M18x1,5 h.9 (Cod.204888)

PIAGGIO MP3 YOURBAN 300 LT i.e. ('11-'12)

Art. 8714

Impianto completo 1/1 SBK "LV ONE" - INOX - Passaggio STANDARD
OMOLOGATO "EVOLUTION II"