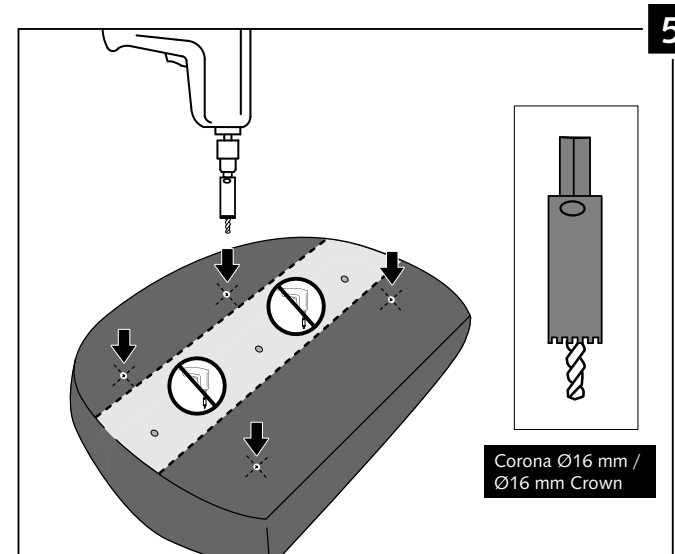
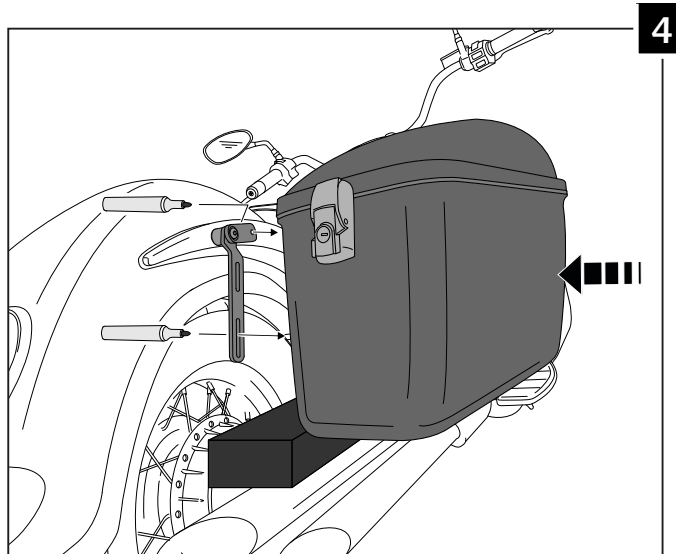
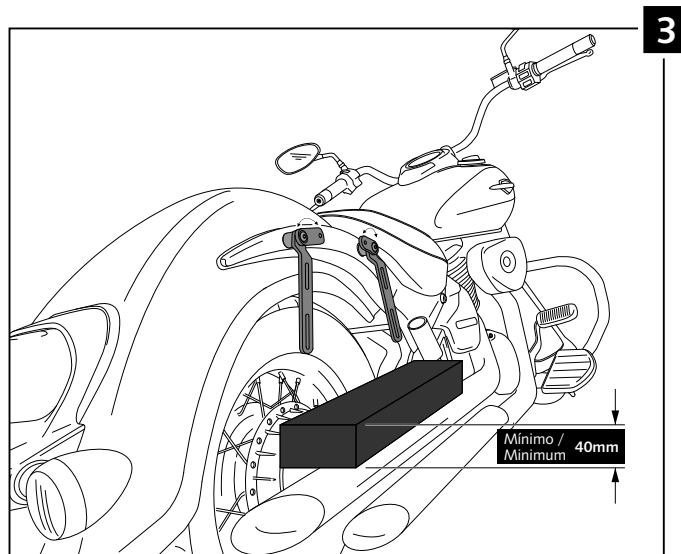
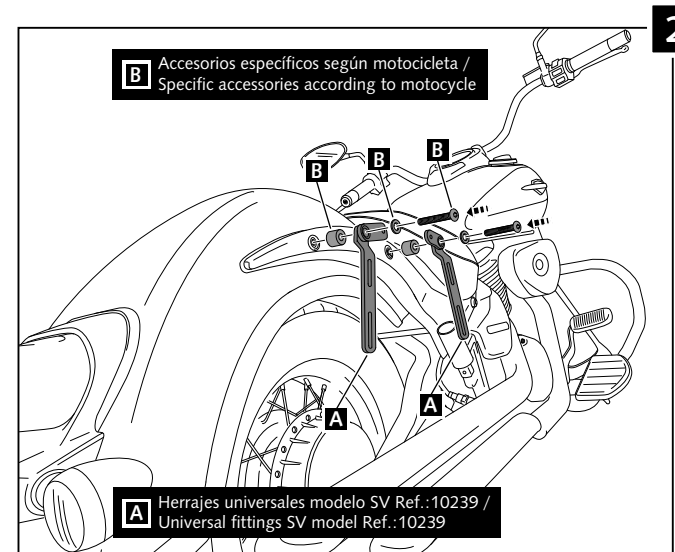
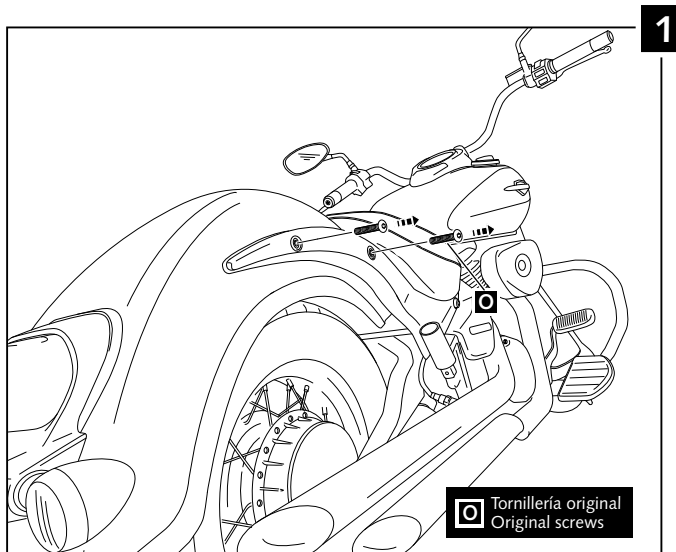


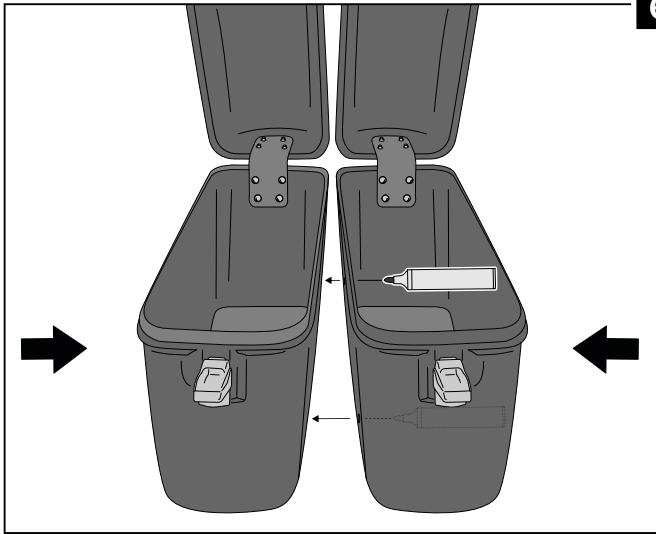
INSTRUCCIONES DE MONTAJE - MOUNTING INSTRUCTIONS - MONTAGEANLEITUNG

MALETAS LATERALES (SV) LATERAL SUITCASES (SV) GEPÄCK SIDE (SV)

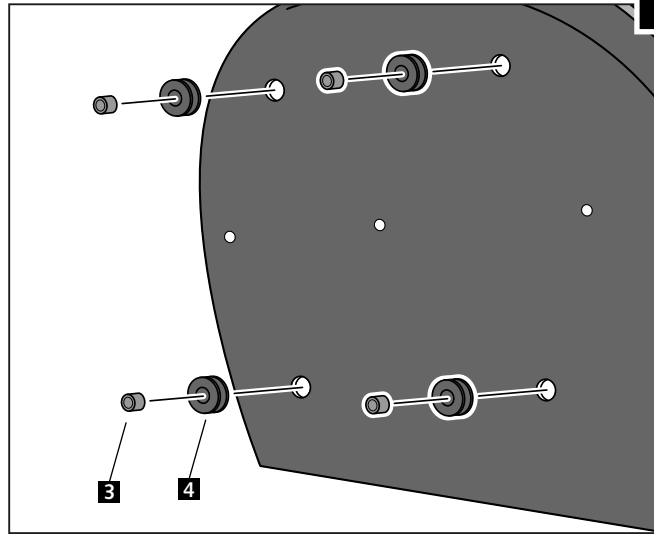


INSTRUCCIONES DE MONTAJE - MOUNTING INSTRUCTIONS - MONTAGEANLEITUNG

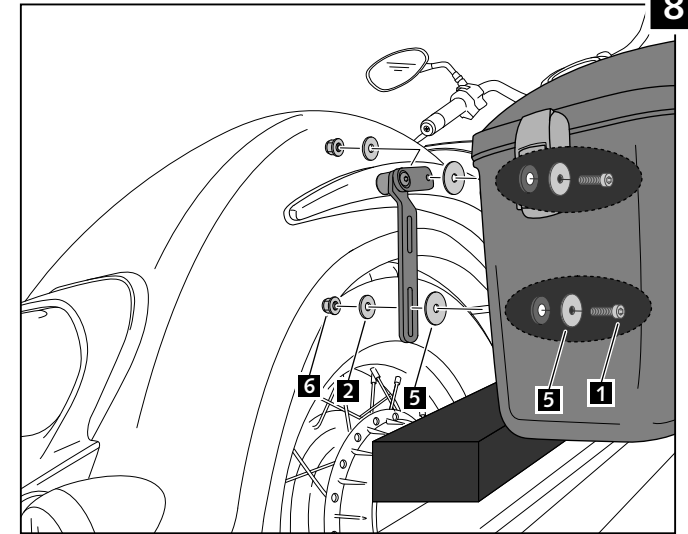
MALETAS LATERALES (SV) LATERAL SUITCASES (SV) GEPÄCK SIDE (SV)



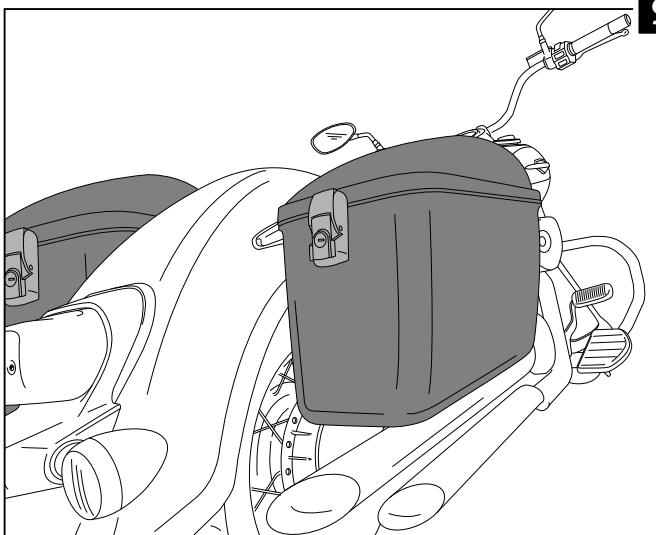
6



7



8



9

INSTRUCCIONES DE MONTAJE

Si usted no es mecánico, por favor contacte con un taller especializado. MOTOACCES declina toda responsabilidad por los daños causados por un incorrecto montaje del producto.

MOUNTING INSTRUCTIONS

If you are not mechanical, please contact a specialist workshop. MOTOACCES no responsibility for damage caused by incorrect assembly of the product.

MONTAGEANLEITUNG

Wenden Sie sich bitte an Ihre Werkstatt. MOTOACCES keine Haftung für Schäden, die durch unsachgemäße Montage des Produktes verursacht.

| ID. | DESCRIPCIÓN | DESCRIPTION | BEZEICHNUNG | QTY. |
|-----|------------------------|---------------------|----------------------------|------|
| 1 | Tornillo M6x25 ISO7380 | M6x25 ISO7380 screw | M6x25 ISO7380 Schrauben | 8 |
| 2 | Arandela M6 | M6 washer | M6 Unterlegscheibe | 8 |
| 3 | Casquillo | Spacer | Buchse | 4 |
| 4 | Silentblock | Silentblock | Silentblock | 8 |
| 5 | Arandela M6 DIN9021 | M6 DIN9021 washer | M6 DIN9021 Unterlegscheibe | 8 |
| 6 | Tuerca M6 DIN6923 | M6 DIN6923 nut | M6 DIN6923 Schraubenmutter | 8 |