

PORTAPACCO SPECIFICO - SPECIFIC HOLDER
 PORTE-PAQUET SPECIFIQUE - SPEZIFISCHER TRÄGER
 PORTA-EQUIPAJE ESPECÍFICO

YAMAHA X-MAX 125-250 2010

ISTRUZIONI DI MONTAGGIO - MOUNTING INSTRUCTIONS
 INSTRUCTIONS DE MONTAGE - BAUANLEITUNG - INSTRUCCIONES DE MONTAJE


1



SUPPORTO
 SUPPORT
 SUPPORT
 HALTERUNG
 SOPORTE

Q.TY n.1

2



VITE TEF M8x60mm
 SCREW
 VIS
 SCHRAUBE
 TORNILLO

Q.TY n.2

3



VITE TCEI M6x25mm
 SCREW
 VIS
 SCHRAUBE
 TORNILLO

Q.TY n.4

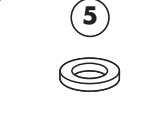
4



COPRIFORO
 2621
 BOLT CAP
 CACHE TROU
 STOPLOCK
 TAPA AGUJERO

Q.TY n.6

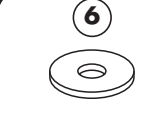
5



RONDELLA Ø6mm
 WASHER Ø6mm
 RONDELLE Ø6mm
 SCHEIBE Ø6mm
 ARANDELA Ø6mm

Q.TY n.4


6



RONDELLA Ø6x18mm
 WASHER Ø6x18mm
 RONDELLE Ø6x18mm
 SCHEIBE Ø6x18mm
 ARANDELA Ø6x18mm

Q.TY n.4


7



DADO A.B. M6
 BOLT M6
 ECROU M6
 MUTTER M6
 TUERCA M6

Q.TY n.4


8



**DADO A.B. M8
 FLANGIATO**
 BOLT M8
 ECROU M8
 MUTTER M8
 TUERCA M8

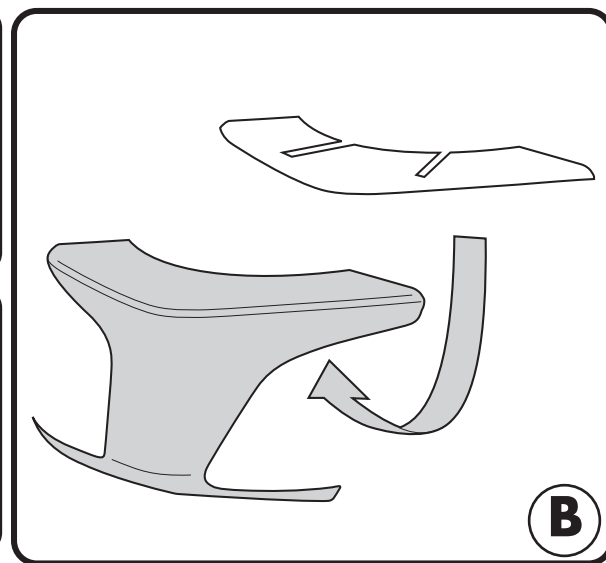
Q.TY n.2

9

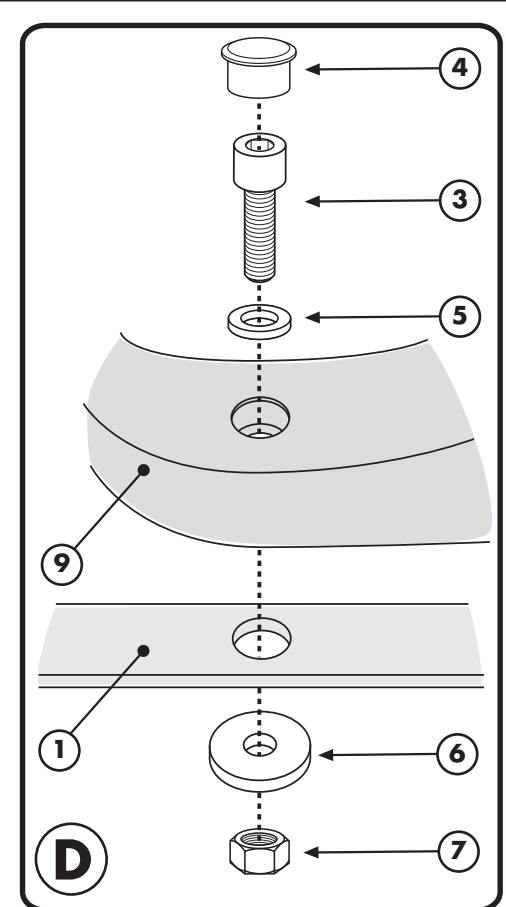
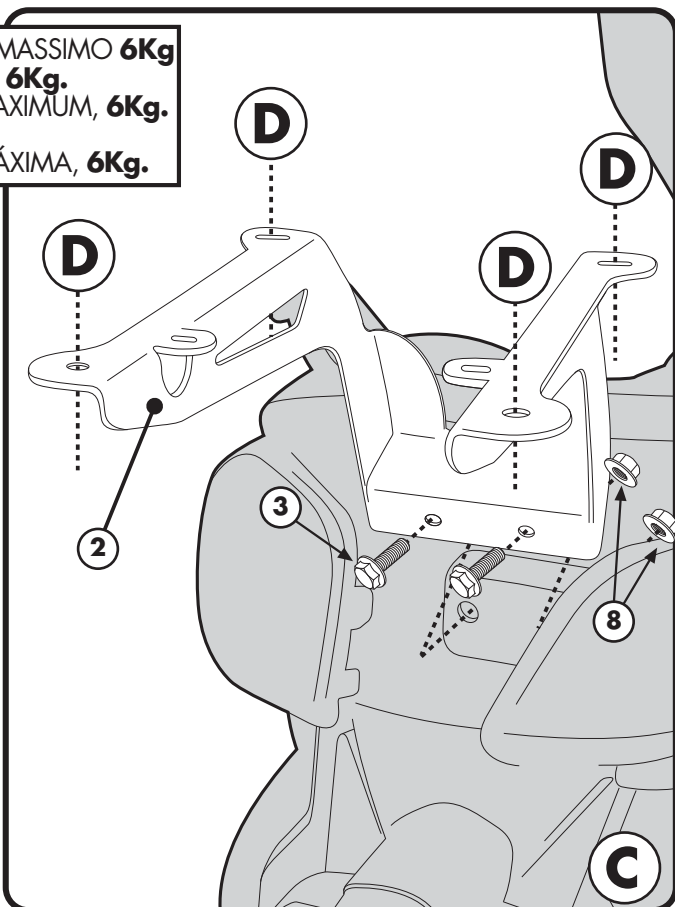
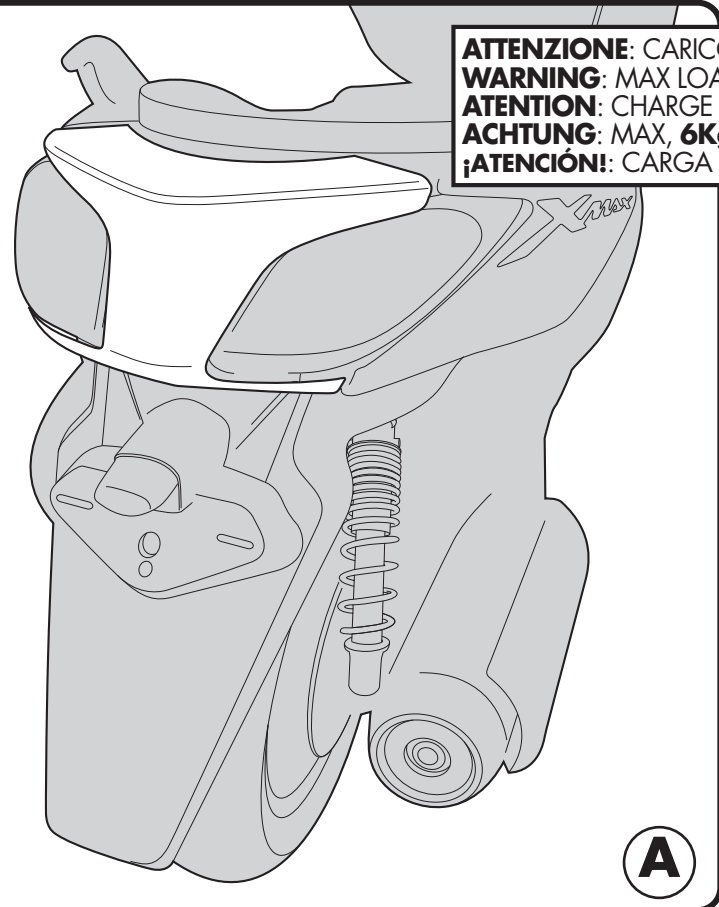


**PIASTRA
 M5**
 PLATE
 PLATINE
 PLATTE
 PARRILLA

Q.TY n.1



ATTENZIONE: CARICO MASSIMO 6Kg
WARNING: MAX LOAD, 6Kg.
ATENCIÓN: CARGA MÁXIMA, 6Kg.
¡ATENCIÓN!: CARGA MÁXIMA, 6Kg.



PORTAPACCO SPECIFICO - SPECIFIC HOLDER
PORTE-PAQUET SPÉCIFIQUE - SPEZIFISCHER TRÄGER
PORTA-EQUIPAJE ESPECÍFICO

YAMAHA X-MAX 125-250 2010

ISTRUZIONI DI MONTAGGIO - MOUNTING INSTRUCTIONS
INSTRUCTIONS DE MONTAGE - BAUANLEITUNG - INSTRUCCIONES DE MONTAJE

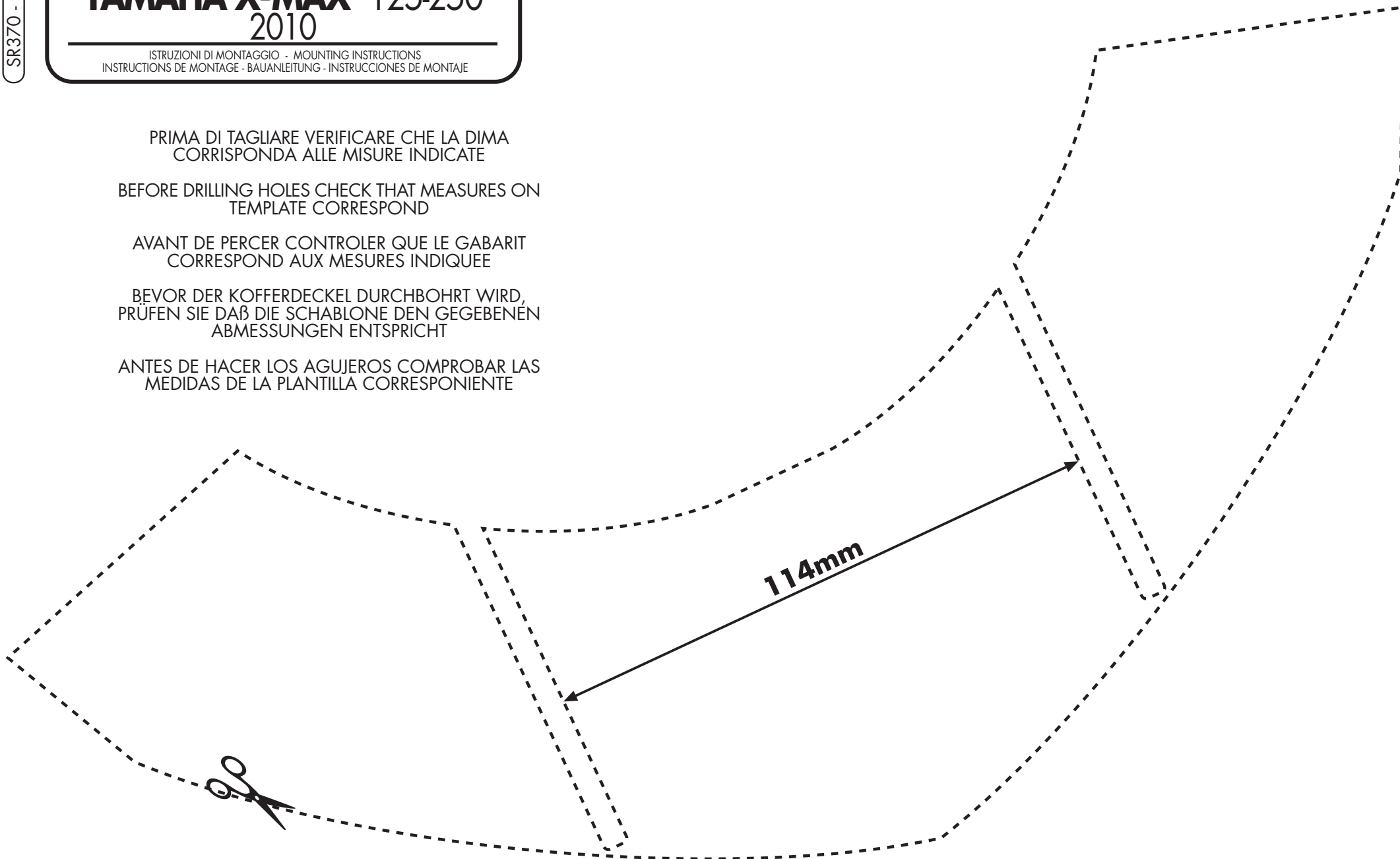
PRIMA DI TAGLIARE VERIFICARE CHE LA DIMA
CORRISPONDA ALLE MISURE INDICATE

BEFORE DRILLING HOLES CHECK THAT MEASURES ON
TEMPLATE CORRESPOND

AVANT DE PERCER CONTROLER QUE LE GABARIT
CORRESPOND AUX MESURES INDIQUEE

BEVOR DER KOFFERDECKEL DURCHBOHRT WIRD,
PRÜFEN SIE DAß DIE SCHABLONE DEN GEGEBENEN
ABMESSUNGEN ENTSPRICHT

ANTES DE HACER LOS AGUJEROS COMPROBAR LAS
MEDIDAS DE LA PLANTILLA CORRESPONIENTE



PORTAPACCO SPECIFICO - SPECIFIC HOLDER
PORTE-PAQUET SPÉCIFIQUE - SPEZIFISCHER TRÄGER
PORTA-EQUIPAJE ESPECÍFICO

YAMAHA X-MAX 125-250 2010

ISTRUZIONI DI MONTAGGIO - MOUNTING INSTRUCTIONS
INSTRUCTIONS DE MONTAGE - BAUANLEITUNG - INSTRUCCIONES DE MONTAJE

I ISTRUZIONI DI MONTAGGIO

1. RIMUOVRE IL CARTERINO POSTERIORE ORIGINALE DELLO SCOOTER;
2. RITAGLIARE LA DIMA DAL FOGLIO 2/3 DELL'ISTRUZIONE;
3. POSIZIONARE LA DIMA SOTTO IL CARTERINO ORIGINALE (VEDI FIG. B) E TAGLIARE IN CORRISPONDENZA DELLE 2 LINEE;
4. MONTARE IL SUPPORTO N°1 COME INDICATO IN FIGURA C, RIPOSIZIONARE IL CARTERINO;
5. MONTARE LA PIASTRA M5 COME INDICATO IN FIG. D;
6. ULTIMARE IL MONTAGGIO VERIFICANDO CHE TUTTE LE VITI SIANO SERRATE BENE (VITI M6=9,6Nm - VITI M8=23Nm).

GB MOUNTING INSTRUCTIONS

F INSTRUCTIONS DE MONTAGE

D BAUANLEITUNG

ES INSTRUCCIONES DE MONTAJE