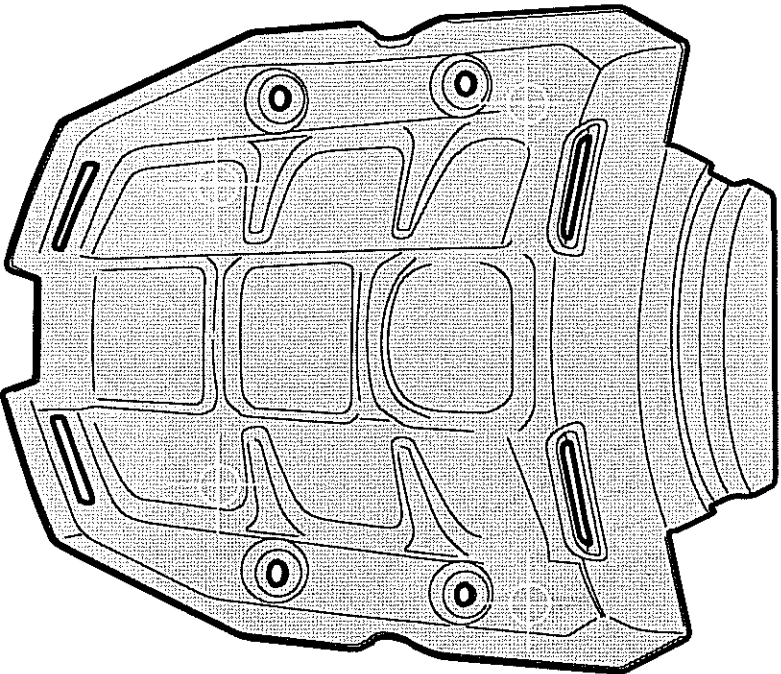


PORTAVALLIGIA SPECIFICO - SPECIFIC CASE HOLDER
 PORTE-VAUSE SPECIFIQUE - SPECIFISCHER KOFFER-TRÄGER
 PORTA-EQUIPAJE ESPECIFICO

TRIUMPH 2011 TIGER 800 - TIGER 800 XC

ISTRUZIONI DI MONTAGGIO - MOUNTING INSTRUCTIONS
 INSTRUCCIONES DE MONTAJE - BAUANLEITUNG - INSTRUCCIONES DE MONTAJE

**FORARE NEI QUATTRO PUNTI PREMARCATI CON UNA PUNTA DA 17MM
 DRILL HOLES IN THE FOUR POINTS PREMARKED WITH A 17MM PEAK
 PERCEZ DES TROUS DANS LES QUATRE POINTS PREMARQUEES AVEC UN PIC DE 17 MM
 LOCHER IN DIE VIER PUNKTE VORMARKIERTE MIT EINEM 17MM SPITZE
 PERFORAR LOS CUATRO PUNTOS PREVIAMENTE MARCADA CON UN PICO DE 17 MM**



1
 PIATRINA
 LITTLE PLATE
 PETITE PLAQUE
 PEQUEÑA
 PLACUETA
 G11856
 Q.TY n.2 (Dx,5x)

2
 PIATRINA
 LITTLE PLATE
 PETITE PLAQUE
 PEQUEÑA
 PLACUETA
 G11857
 Q.TY n.2 (Dx,5x)

3
 VITE TCEI M6x25mm
 SCREW
 VIS
 SCHRAUBE
 TORNILLO
 Q.TY n.4

4
 VITE TE M8x75mm
 SCREW
 VIS
 SCHRAUBE
 TORNILLO
 Q.TY n.2

5
 VITE TCEI M6x40mm
 SCREW
 VIS
 SCHRAUBE
 TORNILLO
 Q.TY n.4

6
 VITE TEF M8x60mm
 SCREW
 VIS
 SCHRAUBE
 TORNILLO
 Q.TY n.2

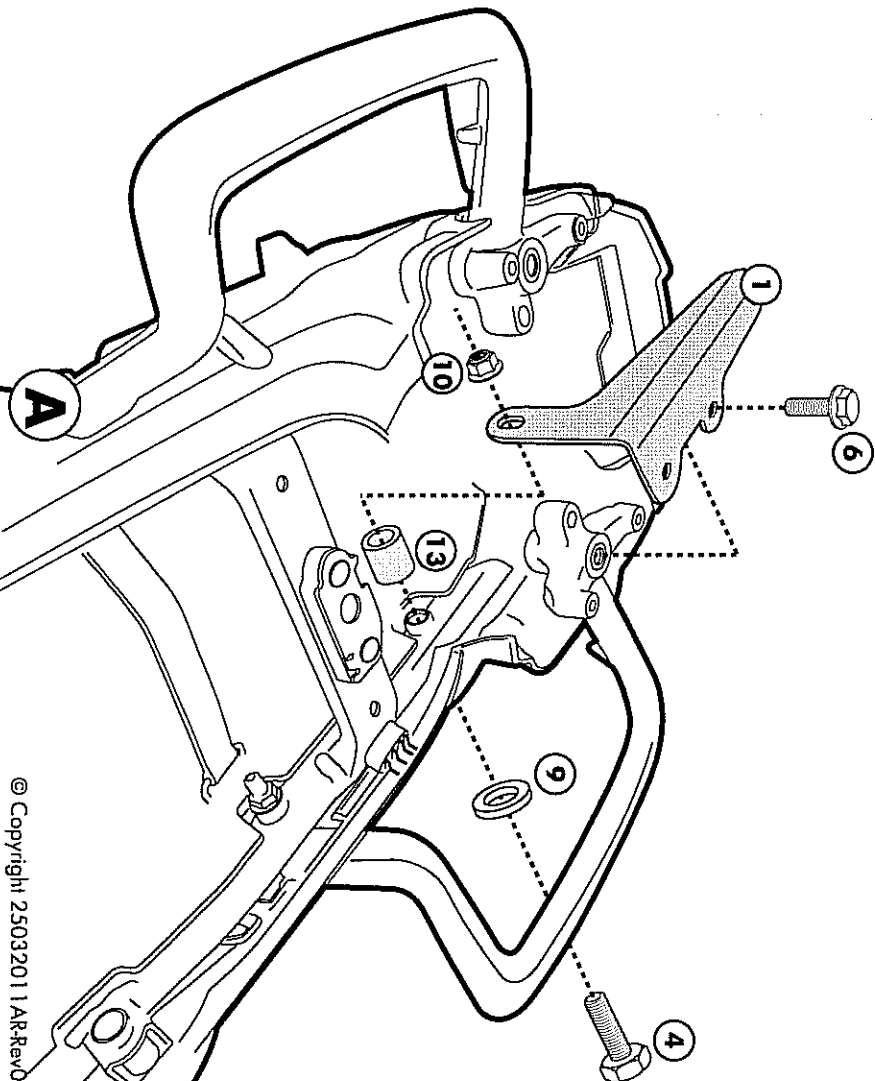
7
 RONDELLA Ø6mm
 WASHER Ø6mm
 RONDELLE Ø6mm
 ANILLITA Ø6mm
 Q.TY n.4

8
 RONDELLA Ø6x18mm
 WASHER Ø6x18mm
 RONDELLE Ø6x18mm
 ANILLITA Ø6x18mm
 Q.TY n.4

9
 RONDELLA Ø8mm
 WASHER Ø8mm
 RONDELLE Ø8mm
 ANILLITA Ø8mm
 Q.TY n.2

10
 DADO A.B. M8
 BOLT M8
 ECROU M8
 MUTTER M8
 TUERCA M8
 Q.TY n.2

11
 DADO A.B. M6
 BOLT M6
 ECROU M6
 MUTTER M6
 TUERCA M6
 Q.TY n.4



PORTAVALIGIA SPECIFICO - SPECIFIC CASE HOLDER
 PORTE-VALISE SPECIFIQUE - SPEZIFISCHER KOFFER-TRÄGER
 PORTA-EQUIPAJE ESPECIFICO

TRIUMPH TIGER 2011

800cc

ISTRUZIONI DI MONTAGGIO - MOUNTING INSTRUCTIONS
 INSTRUCCIONES DE MONTAJE - BAUANLEITUNG - INSTRUCCIONES DE MONTAJE

12

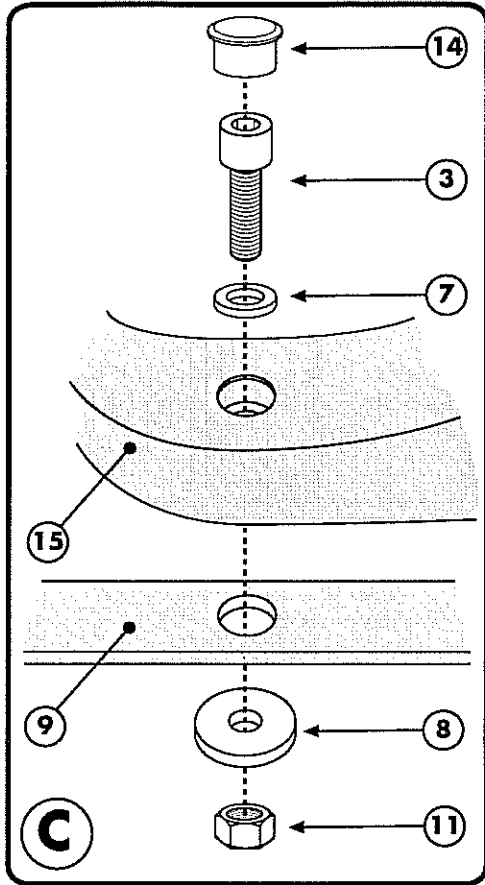
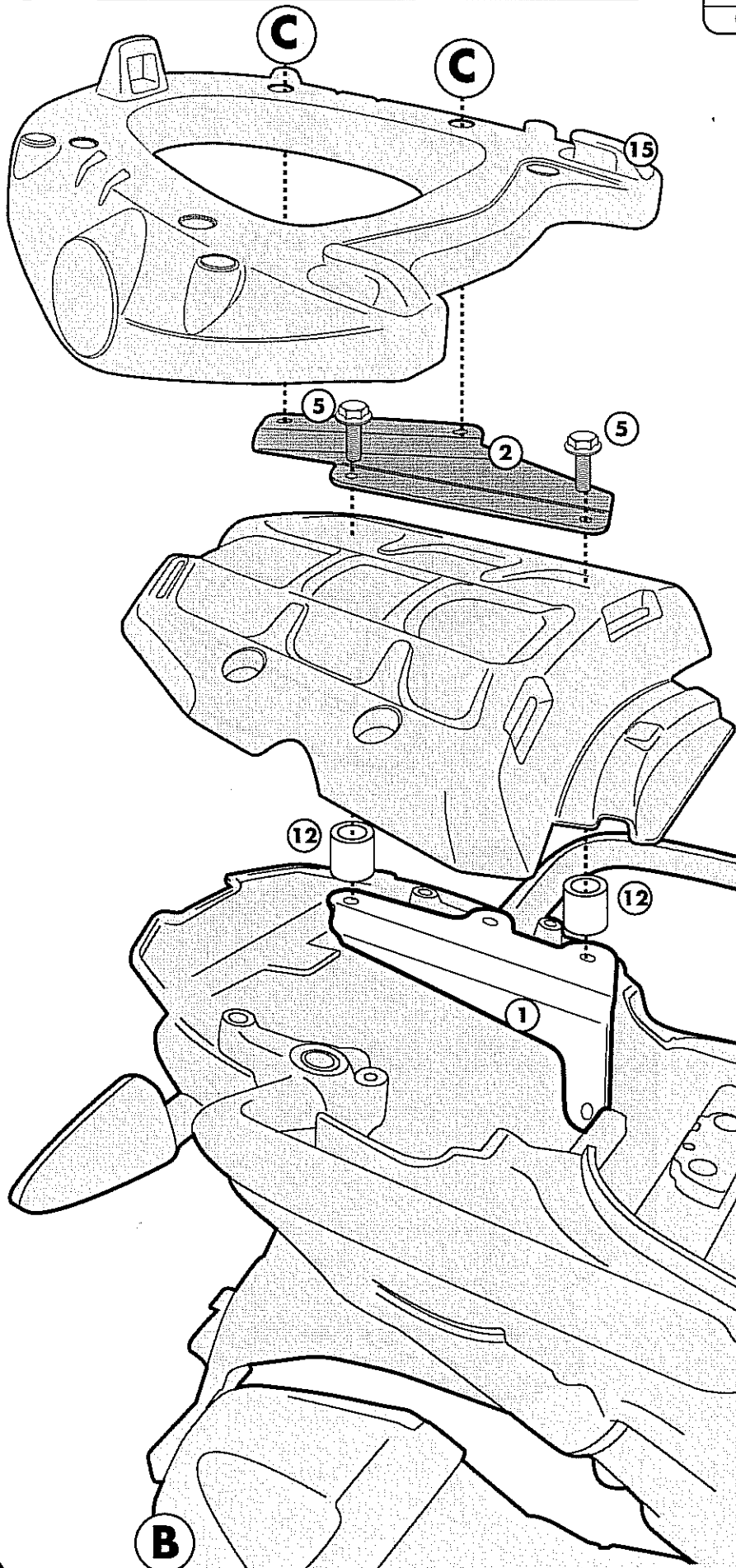
 DISTANZIALE Ø16x28mm
 Foro Ø8,5mm, V751
 SPACER
 ENTRETÔISE
 DISTANZSTÜCK
 DISTANCIADOR
Q.TY n.4

13

 DISTANZIALE Ø18x20mm
 Foro Ø8,5mm, V559
 SPACER
 ENTRETÔISE
 DISTANZSTÜCK
 DISTANCIADOR
Q.TY n.2

14

 COPRIFORO
 Z631
 BOLT CAP
 CACHE TROU
 STOPLOCK
 TAPA AGUJERO
Q.TY n.6



15

 PIASTRA
 Z400
 PLATE
 PLATINE
 PLATTE
 PARRILLA
Q.TY n.1