



SUZUKI GSX-R 1000
Baujahr 2009-2011
Art.-Nr.: 670.399 schwarz

SUZUKI GSX-R 1000
ab Baujahr 2012
Art.-Nr.: 670.305 schwarz

SUZUKI GSX-R 1000
Baujahr 2009-2011
Art.-Nr.: 4003.046.301 schwarz

SUZUKI GSX-R 1000
ab Baujahr 2012
Art.-Nr.: 4003.052.301 schwarz

Montage

Der Bausatz umfaßt die folgenden Teile:

Stück	Bestellnr.	Bezeichnung
1	700007442	Gepäckplatte
1	700007445	Schlossplatte
1	700007446	Rastplatte
2	150.824	Distanzhülsen Ø18 x Ø9 x 15mm
2	150.918	Karosseriescheiben Ø10,4 x Ø30
2	150.885	Inbusschrauben M6 x 12

Stück	Bestellnr.	Bezeichnung
2	151.258	Senkkopfschrauben M6 x 16
2	151.269	Senkkopfschrauben M6 x 30
6	150.799	selbstsichernde Muttern M6
4	151.283	Verschlußstopfen Ø8 mm
1	330.302	Logo Hepco & Becker ø30mm



Anzugsmomente des Motorradherstellers beachten!
Nach der Montage alle Verschraubungen auf festen Sitz kontrollieren!
Bitte beachten Sie unsere beigefügten Serviceinformationen.



Hepco & Becker GmbH
An der Steinmauer 6
D-66955 Pirmasens
Tel.: 06331 - 1453 - 100
Fax: 06331 - 1453 - 120
eMail: vertrieb@hepco-becker.de
www.hepco-becker.de



Krauser GmbH
An der Steinmauer 6
D-66955 Pirmasens
Tel.: 06331 - 1453 - 250
Fax: 06331 - 1453 - 260
eMail: vertrieb@krauser.de
www.krauser.de



SUZUKI GSX-R 1000
 Baujahr 2009-2011
 Art.-Nr.: 670.399 schwarz

SUZUKI GSX-R 1000
 ab Baujahr 2012
 Art.-Nr.: 670.305 schwarz

SUZUKI GSX-R 1000
 Baujahr 2009-2011
 Art.-Nr.: 4003.046.301 schwarz

SUZUKI GSX-R 1000
 ab Baujahr 2012
 Art.-Nr.: 4003.052.301 schwarz

Montage

Vorbereitung:

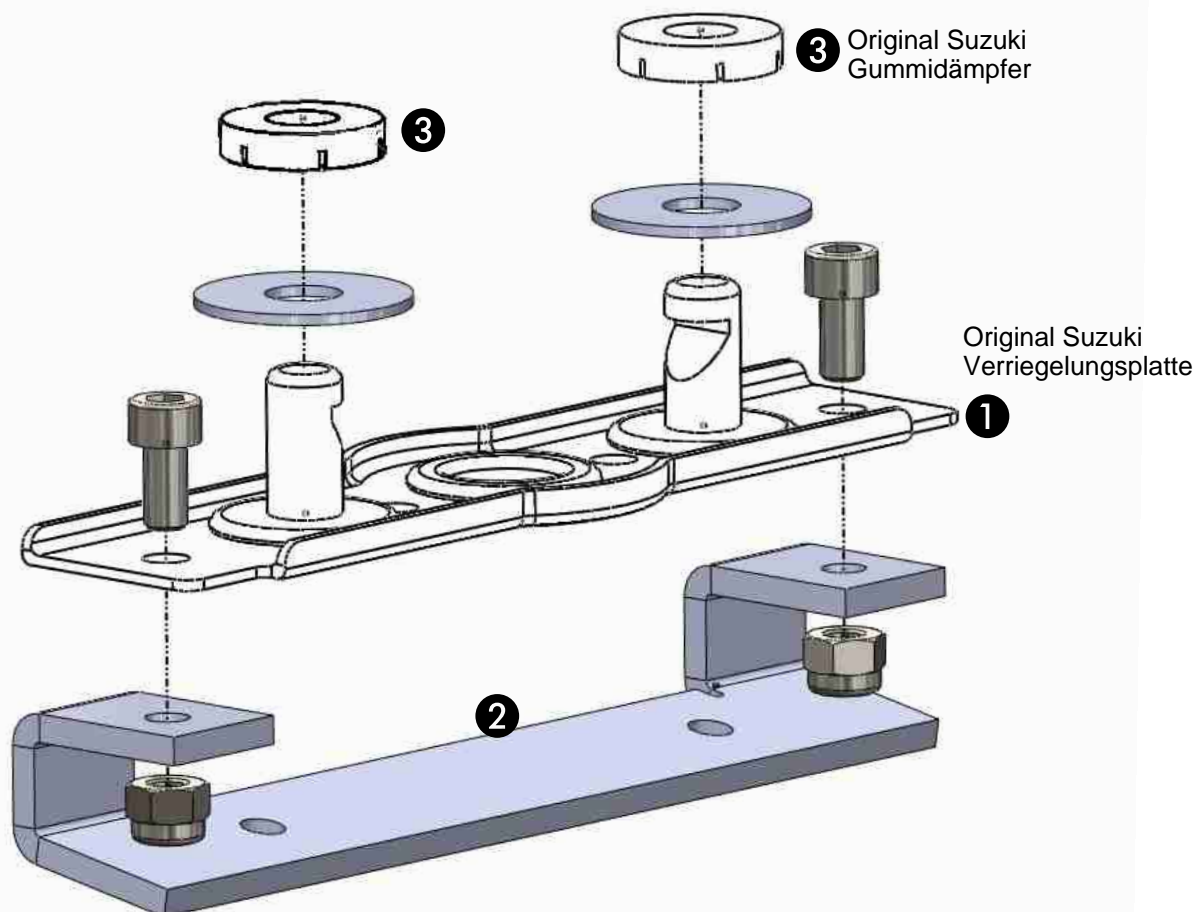
Soziussitz abnehmen, und die Original Suzuki Verriegelungsplatte ① demontieren.

Diese wird auf die Schlossplatte ② mit den 2 x Inbusschrauben M6x12 und selbstsichernden Muttern M6 montiert.

Unter die Gummidämpfer ③ der Original Suzuki Verriegelungsplatte wird je eine Karosseriescheibe $\varnothing 10,4 \times \varnothing 30$ gefügt. Das dient zur Verringerung des Spiels der Verriegelungsstifte im Schloss.

Hinweis:

Falls man den Soziussitz nicht demontieren möchte, kann die Original Suzuki Verriegelungsplatte beim Suzuki Händler bestellt werden.





SUZUKI GSX-R 1000
Baujahr 2009-2011
Art.-Nr.: 670.399 schwarz

SUZUKI GSX-R 1000
ab Baujahr 2012
Art.-Nr.: 670.305 schwarz

SUZUKI GSX-R 1000
Baujahr 2009-2011
Art.-Nr.: 4003.046.301 schwarz

SUZUKI GSX-R 1000
ab Baujahr 2012
Art.-Nr.: 4003.052.301 schwarz

Montage

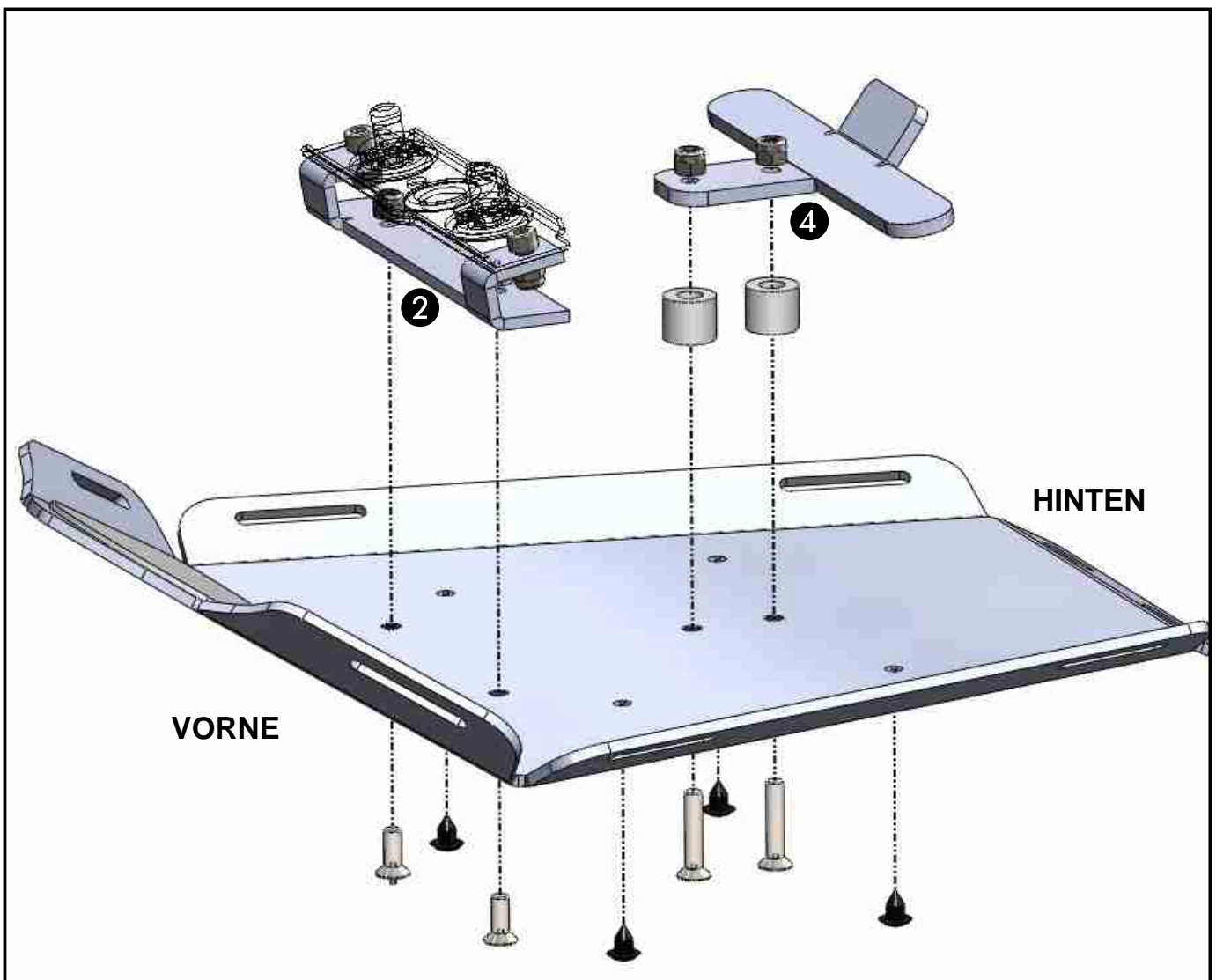
Montage des Sportracks:

Die Schlossplatte (2) mit der darauf montierten Original Suzuki Verriegelungsplatte wird im vorderen Teil der Gepäckplatte mit den Senkschrauben M6 x 16 und selbstsichernden Muttern M6 verschraubt (Einbaurichtung beachten !)

Die Rastplatte (4) wird im hinteren Teil der Gepäckplatte mit den Senkschrauben M6 x 30 und selbstsichernden Mutter M6 verschraubt (Einbaurichtung beachten !)
2 Distanzhülsen $\varnothing 18 \times \varnothing 9 \times 15\text{mm}$ zwischen Sportrack und Rastplatte einfügen.

Die 4 nicht benutzten Bohrungen mit Verschlußstopfen verschließen.

Die Befestigung des Sportracks am Motorrad erfolgt in der gleichen Weise wie beim Soziussitz.
Bitte vor dem Fahren den festen Sitz des SPORTRACKS im Schloss kontrollieren !





SUZUKI GSX-R 1000
date of manufacture 2009-2011
Item.-No.: 670.399 black

SUZUKI GSX-R 1000
from date of manufacture 2012
Item.-No.: 670.305 black

SUZUKI GSX-R 1000
date of manufacture 2009-2011
Item.-No.: 4003.046.301 black

SUZUKI GSX-R 1000
from date of manufacture 2012
Item.-No.: 4003.052.301 black

Assembling instructions

The kit includes the following parts:

Quant	item no.	description
1	700007442	sportrack plate
1	700007445	lid plate
1	700007446	holding plate
2	150.824	spacer Ø18 x Ø9 x 15mm
2	150.918	body washer Ø10,4 x Ø30
2	150.885	allen screw M6 x 12

Quant	item no.	description
2	151.258	countersunk head screw M6 x 16
2	151.269	countersunk head screw M6 x 30
6	150.799	self lock nuts M6
4	151.283	plastic plug Ø8 mm
1	330.302	emblem Hepco & Becker ø30mm



Control all screw connections after the assembling for tightness!
Please notice our enclosed service information.



Hepco & Becker GmbH
An der Steinmauer 6
D-66955 Pirmasens
Tel.: +49 6331 - 1453 - 100
Fax: +49 6331 - 1453 - 120
eMail: vertrieb@hepco-becker.de
www.hepco-becker.de



Krauser GmbH
An der Steinmauer 6
D-66955 Pirmasens
Tel.: +49 6331 - 1453 - 250
Fax: +49 6331 - 1453 - 260
eMail: vertrieb@krauser.de
www.krauser.de



SUZUKI GSX-R 1000
date of manufacture 2009-2011
Item.-No.: 670.399 black

SUZUKI GSX-R 1000
from date of manufacture 2012
Item.-No.: 670.305 black

SUZUKI GSX-R 1000
date of manufacture 2009-2011
Item.-No.: 4003.046.301 black

SUZUKI GSX-R 1000
from date of manufacture 2012
Item.-No.: 4003.052.301 black

Assembling instructions

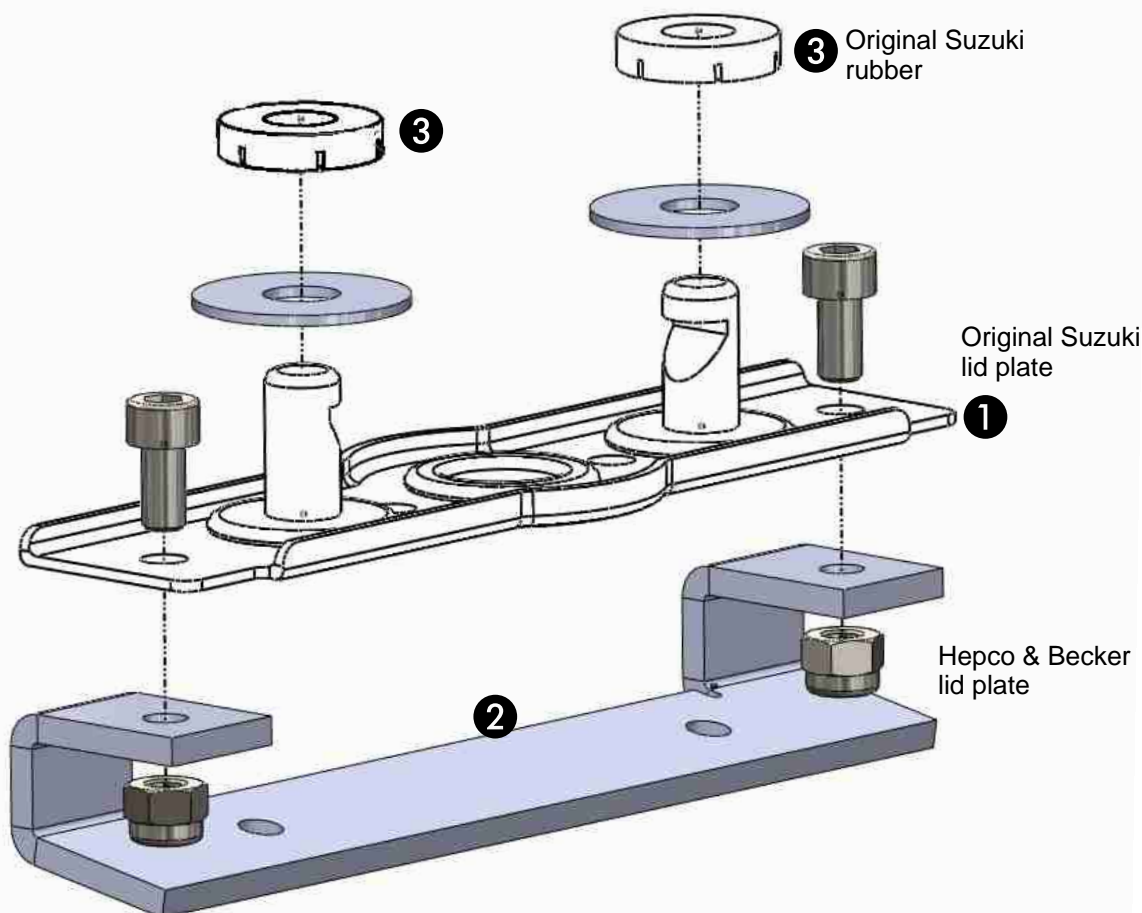
Preparing:

Dismantle pillion seat, dismantle Original Suzuki lid plate ① from the seat.

Fix the Suzuki lid plate ① at the Hepco & Becker lid plate ② with allen screws M6 x 12 and nuts M6.

Sandwich spacer $\varnothing 10,4 \times \varnothing 30$ between the original rubber element ③ and the original lid plate.

Notice: to use both, the pillion seat or the Sportrack, another Original Suzuki lid plate is necessary. You can order this part from your Suzuki dealer.





SUZUKI GSX-R 1000
date of manufacture 2009-2011
Item.-No.: 670.399 black

SUZUKI GSX-R 1000
from date of manufacture 2012
Item.-No.: 670.305 black

SUZUKI GSX-R 1000
date of manufacture 2009-2011
Item.-No.: 4003.046.301 black

SUZUKI GSX-R 1000
from date of manufacture 2012
Item.-No.: 4003.052.301 black

Assembling instructions

Fastening of the sportrack:

Fix the lid plate ② (with the mounted original Suzuki lid plate) at the front part of the sportrack with countersunk head screws M6 x 16 and self lock nuts M6 - notice mounting direction !

Fix the holding plate ④ at the rear part of the sportrack with countersunk head screws M6 x 30 and self lock nuts M6 - notice mounting direction ! Sandwich spacer $\varnothing 18 \times \varnothing 9 \times 15\text{mm}$ between Sportrack and holding plate.

Put the plastic plugs into the free borings.

Before driving, control the correct and locked position of the SPORTRACK in the lid of the pillion seat !

