



**Aprilia Tuono V4**

Art.-Nr.: 670.7501 schwarz

**Aprilia Tuono V4**

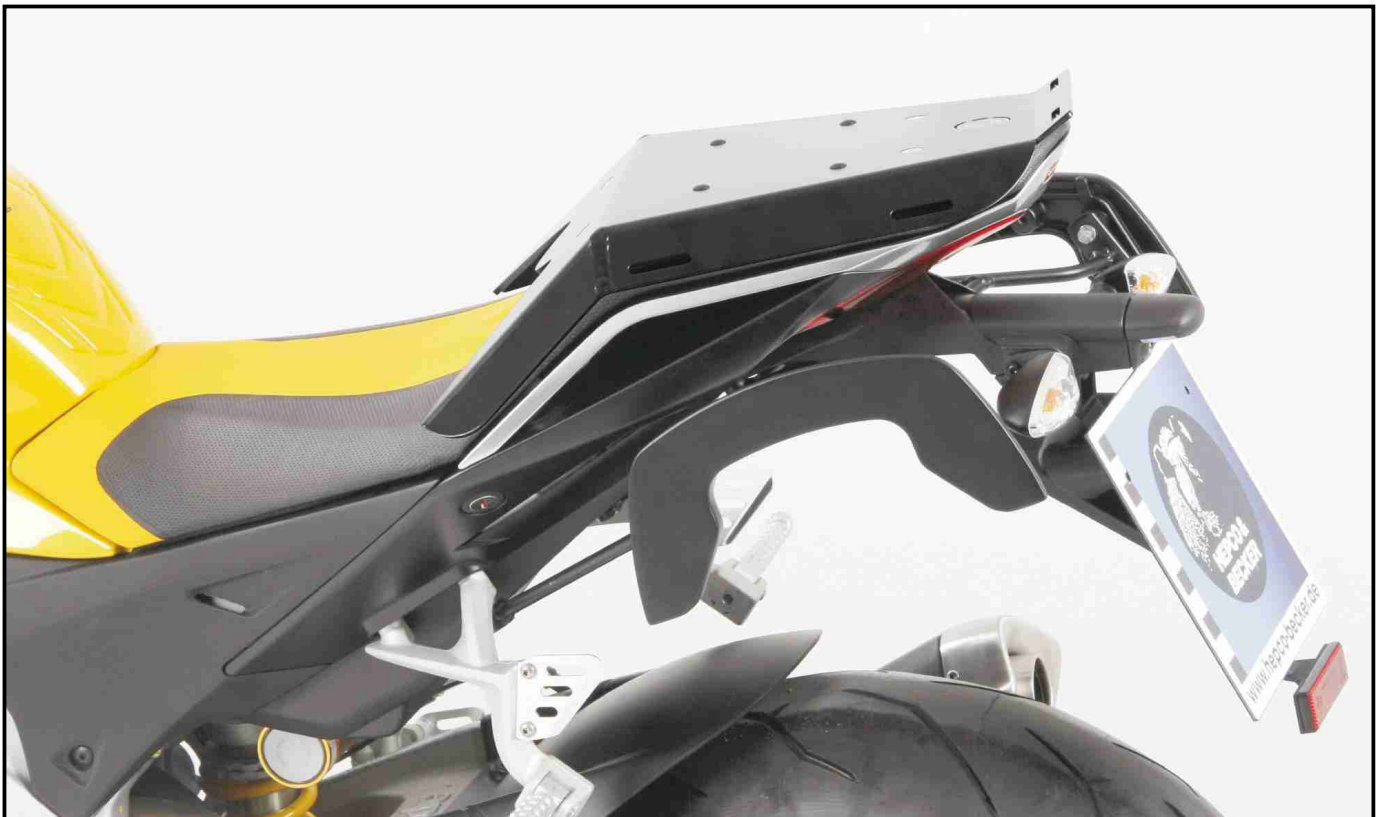
Art.-Nr.: 4007.006.301 schwarz

## Montage

Der Bausatz umfaßt die folgenden Teile:

Stück	Bestellnr.	Bezeichnung
1	700007846	Gepäckplatte
1	700007847	Unterbau
4	151.158	Senkkopfschrauben M6 x 16
4	150.799	selbtsichernde Muttern M6
4	151.283	Verschlußstopfen Ø8 mm

Stück	Bestellnr.	Bezeichnung
1	330.302	Logo Hepco & Becker ø30 mm
1	151.356	Dichtband 20x40 - Länge 80 cm



**Anzugsmomente des Motorradherstellers beachten!**  
Nach der Montage alle Verschraubungen auf festen Sitz kontrollieren!  
Bitte beachten Sie unsere beigefügten Serviceinformationen.



**Hepco & Becker GmbH**  
An der Steinmauer 6  
D-66955 Pirmasens  
Tel.: 06331 - 1453 - 100  
Fax: 06331 - 1453 - 120  
eMail: [vertrieb@hepco-becker.de](mailto:vertrieb@hepco-becker.de)  
[www.hepco-becker.de](http://www.hepco-becker.de)



**Krauser GmbH**  
An der Steinmauer 6  
D-66955 Pirmasens  
Tel.: 06331 - 1453 - 250  
Fax: 06331 - 1453 - 260  
eMail: [vertrieb@krauser.de](mailto:vertrieb@krauser.de)  
[www.krauser.de](http://www.krauser.de)



Aprilia Tuono V4

Art.-Nr.: 670.7501 schwarz

Aprilia Tuono V4

Art.-Nr.: 4007.006.301 schwarz

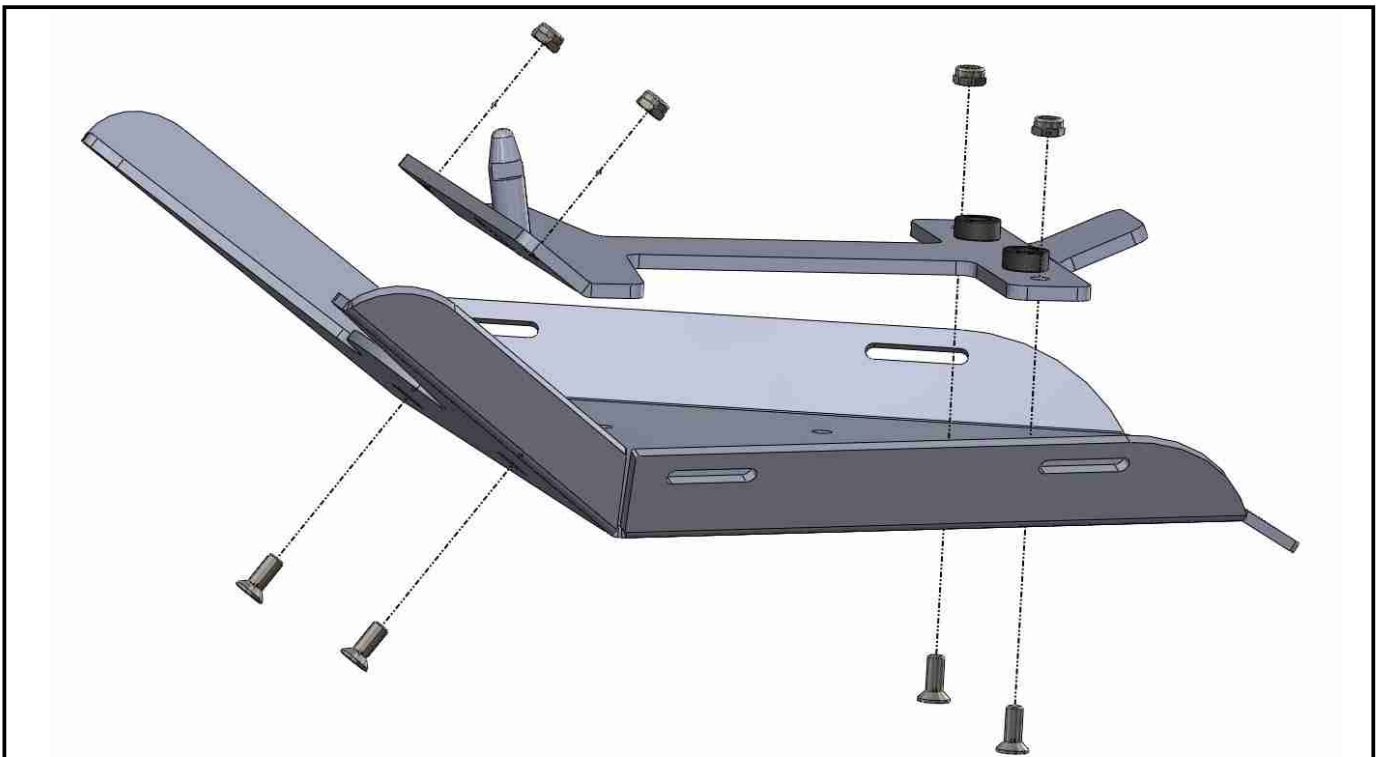
## Montage

Montage des Sportracks:

Soziussitz demontieren.

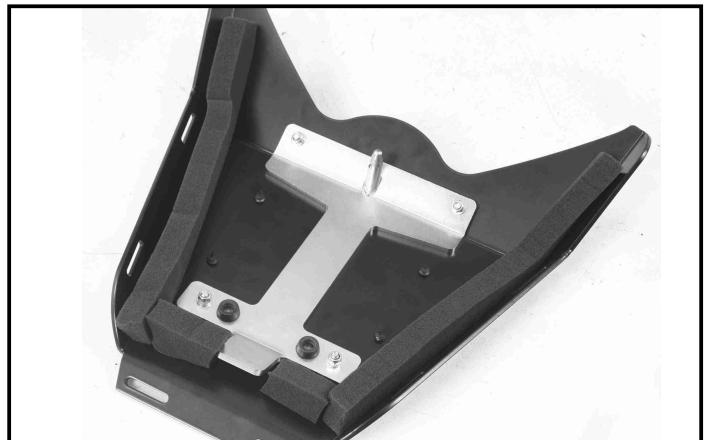
Unterbau mit 4 Stück Senkkopfschrauben M6x16 und selbstsichernde Mutter M6 an der Gepäckplatte befestigen.  
Dichtband aufkleben.

Die 4x nicht benutzten Bohrungen in der Gepäckplatte mit den Verschlussstopfen verschließen.  
Die Befestigung des Sportracks am Motorrad erfolgt in der gleichen Weise wie beim Soziussitz.  
Vor der Fahrt den festen Sitz des Sportracks im Schloss kontrollieren.



Anbringung des Dichtbandes:

dieses wird, wie gezeigt, auf der Rückseite der Sportrackplatte aufgeklebt.





**Aprilia Tuono V4**

Art.-Nr.: 670.7501 schwarz

**Aprilia Tuono V4**

Art.-Nr.: 4007.006.301 schwarz

## Assembling instructions

The kit includes the following parts:

Quant	item no.	description
1	700007846	sportrack plate
1	700007847	holding plate
4	151.158	countersunk head screw M6 x 16
4	150.799	self lock nuts M6
4	151.283	plastic plug Ø8 mm

Quant	item no.	description
1	330.302	emblem Hepco & Becker ø30 mm
1	151.356	Seal strip 20x 40 mm - lenght 80 cm



**Control all screw connections after the assembling for tightness!  
Please notice our enclosed service information.**



**Hepco & Becker GmbH**  
An der Steinmauer 6  
D-66955 Pirmasens  
Tel.: +49 6331 - 1453 - 100  
Fax: +49 6331 - 1453 - 120  
eMail: [vertrieb@hepco-becker.de](mailto:vertrieb@hepco-becker.de)  
[www.hepco-becker.de](http://www.hepco-becker.de)



**Krauser GmbH**  
An der Steinmauer 6  
D-66955 Pirmasens  
Tel.: +49 6331 - 1453 - 250  
Fax: +49 6331 - 1453 - 260  
eMail: [vertrieb@krauser.de](mailto:vertrieb@krauser.de)  
[www.krauser.de](http://www.krauser.de)



Aprilia Tuono V4

Art.-Nr.: 670.7501 schwarz

Aprilia Tuono V4

Art.-Nr.: 4007.006.301 schwarz

## Assembling instructions

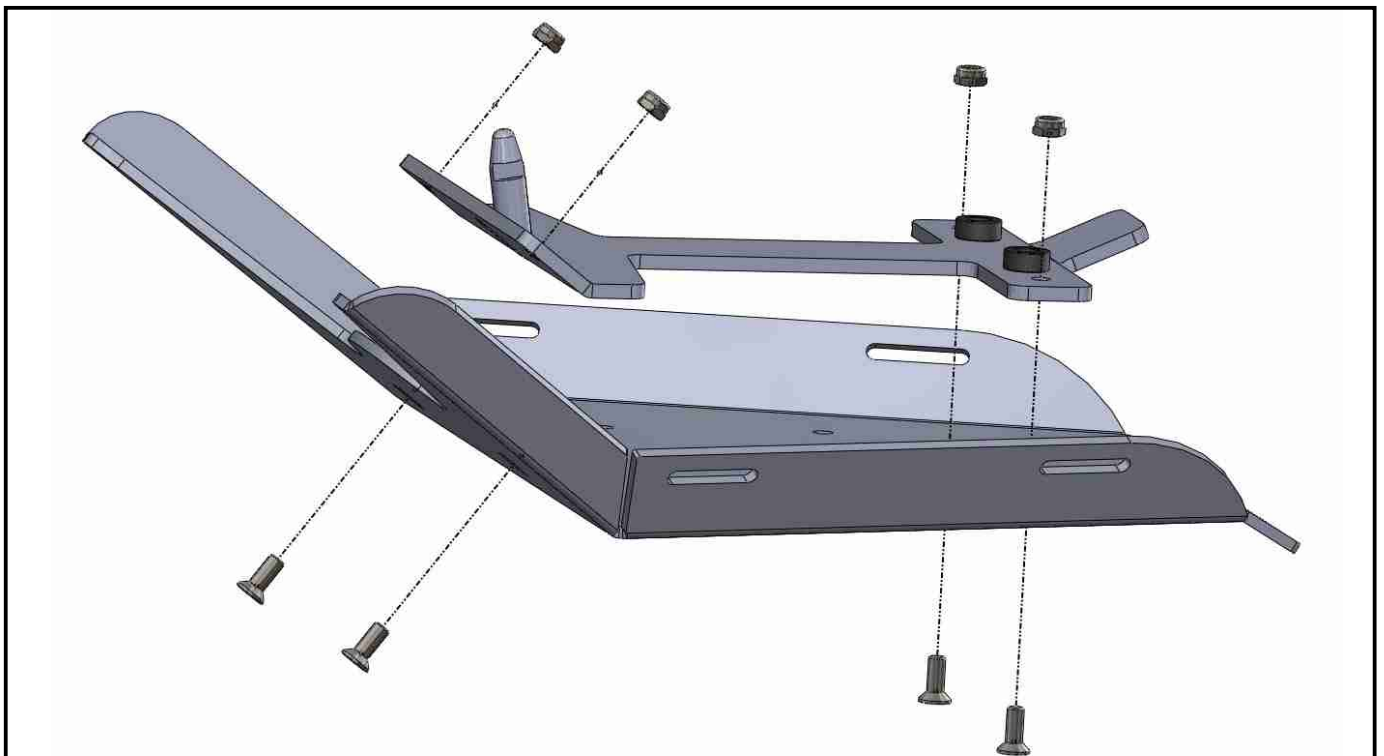
### Fastening of the sportrack:

Dismantle pillion seat.

Fix the holding plate with counter-sunk head screws M6 x 16 and 4x self lock nuts M6 to the sportrack.

Put the plastic plugs into the free borings.

Before driving, control the correct and locked position of the SPORTRACK in the lid of the pillion seat !



### Affixing of the seal strip:

this will be stuck, as shown on the picture, to the back of the Sportrack plate.

