

Sportack
Lock it (abnehmbar)

TRIUMPH Speed Triple 1050
ab Baujahr 2011

Artikel-Nr.: 670.7506 schwarz



Montage

Seitenkoffer
Topcases
Gepäckträger
Lock it System
Softbags
Aluminiumkoffer
Lederkoffer
Schutzbügel
Hauptständer
Chopper-Parts
Accessoires



Der Bausatz umfaßt die folgenden Teile:

Stück	Bestellnr.	Bezeichnung
1x	700007658	Gepäckplatte
1x	700007659	Halteplatte links
1x	700007660	Halteplatte rechts
1x	700007661	Halteadapter links
1x	700007662	Halteadapter rechts
4x	150.840	Sechskantschrauben M8x25
4x	150.810	U-Scheiben Ø8,4
4x	151.024	Senkinbusschrauben M6x20
4x	151.309	Senkscheiben Ø6,4
4x	150.809	U-Scheiben Ø6,4
4x	150.799	selbstsichernde Muttern M6
4x	151.070	Lock-it Systemschraube
4x	151.338	Spezialscheiben

Bei Nichtgebrauch kann mittels der Lock-it Schrauben die Gepäckplatte inkl.seitlichen Halteplatten schnell abgenommen werden.
Der Soziussitz steht dann wieder zur Verfügung.

Die hinteren Blinker verbleiben in der Originalposition.

Der Anbau der Gepäckplatte ist auch beim kurzen Heck sowie Arrow Schalldämpfern möglich.



Sportack
Lock it (abnehmbar)

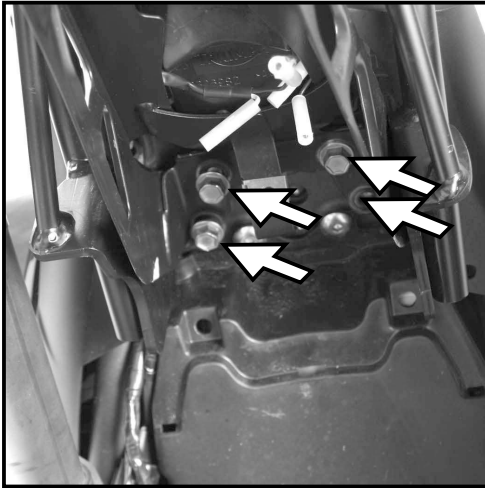
TRIUMPH Speed Triple 1050
ab Baujahr 2011

Artikel-Nr.: 670.7506 schwarz



Montage

Seitenkoffer
Topcases
Gepäckträger
Lock it System
Softbags
Aluminiumkoffer
Lederkoffer
Schutzbügel
Hauptständer
Chopper-Parts
Accessoires



1

Vorbereitung:

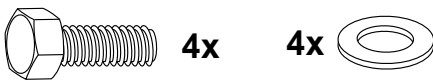
Sitzbank abnehmen.
Abdeckung im Kotflügel (Radlauf) demontieren.
Kabel der Blinker sowie der Schlussleuchte trennen.
Heckteil (4 Schrauben) von unten demontieren. ←
Originalschrauben entfallen.

Tip:

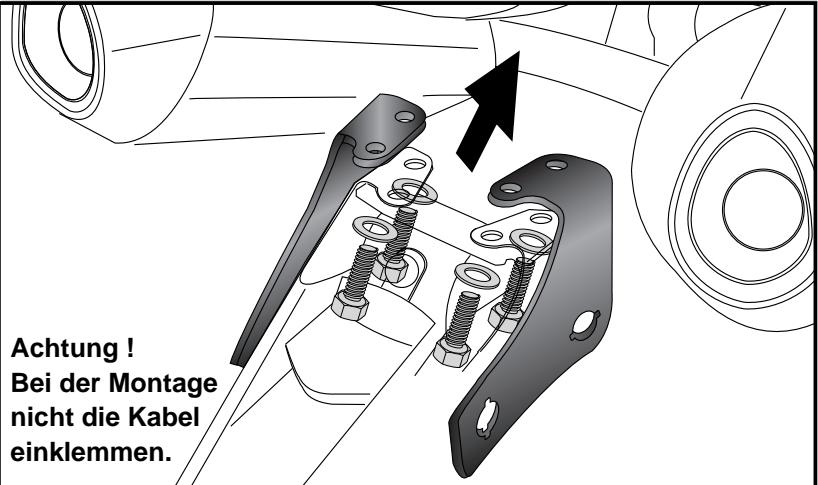
Ziehen sie alle zugänglichen Schrauben zuerst nur locker an. Nachdem alles montiert ist, werden die Schrauben dann auf das entsprechende Anzugsmoment festgezogen. Dadurch wird sichergestellt, dass das Produkt spannungsfrei angebaut ist.

Montage der Halteadapter links und rechts:

Zwischen Original - Heckteil und Rahmen an den Original-Befestigungspunkten (siehe Bild 1) mit den Sechskantschrauben M8x25 sowie U-Scheiben Ø8,4. Die Schrauben nicht ganz festziehen, so das sich die Adapter noch ausrichten lassen.



2



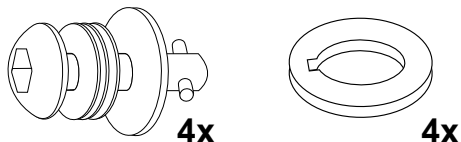
Achtung !
Bei der Montage nicht die Kabel einklemmen.

Montage der Halteplatten links und rechts:

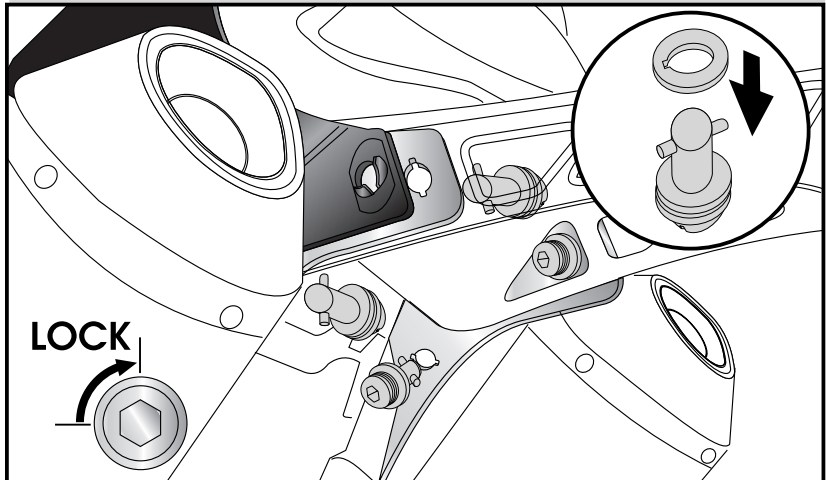
Zuerst die Speziialscheibe über die Lock it Schraube schieben (siehe Detail). Mit diesen vorbereiteten Schrauben die seitlichen Halteplatten an den zuvor montierten Adaptern von der Innenseite des Hecks aus befestigen.

ACHTUNG:

Lock it System-Schrauben nicht überdrehen !



3



Sportack
Lock it (abnehmbar)

TRIUMPH Speed Triple 1050
ab Baujahr 2011

Artikel-Nr.: 670.7506 schwarz

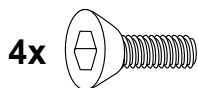


Montage

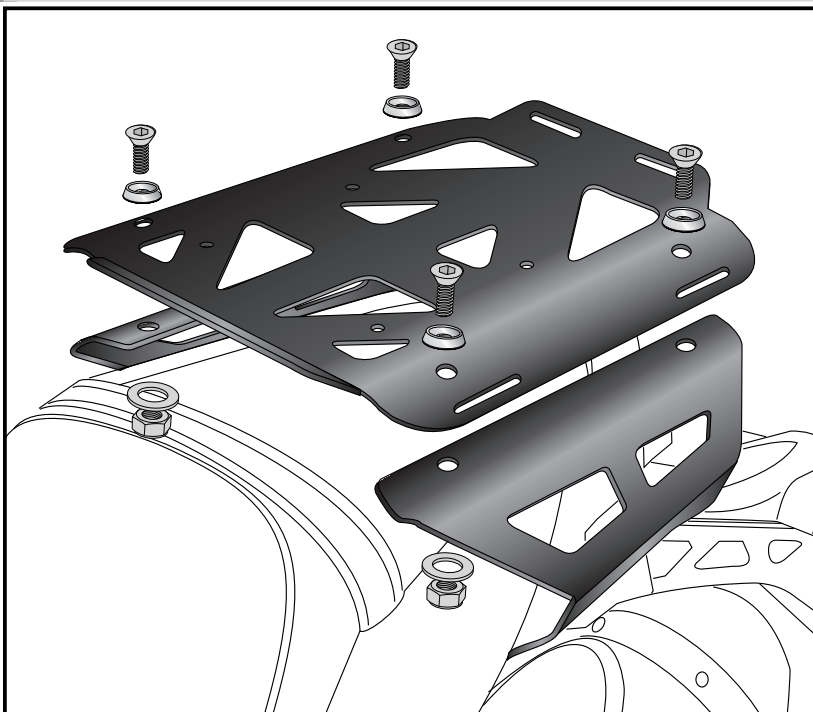
Montage der Gepäckplatte:

Diese wird nun auf den seitlichen Halteplatten verschraubt.
Hierbei die Senkschrauben M6x20 sowie die Senkscheiben Ø6,4 verwenden.
Auf der Unterseite die U-Scheiben Ø6,4 sowie selbstsichernde Muttern M6 verwenden

Alle Teile Ausrichten und festziehen



4



Seitenkoffer
Topcases
Gepäckträger
Lock it System
Softbags
Aluminiumkoffer
Lederkoffer
Schutzbügel
Hauptständer
Chopper-Parts
Accessoires



Anzugsmomente des Motorradherstellers beachten!
Nach der Montage alle Verschraubungen auf festen Sitz kontrollieren!
Bitte beachten Sie unsere beigefügten Serviceinformationen.

Als weiteres Zubehör lieferbar:

C-Bow Halter für Softtaschen 630.7506
Gepäckbrücke 650.7506 0101



Hepco & Becker GmbH
An der Steinmauer 6

D-66955 Pirmasens

Tel.: 06331 - 1453 - 100
Fax: 06331 - 1453 - 120
eMail: vertrieb@hepco-becker.de
www.hepco-becker.de

**Sportack
Lock it (removable)**

TRIUMPH Speed Triple 1050
from date of manufacture 2011

Item - No.: 670.7506 black



- Side cases
- Top cases
- luggage frames
- Lock it system
- Softbags
- Aluminium luggage
- Leather luggage
- Protection bars
- Center stands
- Chopper parts
- Accessories



Assembling instructions

The kit includes the following parts:

Quant	item no.	description
1x	700007658	sportrack plate
1x	700007659	holding plate left
1x	700007660	holding plate right
1x	700007661	adapter left
1x	700007662	adapter right
4x	150.840	hexagon bolts M8x25
4x	150.810	washer Ø8,4
4x	151.024	countersunk head screw M6x20
4x	151.309	countersunk washer Ø6,4
4x	150.809	washer Ø6,4
4x	150.799	self-nock nut M6
4x	151.070	lock it screw
4x	151.338	special washers lock it

Thanks to the Lock-it screw bolting, the sportrackplate can easily be dismantled incl. the holding plates. Then the pillion seat is usable again.

The rear blinker remain in their original position.

The carrier also fits with short number plate holder and the Arrow exhaust systems.



Sportack
Lock it (removable)

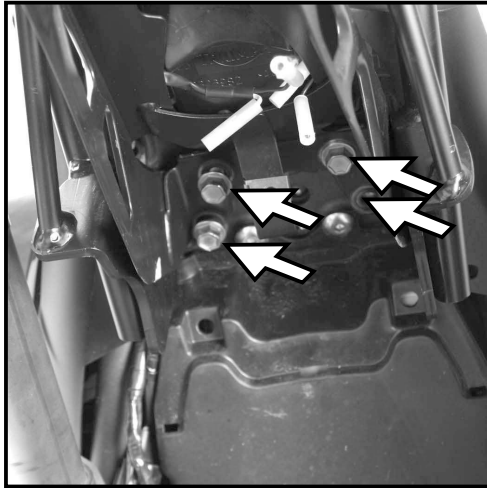
TRIUMPH Speed Triple 1050
from date of manufacture 2011

Item - No.: 670.7506 black



Assembling instructions

- Side cases
- Top cases
- luggage frames
- Lock it system
- Softbags
- Aluminium luggage
- Leather luggage
- Protection bars
- Center stands
- Chopper parts
- Accessories



1

Preparing:

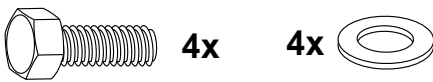
Dismantle pillion seat.
Dismantle original fender cover.
Disconnect cable of the blinker and the rear lights.
Dismantle number plate holder (unscrew the four in the picture marked ← screws). Screws are obsolete.

Tip:

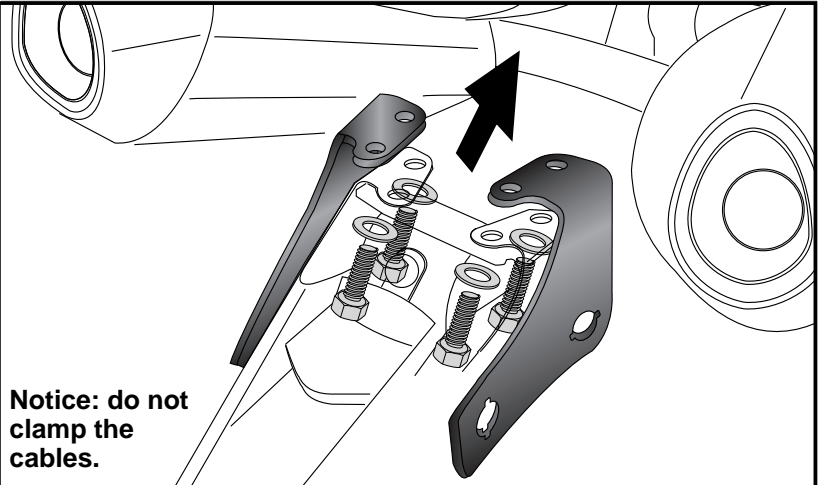
Fit all parts and screw on not too strong.
After mounting all parts, the screws should be tightened to the torque specified.
This guarantees, that the kit is mounted without tension.

Fastening of the adapter left+right:
at the original fixing points (see picture 1) between the original number plate holder and the frame.

Use hexagon bolts M8 x 25 with washers ø8,4.



2



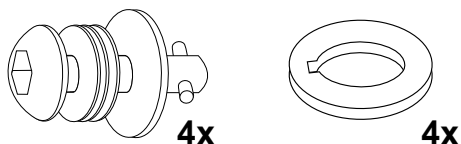
Notice: do not clamp the cables.

Fastening of the holding plates left+right:
First put special spacer over the lock it screws (see detail).

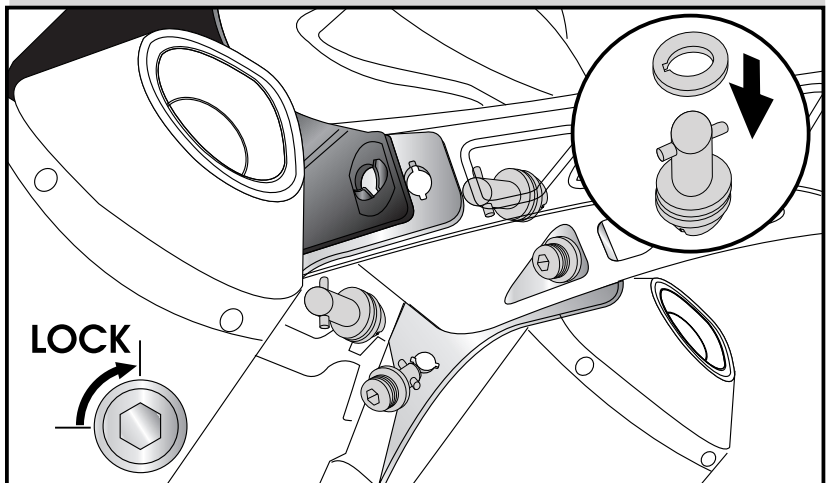
With this screws, fix the holding plates to the adapters, mounted in step 2.

Attention !

Don't overturn the Lock it screw !



3



Luggage ideas.

Sportack
Lock it (removable)

TRIUMPH Speed Triple 1050
from date of manufacture 2011

Item - No.: 670.7506 black



- Side cases
- Top cases
- luggage frames
- Lock it system
- Softbags
- Aluminium luggage
- Leather luggage
- Protection bars
- Center stands
- Chopper parts
- Accessories

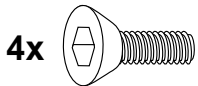
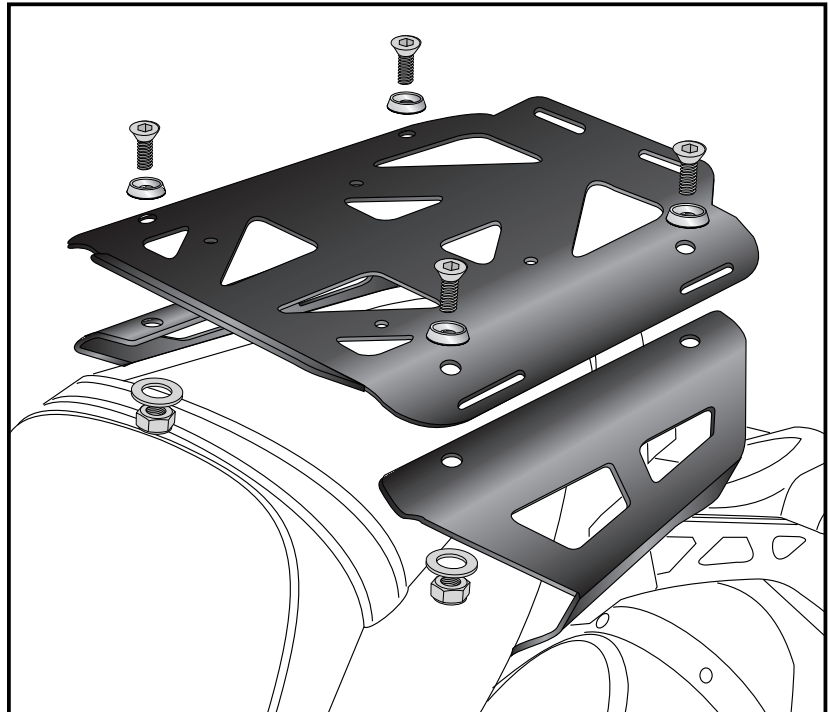
Assembling instructions

Fastening of the sportrack plate:

At the holding plates with countersunk head screws M6x20 and countersunk washers Ø6,4. Secure it with self lock nuts M6 and washers Ø6,4.

Now screw on all parts after controlling the correct position.

4



Control all screw connections after the assembling for tightness!
Please notice our enclosed service information.

Also available:

C-Bow Holder for Softbags 630.7506
Rear rack 650.7506 0101



Hepco & Becker GmbH
An der Steinmauer 6
D-66955 Pirmasens
Germany

Tel.: +49 6331 - 1453 - 100
Fax: +49 6331 - 1453 - 120
eMail: vertrieb@hepco-becker.de
www.hepco-becker.de