

1165FZ - KZ1165

MONORACK SPECIFICO - SPECIFIC MONORACK - MONORACK SPECIFIQUE - SPEZIFISCHES MONORACK - MONORACK ESPECÍFICO - MONORACK ESPECÍFICA

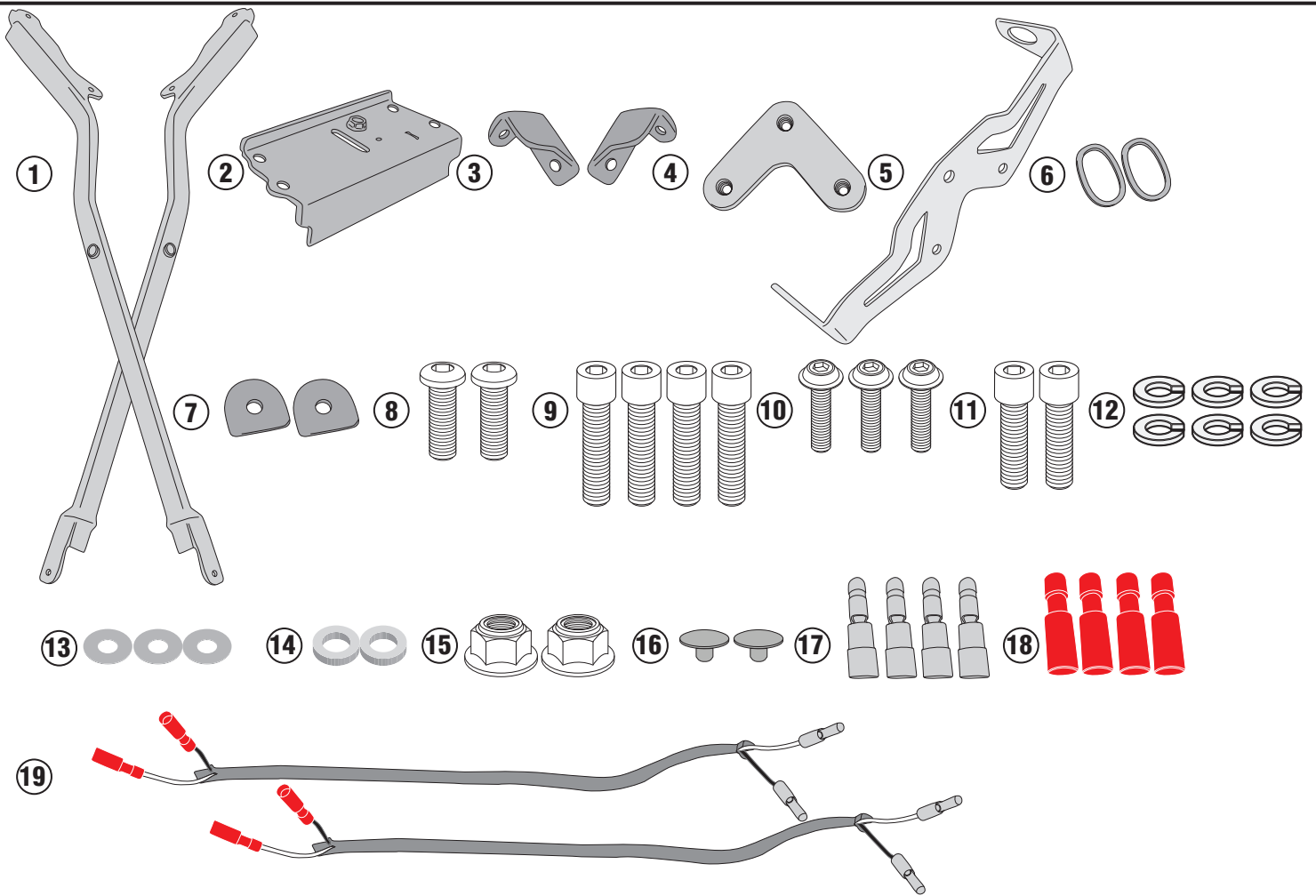
HONDA CB1000R (2018)

N°	Descrizione	Caratteristiche	Codice	Quantità
1	Supporto laterale - Lower frame - Support latéral - Soporte lateral - Untere Halterung - Suporte lateral	-	1165FZDXV 1165FZSXV	2 (Right; Left)
2	Supporto Interno Superiore - Inner Higher Support Support Interne Supérieur - Soporte Interno Superior Inner Höhere Unterstützung - Suporte Interno Superior	-	GNB2172V	1
3	Supporto laterale - Lower frame - Support latéral - Soporte lateral - Untere Halterung - Suporte lateral	-	GL3968DXV GL3968SXV	2 (Right; Left)
4	Supporto Aggiuntivo - Additional Support Supplémentaires Support - Ausätzlich Halterung Adicional Soporte - Suporte adicional	-	GL3962V	1
5	Supporto Freccie - Indicators support Support clignotants - Blinkerhalterung Soporte para los indicadores - Suporte para indicadores	-	GL3963V	1
6	Distanziale - Spacer Entretoise - Distanzstueck Distanciador - Espaçador	Sp.5mm	GL3964V	2
7	Distanziale - Spacer Entretoise - Distanzstueck Distanciador - Espaçador	Sp.4mm	GL3969V	2
8	Vite - Screw Vis - Schraube Tornillo - Parafuso	TBEI M8x20	820TBEI	2
9	Vite - Screw Vis - Schraube Tornillo - Parafuso	TCEI M8x30	830TCEI	4
10	Vite - Screw Vis - Schraube Tornillo - Parafuso	TBEIFL M6x20	620TBEIFL	3
11	Vite - Screw Vis - Schraube Tornillo - Parafuso	TCEI M8x25	825TCEI	2
12	Rondella spaccata - Split washer Scheibe - Rondelle fendue Arandela seccionada - Arruela Dentada	Ø8	Z1060	6
13	Rondella In Nylon - Nylon Washer Rondelle Original En Nylon - Nylonscheibe Arandela De Nylon - Arruela De Nylon	-	Z1979	3
14	Distanziale - Spacer Entretoise - Distanzstueck Distanciador - Espaçador	Ø14x3 Foro 8,5mm	C14L3F8,5T	2
15	Dado - Bolt - Ecrou Mutter - Tuerca - Porca	Dado AutoBloccante Flangiato Alto M8	8DADIAFLN	2
16	Tappo - Cap - Fiche Stecker - Enchufe - Capa	-	Z801	2
17	Connettore maschio - Male connector - Connecteur mâle Conector macho - Stecker männlich - Plugue macho	-	Z2424	4
18	Connettore femmina - Female connector - Connecteur femelle Conector hembra - Stecker weiblich - Plugue fêmea	-	Z2425	4
19	Prolunga - Extension cord - Rallonge électrique Cable de extensión - Verlängerungskabel - Cabo de extensão	-	Z2426	2
20	Componenti Originali - Original Parts Parties Originales - Original Bauteile Componentes Originales - Componentes Originais	-	-	-
21	Particolari Inclusi Nel Kit Viteria Della Piastra Components Included In The Fitting Kit Of The Plate Pièces Incluses Dans Le Kit De Vis De La Platine Die Einzelnen Teile Sind Bei Montagekit Der Platte Enthalten Despieces Incluidos En El Kit De Anclajes De La Parrilla Explodiu Incluído No Kit As Âncoras Da Grelha	-	-	-

1165FZ - KZ1165

MONORACK SPECIFICO - SPECIFIC MONORACK - MONORACK SPECIFIQUE - SPEZIFISCHES MONORACK - MONORACK ESPECÍFICO - MONORACK ESPECÍFICA

HONDA CB1000R (2018)



ATTENZIONE: PESO MASSIMO SOPPORTABILE 6Kg.

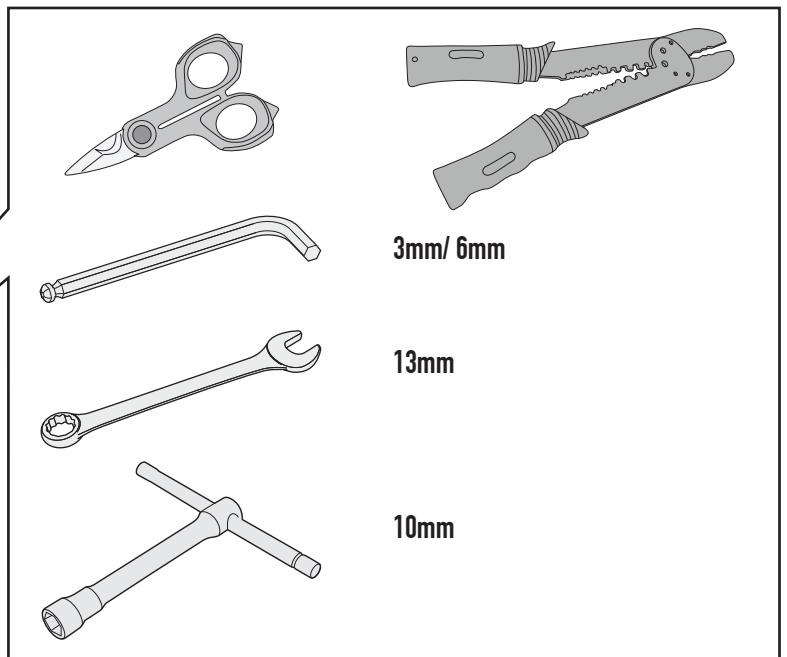
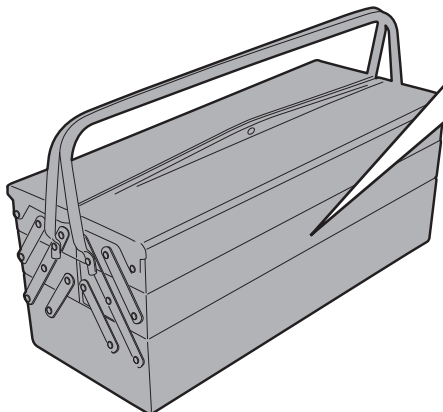
WARNING: MAX. LOADING 6Kg.(13lbs)

ATTENTION: CHARGE MAXIMALE 6Kg.

ACHTUNG: MAXIMALE BELASTUNG 6Kg.

¡ATENCIÓN!: CARGA MÁXIMA AUTORIZADA 6Kg.

ATENÇÃO: CARGA MAXIMA PERMITIDA 6kg



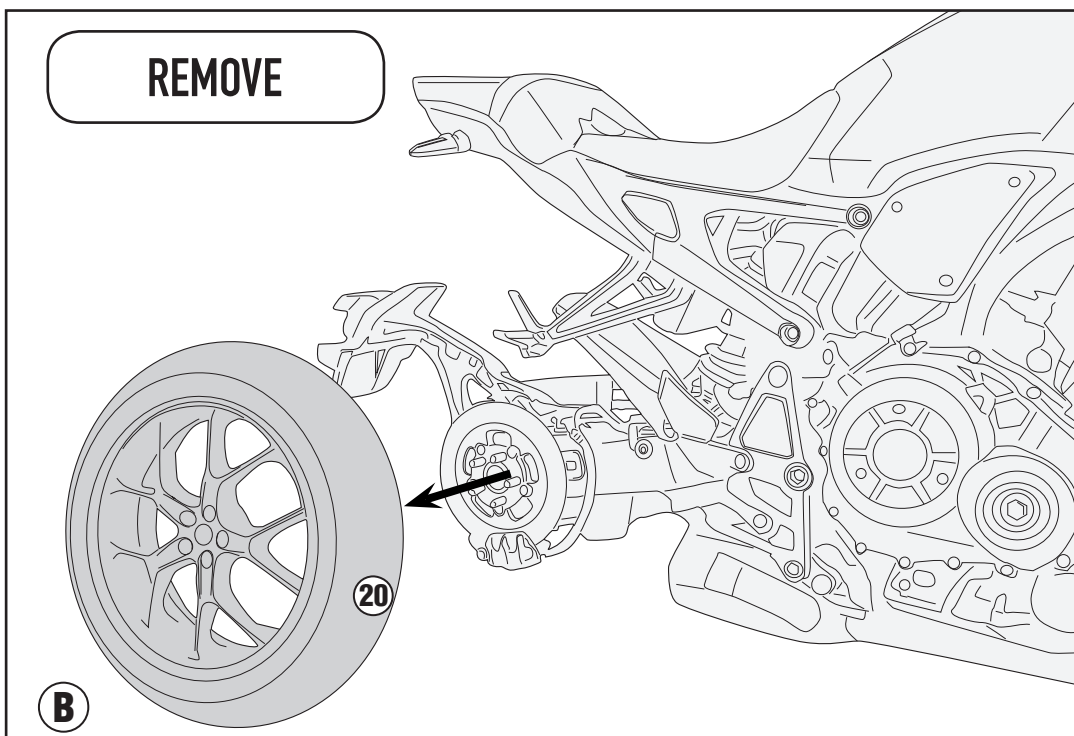
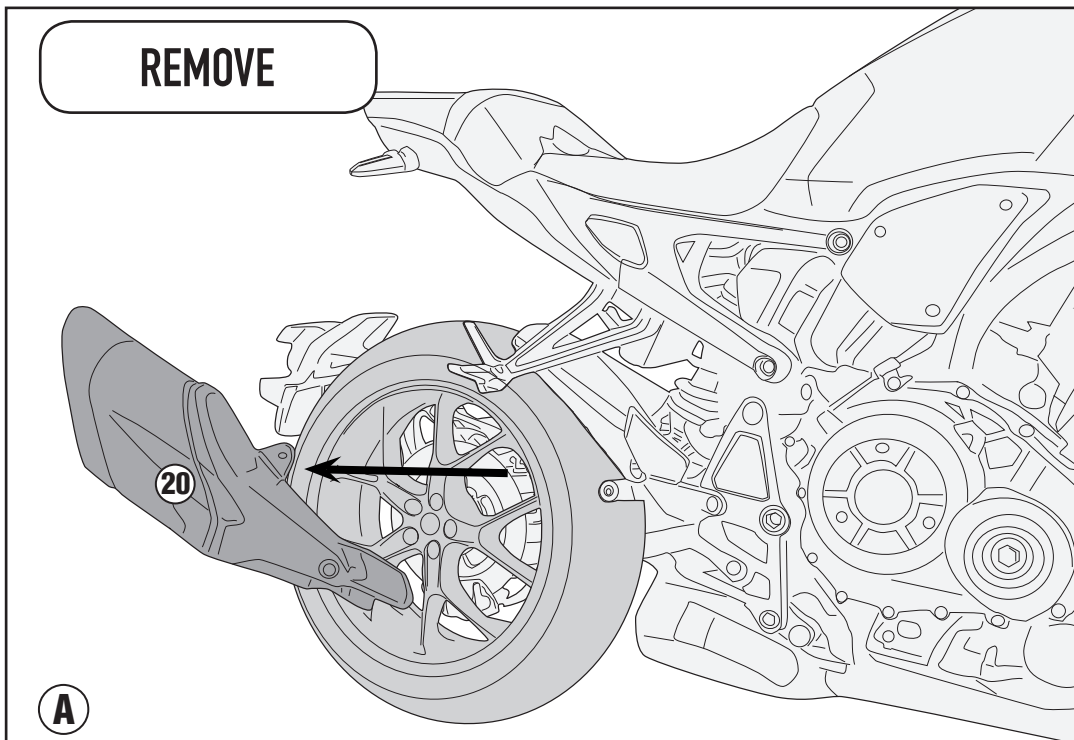
1165FZ - KZ1165

MONORACK SPECIFICO - SPECIFIC MONORACK - MONORACK SPECIFIQUE - SPEZIFISCHES MONORACK - MONORACK ESPECÍFICO - MONORACK ESPECÍFICA

HONDA CB1000R (2018)



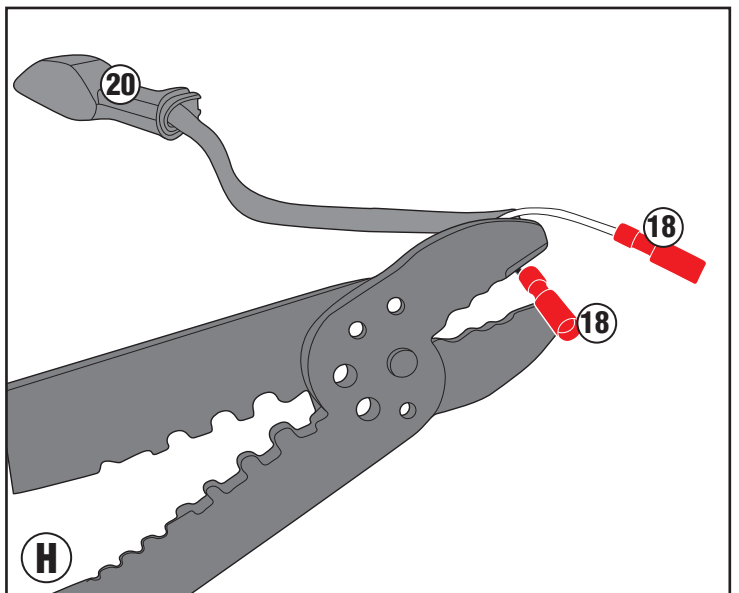
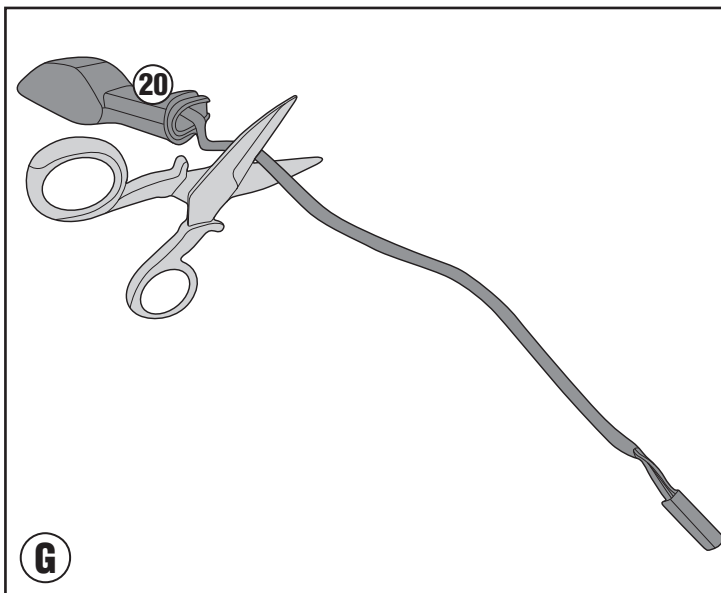
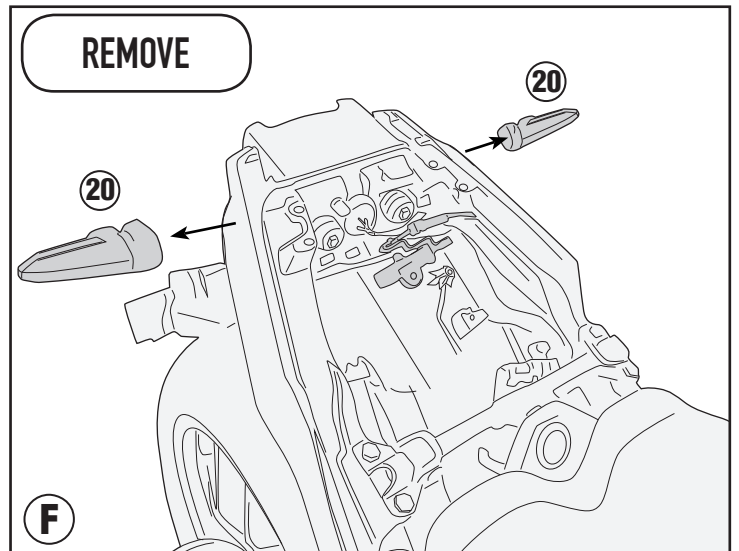
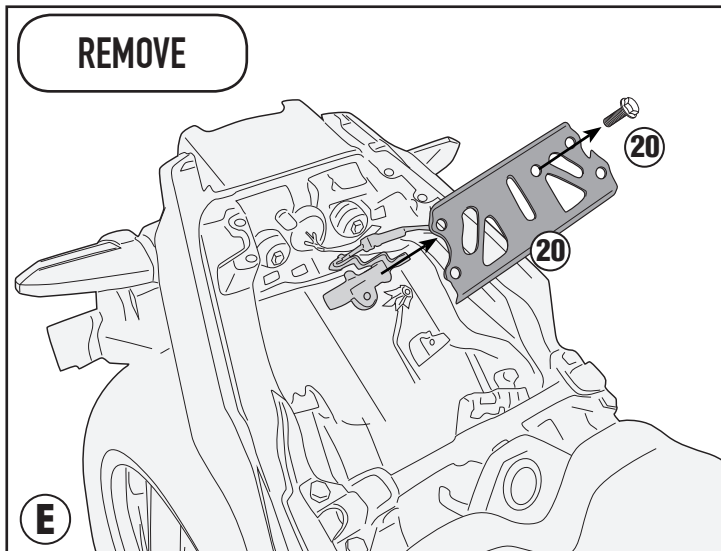
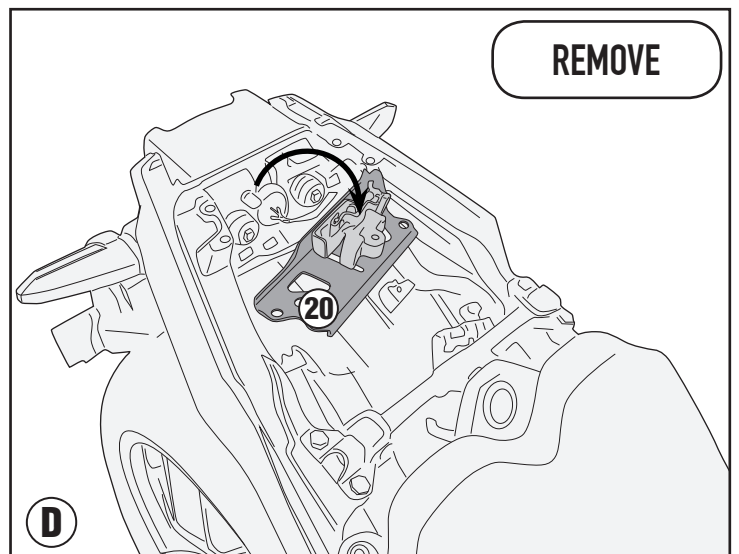
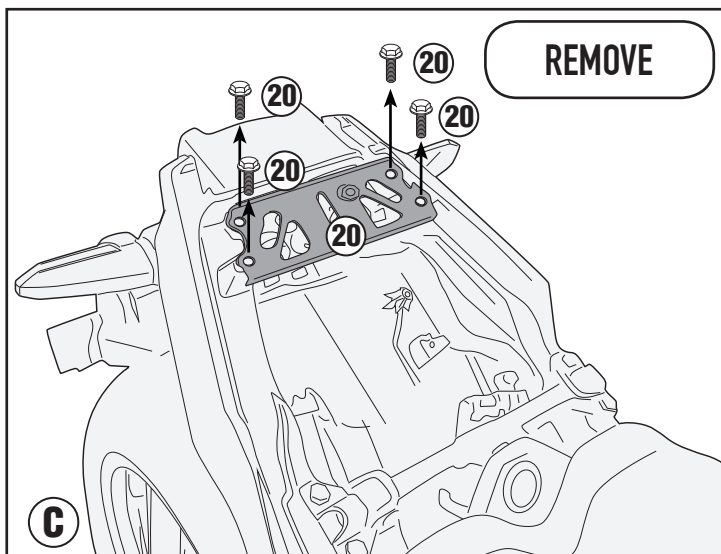
- Si raccomanda di fare eseguire il montaggio di questo prodotto ad un meccanico qualificato
- We recommend having this product fitted by a qualified mechanic
- Il est recommandé de faire le montage par un mécanicien qualifié
- Se recomienda realizar el montaje de este producto por un mecánico cualificado
- Wir empfehlen, dass die Montage dieses Produktes von einem Fachmechaniker durchgeführt wird
- Nós recomendamos que este produto seja montado por um mecânico qualificado



1165FZ - KZ1165

MONORACK SPECIFICO - SPECIFIC MONORACK - MONORACK SPECIFIQUE - SPEZIFISCHES MONORACK - MONORACK ESPECÍFICO - MONORACK ESPECÍFICA

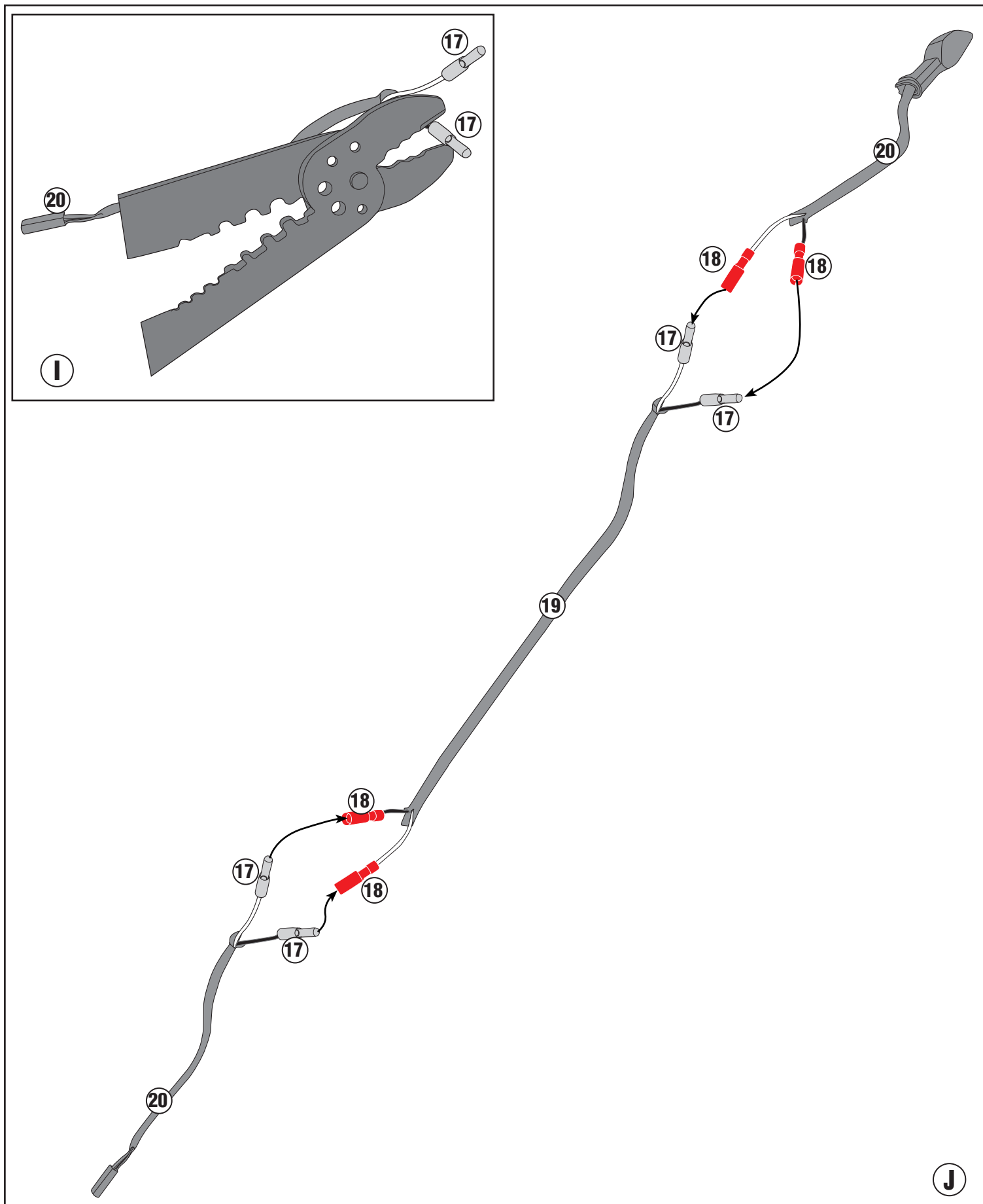
HONDA CB1000R (2018)



1165FZ - KZ1165

MONORACK SPECIFICO - SPECIFIC MONORACK - MONORACK SPECIFIQUE - SPEZIFISCHES MONORACK - MONORACK ESPECÍFICO - MONORACK ESPECÍFICA

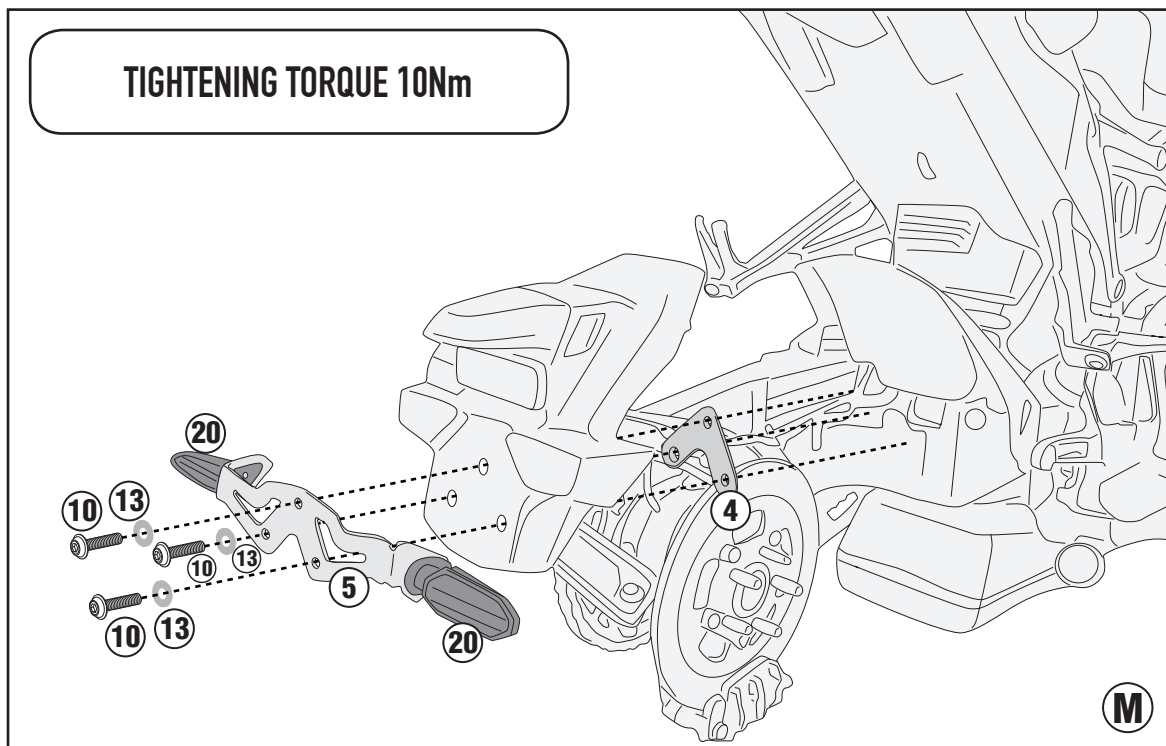
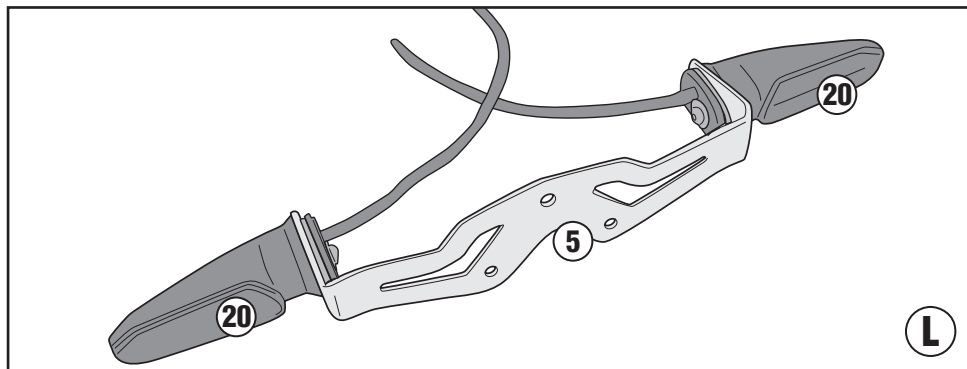
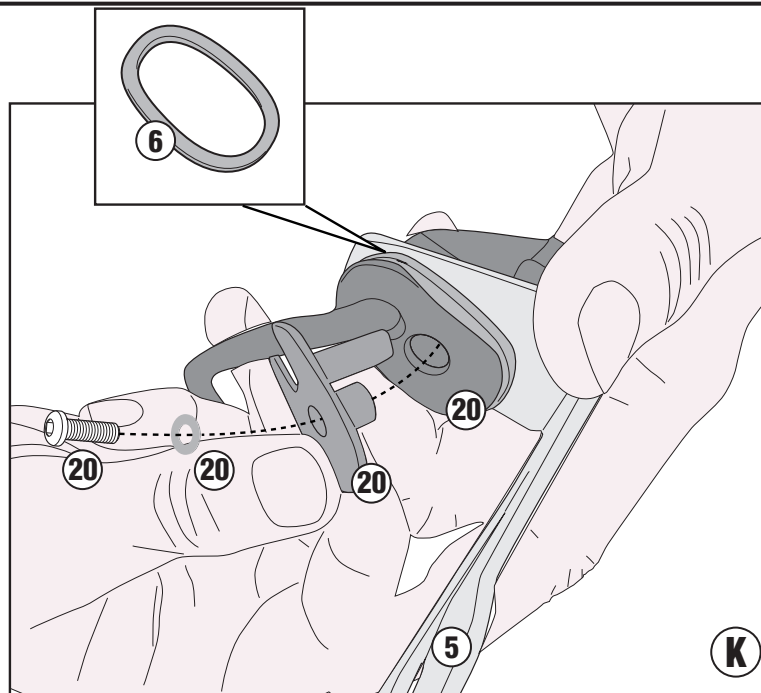
HONDA CB1000R (2018)



1165FZ - KZ1165

MONORACK SPECIFICO - SPECIFIC MONORACK - MONORACK SPECIFIQUE - SPEZIFISCHES MONORACK - MONORACK ESPECÍFICO - MONORACK ESPECÍFICA

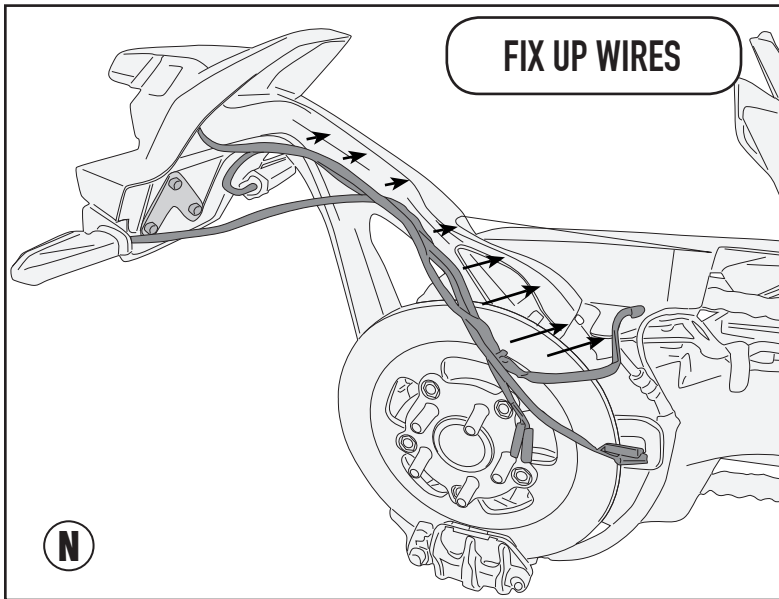
HONDA CB1000R (2018)



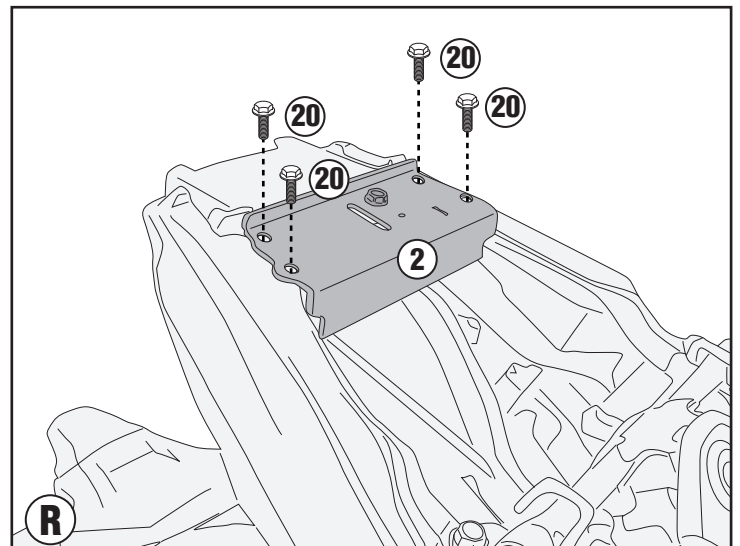
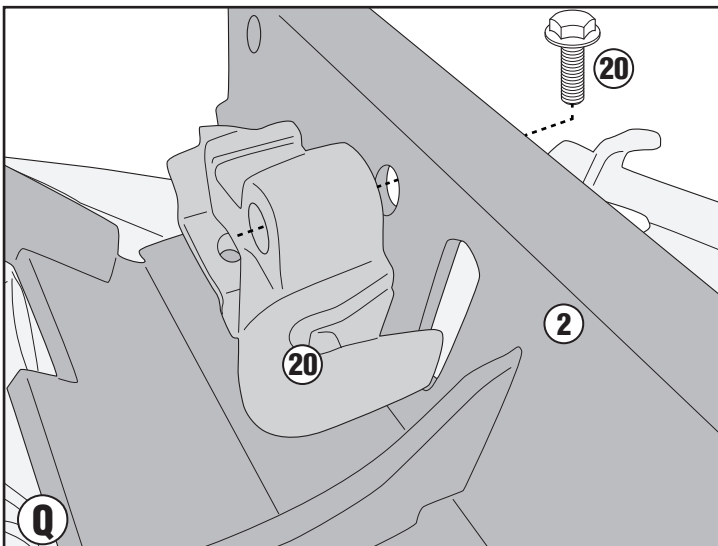
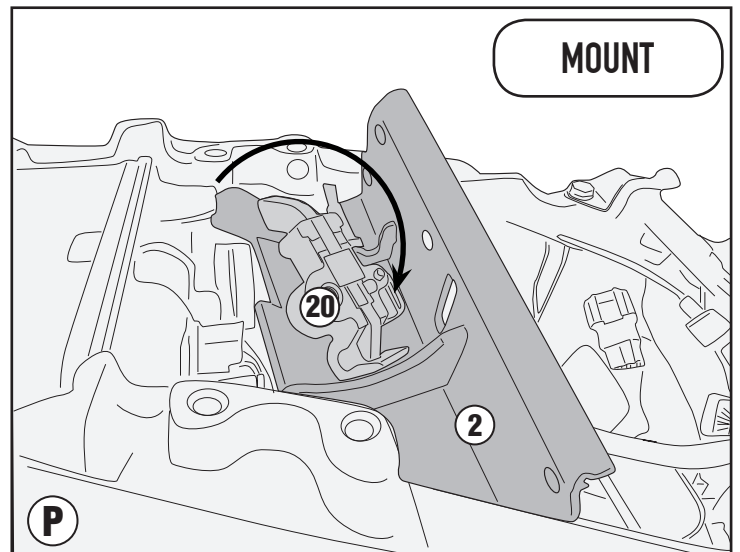
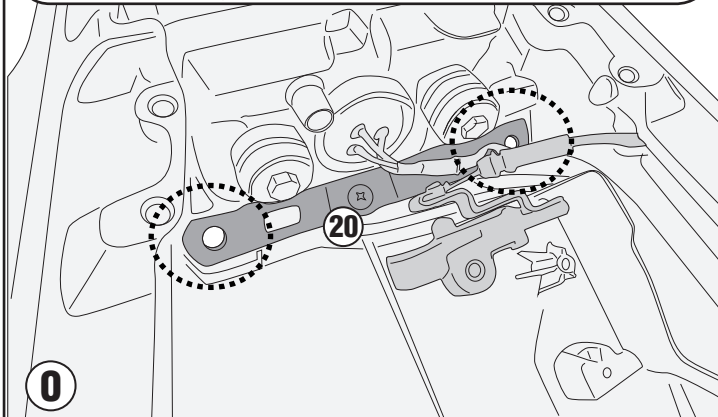
1165FZ - KZ1165

MONORACK SPECIFICO - SPECIFIC MONORACK - MONORACK SPECIFIQUE - SPEZIFISCHES MONORACK - MONORACK ESPECÍFICO - MONORACK ESPECÍFICA

HONDA CB1000R (2018)



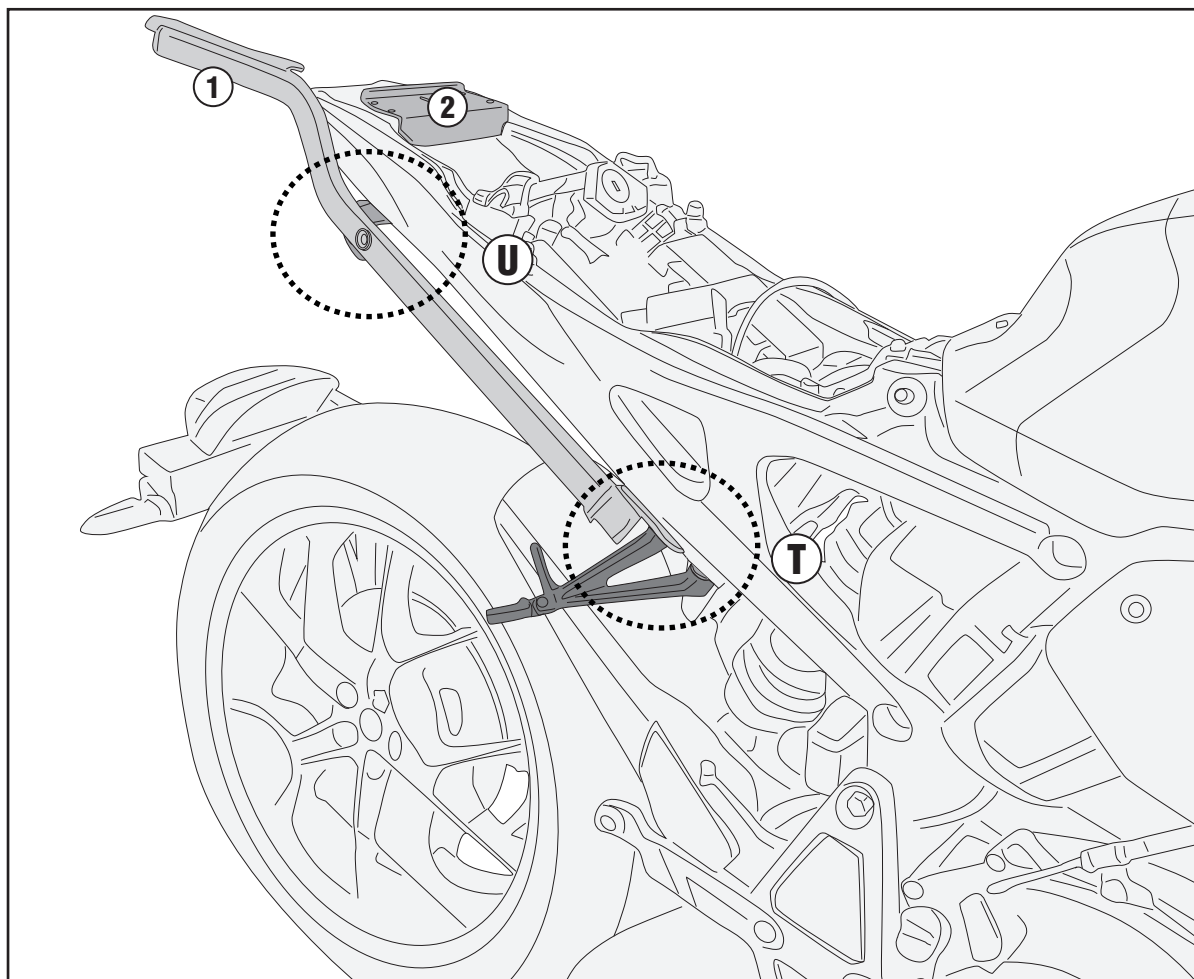
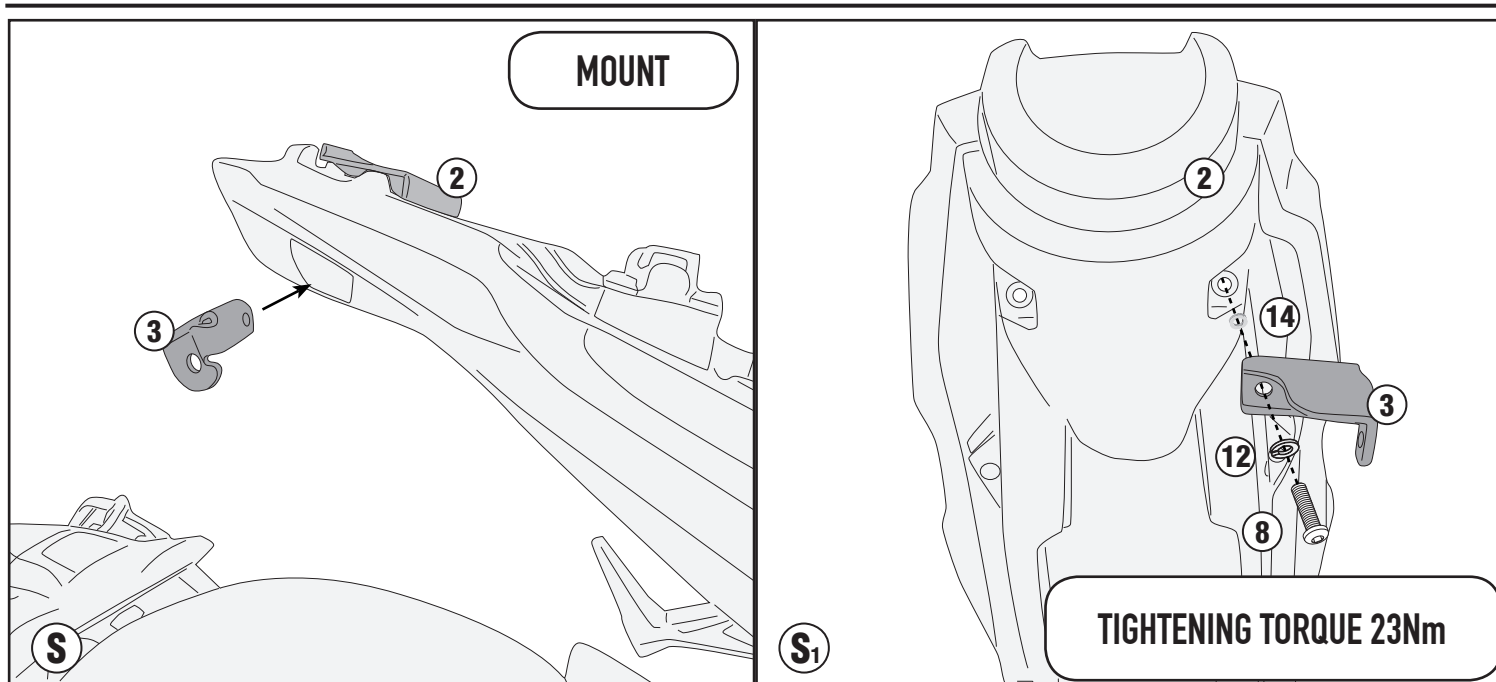
Allargare il foro fino ad un diametro di 8,5mm.
Widen the hole to a diameter of 8,5mm.
Erweitern Sie die Bohrungen bis zum endgültigen Durchmesser von 8,5mm.
Perçer au diamètre de 8,5mm.
Alargar o furo para um diâmetro de 8,5milímetros.
Abrir el agujero hasta un diámetro de 8,5mm.



1165FZ - KZ1165

MONORACK SPECIFICO - SPECIFIC MONORACK - MONORACK SPECIFIQUE - SPEZIFISCHES MONORACK - MONORACK ESPECÍFICO - MONORACK ESPECÍFICA

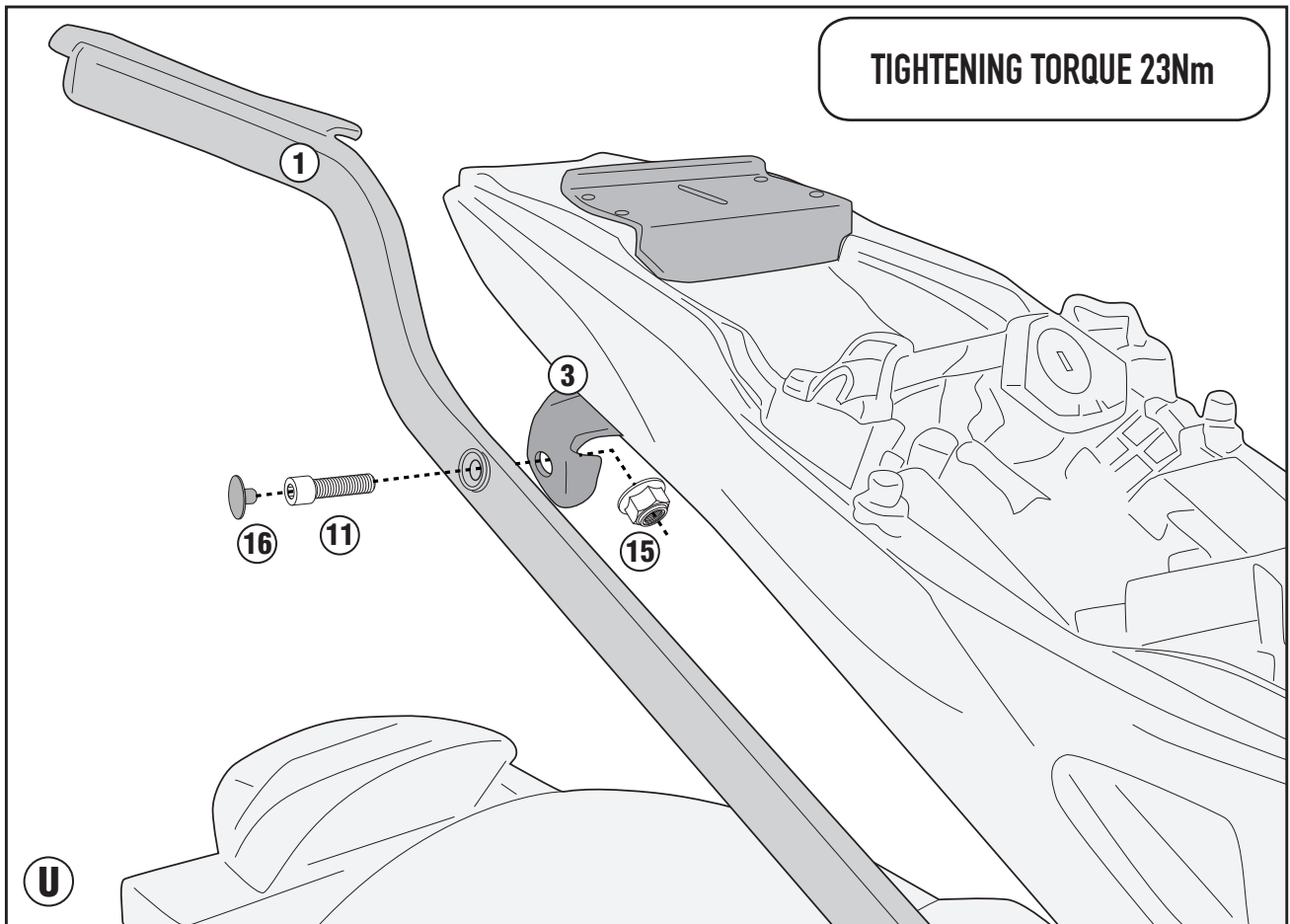
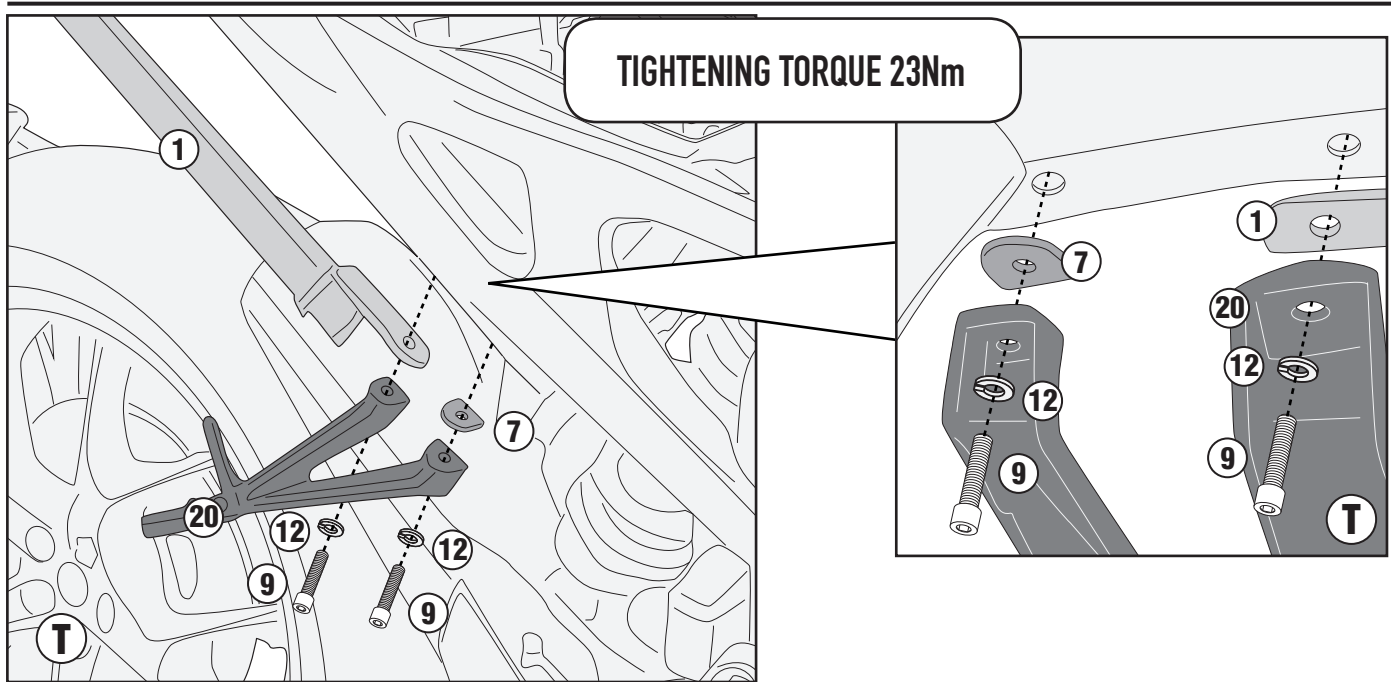
HONDA CB1000R (2018)



1165FZ - KZ1165

MONORACK SPECIFICO - SPECIFIC MONORACK - MONORACK SPECIFIQUE - SPEZIFISCHES MONORACK - MONORACK ESPECÍFICO - MONORACK ESPECÍFICA

HONDA CB1000R (2018)

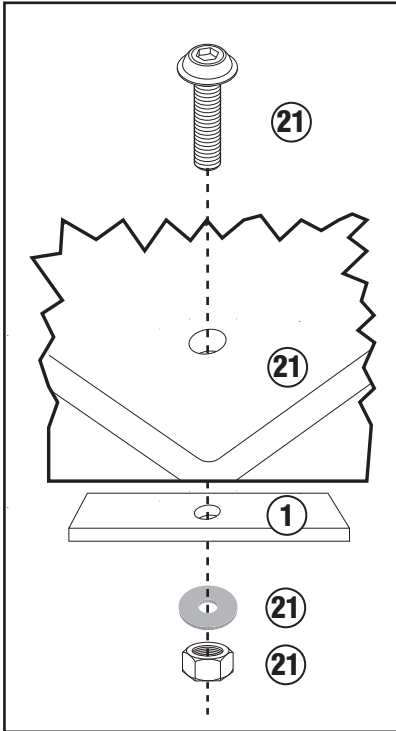


1165FZ - KZ1165

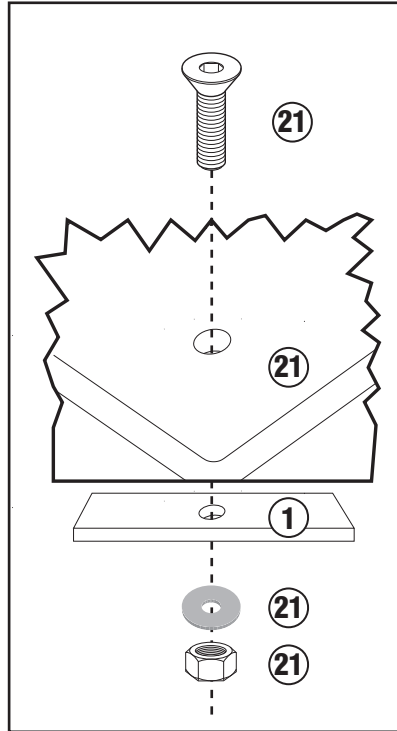
MONORACK SPECIFICO - SPECIFIC MONORACK - MONORACK SPECIFIQUE - SPEZIFISCHES MONORACK - MONORACK ESPECÍFICO - MONORACK ESPECÍFICA

HONDA CB1000R (2018)

M9 PLATE



M8 PLATE



M5/M5M/M6M/M7 PLATE

