

Gepäckbrücke
Alurack

SUZUKI DL 650 V-Strom
Artikel Nr.:
4003.024.201 schwarz/silber

SUZUKI DL 1000 V-Strom
Artikel Nr.:
4003.017.201 schwarz/silber

KRAUSER[®]
MOTORRADGEPÄCKSYSTEME ■ BIKE BAGS

Montageanleitung

Der Bausatz umfasst die folgenden Teile:

Stück	Bestellnr.	Bezeichnung
1	799.997	Alu-Rack
1	799.904	Abdeckplatte für Rack
1	703.129	Adapterplatte

Stück	Bestellnr.	Bezeichnung
4	150.763	Inbusschrauben M6 x 20
4	150.164	Viereck-Scheiben 20 x 20 x ø6,4
4	151.225	Senkinbusschrauben M8x35
4	150.803	Tensilockmuttern M8
1	330.300	Schriftzug „KRAUSER“



Anzugsmomente des Motorradherstellers beachten!

Nach der Montage alle Verschraubungen auf festen Sitz kontrollieren!

Als weiteres Zubehör lieferbar:

Kofferträger schwarz, abnehmbar „Lock it System“
Tankschutzbügel schwarz
Hauptständer schwarz

DL 650 V-Strom

4003.024.111
3003.024.201
3003.024.501

DL 1000 V-Strom

4003.017.111
3003.017.201
3003.017.501



Krauser GmbH
An der Steinmauer 6

D-66955 Pirmasens

Tel.: +49 (0)6331 - 1453 - 250
Fax: +49 (0)6331 - 1453 - 260
eMail: vertrieb@krauser.de
www.krauser.de

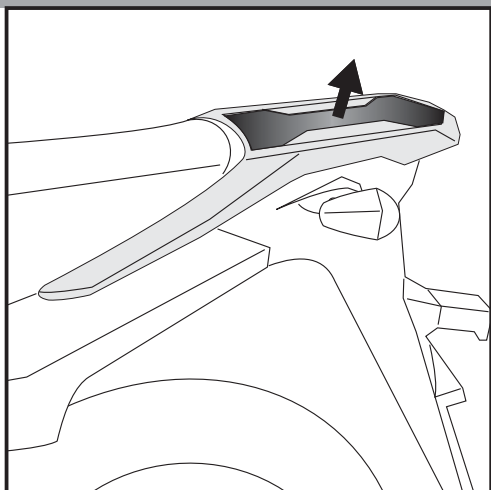
Gepäckbrücke
Alurack

SUZUKI DL 650 V-Strom
Artikel Nr.:
4003.024.201 schwarz/silber

SUZUKI DL 1000 V-Strom
Artikel Nr.:
4003.017.201 schwarz/silber

KRAUSER[®]
MOTORRADGEPÄCKSYSTEME ■ BIKE BAGS

Montage



1

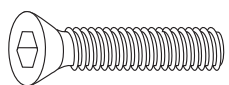
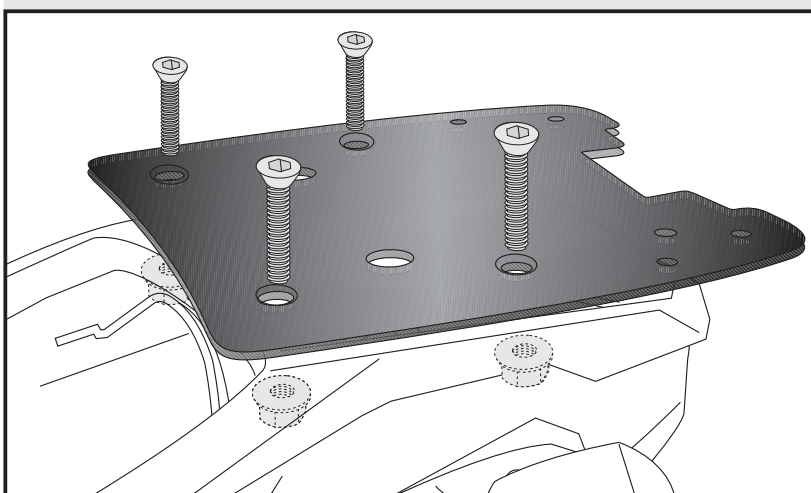
Allgemeine Vorbereitungen:

Die Gummiabdeckung von der Brücke lösen, sie entfällt.

Montage der Adapterplatte:

In den freien Bohrungen die Adapterplatte mit den Senkinbuschrauben M8x35 sowie Tensilockmuttern M8 verschrauben.

2



je 4x



Gepäckbrücke
Alurack

SUZUKI DL 650 V-Strom
Artikel Nr.:
4003.024.201 schwarz/silber

SUZUKI DL 1000 V-Strom
Artikel Nr.:
4003.017.201 schwarz/silber

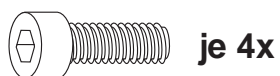
KRAUSER[®]
MOTORRADGEPÄCKSYSTEME ■ BIKE BAGS

Montage

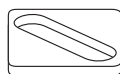
Montage des Alu-Rack:

Das Alu-Rack wird mit den Inbus-schrauben M6 x 20 und den Viereck-Scheiben 20 x 20 x ø6,4 an den vorhandenen Gewindebohrungen der Adapterplatte verschraubt.

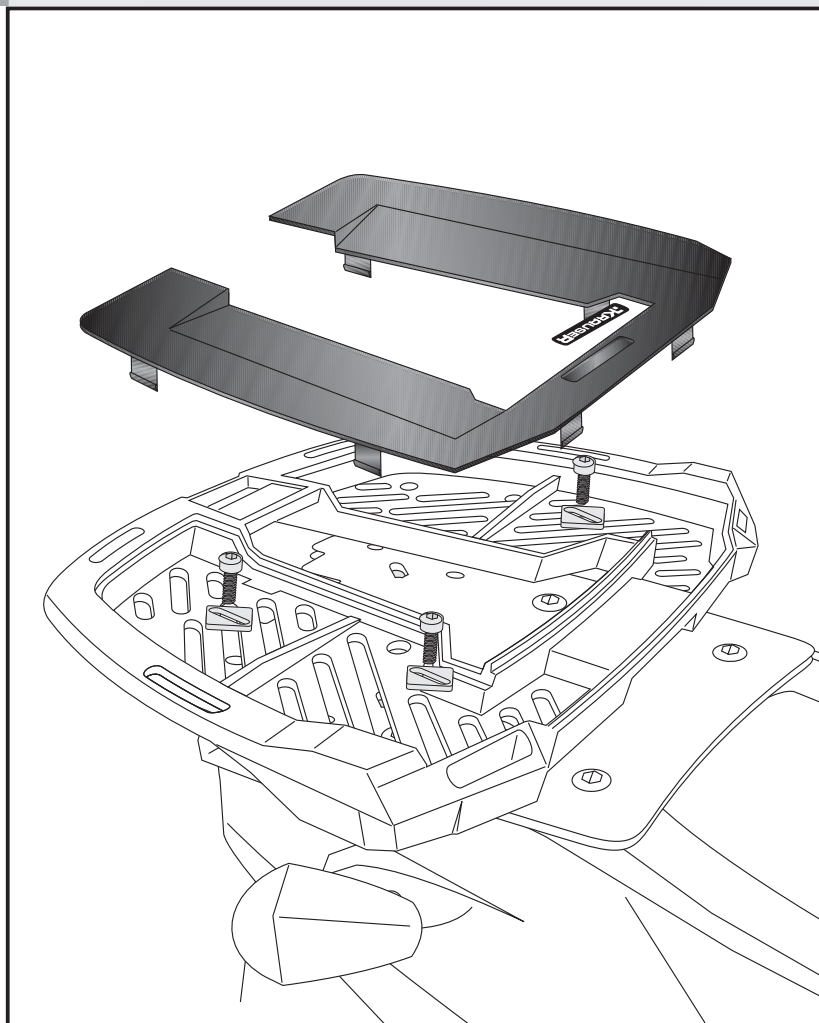
Anschließend die Kunststoffabdeckung des Alu-Racks montieren.



je 4x



3



Rear carrier
Aluminium rack

SUZUKI DL 650 V-Strom
Item - No.:
4003.024.201 silver/black

SUZUKI DL 1000 V-Strom
Item - No.:
4003.017.201 silver/black

KRAUSER[®]
MOTORRADGEPÄCKSYSTEME ■ BIKE BAGS

Assembling instructions

The kit includes the following parts:

Quant	item no.	description
1	799.997	alu-rack
1	799.904	plastic cover for rack
1	703.129	adapter plate

Quant	item no.	description
6	150.763	allen screw M6 x 20
4	150.164	special washer 20 x 20 x ø6,4
4	151.225	countersunk head allen screw M8x35
4	150.803	tensilock nut M8
1	330.300	Emblem „KRAUSER“



Control all screw connections after the assembling for tightness!
Please notice our enclosed service information.

Also available::

	DL 650 V-Strom	DL 1000 V-Strom
Side carrier, removable (Lock it System)	4003.024.111	4003.017.111
Tank guard black	3003.024.201	3003.017.201
Center stand black	3003.024.501	3003.017.501



Krauser GmbH
An der Steinmauer 6
D-66955 Pirmasens
Germany

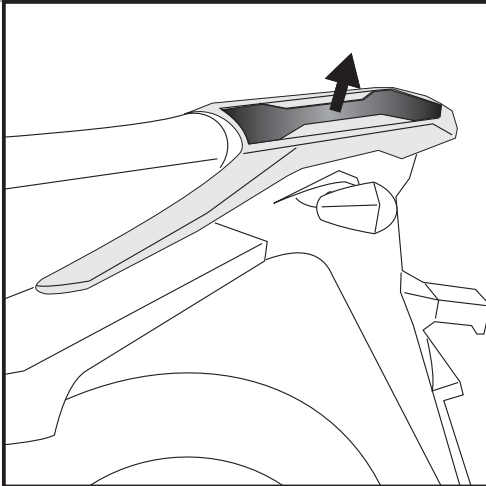
Tel.: +49 (0)6331 - 1453 - 250
Fax: +49 (0)6331 - 1453 - 260
eMail: vertrieb@krauser.de
www.krauser.de

Rear carrier
Aluminium rack

SUZUKI DL 650 V-Strom
Item - No.:
4003.024.201 silver/black

SUZUKI DL 1000 V-Strom
Item - No.:
4003.017.201 silver/black

Assembling instructions



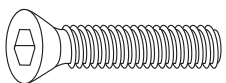
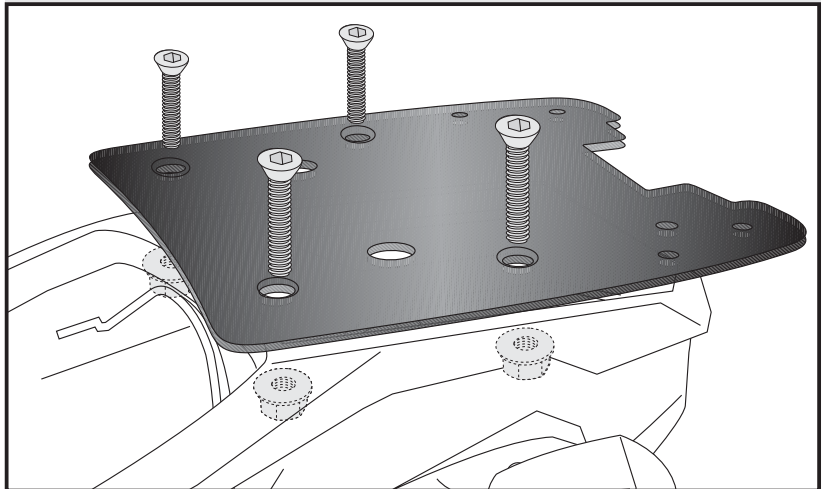
1

Preparing:

Dismantle the rubber cover from the original rear rack - the cover is obsolete.

Fastening of the adapter plate:
in the free borings with countersunk
head allen screw M8x35 and tensilock-
nuts M8.

2



je 4x



Rear carrier
Aluminium rack

SUZUKI DL 650 V-Strom
Item - No.:
4003.024.201 silver/black

SUZUKI DL 1000 V-Strom
Item - No.:
4003.017.201 silver/black

Assembling instructions

Fastening of the alu-rack:
with allen screws M6 x 20 and special
washer 20 x 20 x ø6,4 to the adapter
plate.

Mount the plastic cover.

3

