

Gepäckbrücke

SUZUKI GSX 650 F

ab 2008

Artikel-Nr.: 4003-034-201 schwarz

KRAUSER[®]

MOTORRADGEPÄCKSYSTEME ■ BIKE BAGS

K^WING-SYSTEM

Montageanleitung

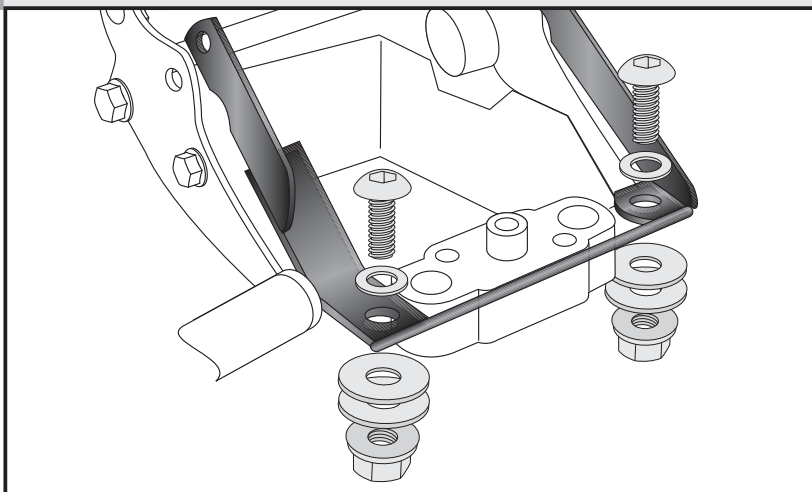
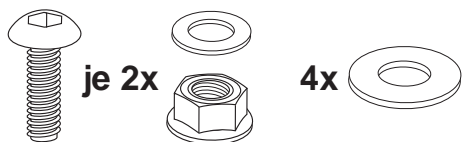
Montagehinweise:

Die hinteren Blinker sowie der Soziushaltegriff verbleiben in der Originalposition.

Die Sitzbank abnehmen.

Zuerst den Verstärkungsbügel montieren.

Er wird auf der Quertraverse des Rahmens, auf der auch das Sitzbankschloß verschraubt ist, befestigt. Dazu oberseitig die Linsenkopfschrauben M8 x 25 und die U-Scheiben ø8,4 verwenden, unterseitig die Karoseriescheibe ø8,4x30x1,2 und Tensilockmutter M8.



Die Gepäckbrücke montieren:

Die Originalschrauben des Soziushaltegriffs demontieren: sie entfallen.

In die freien Bohrungen die Aludistanzen ø13 x ø7 x 16 mm (vorne) **B** und

ø18 x ø9 x 16 mm (hinten) **A** als

Abstandshalter einsetzen.

Darüber die Laschen der Gepäckbrücke fügen

und mit den Linsenkopfschrauben M 6 x 80

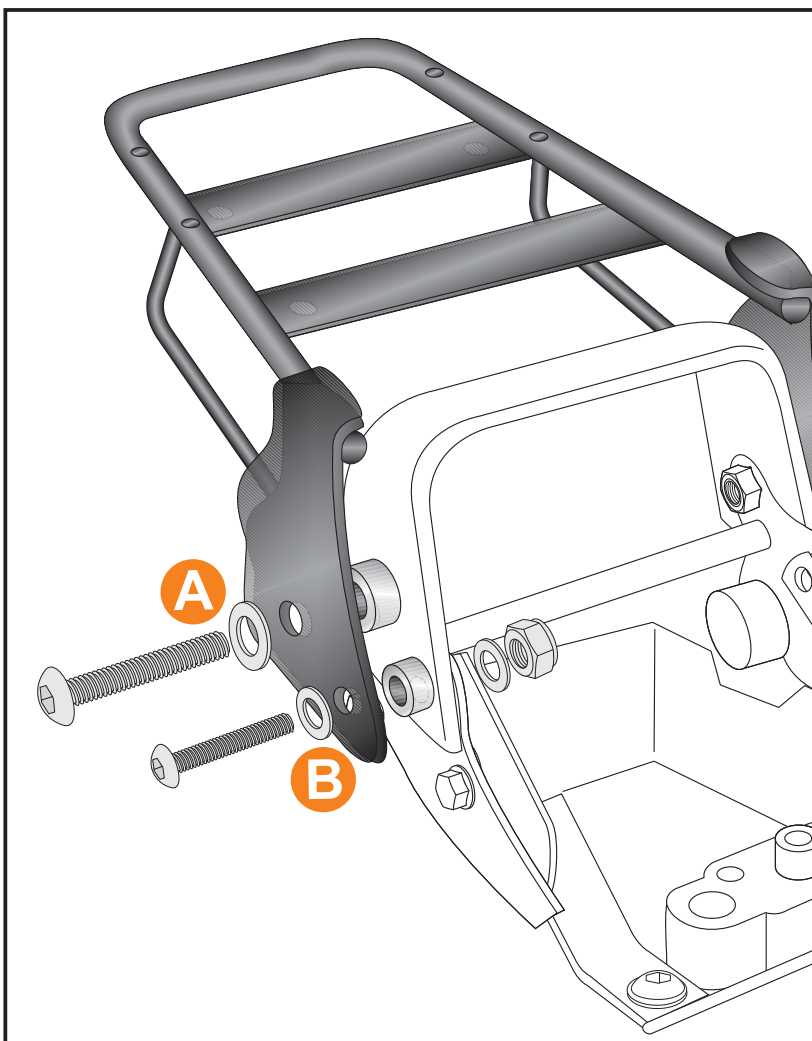
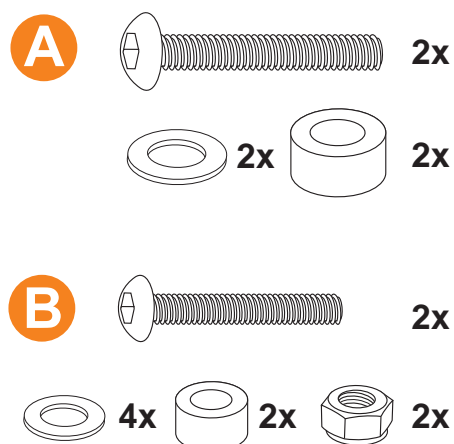
(vorne) **B** und M 8 x 60 (hinten) **A**

und passenden U-Scheiben montieren.

Die Linsenkopfschrauben M 6 x 80 werden

zusätzlich innen noch mit dem

Verstärkungsbügel verschraubt.



Gepäckbrücke

SUZUKI GSX 650 F

ab 2008

Artikel-Nr.: 4003-034-201 schwarz

KRAUSER[®]

MOTORRADGEPÄCKSYSTEME ■ BIKE BAGS

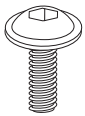
K^WING-SYSTEM

Montageanleitung

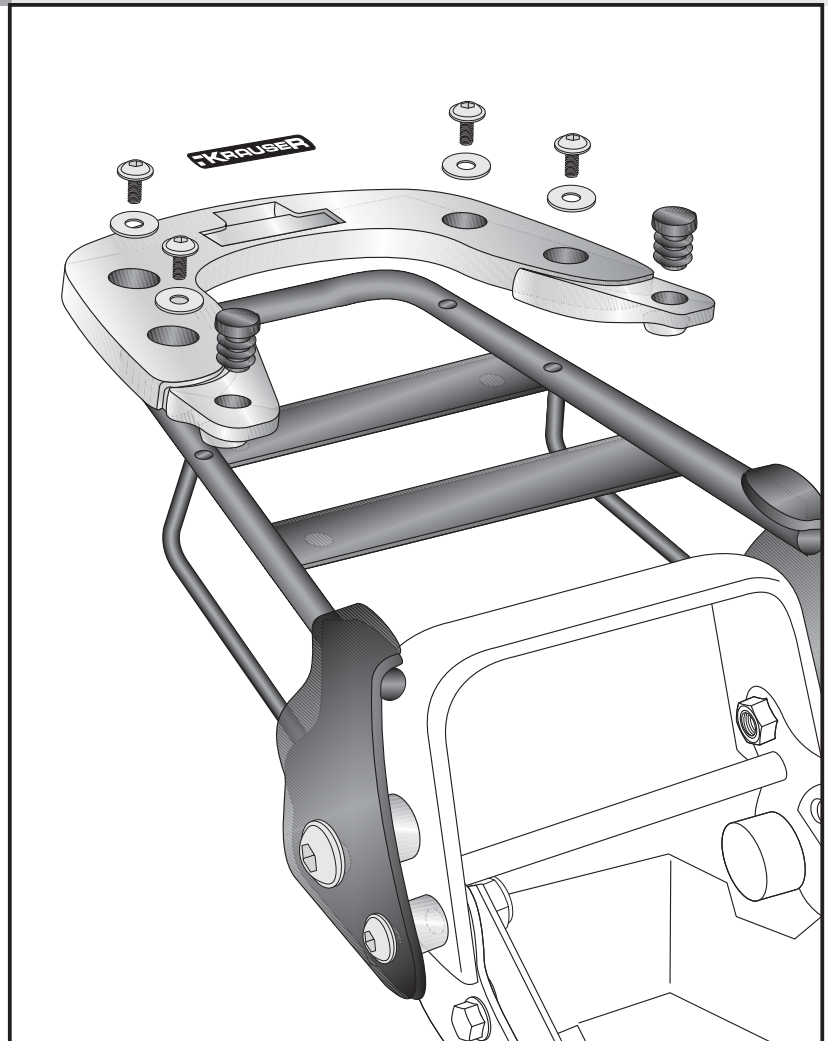
Montage des K-Wing:

Das K-Wing wird auf der Gepäckbrücke mit den Flanschkopfschrauben M 6 x 20 und Karosseriescheiben $\varnothing 6,4 \times \varnothing 18$ mm verschraubt.

Plastikstopfen $\varnothing 16$ mm in die dafür vorgesehenen Bohrungen einclipen.



je 4x



Stück	Bestellnr.	Bezeichnung
1	703.123	Gepäckbrücke
2	151.006	Linsenkopfschrauben M 6 x 80
2	150.969	Linsenkopfschrauben M 8 x 60
2	151.132	Aludistanzen $\varnothing 13 \times \varnothing 7 \times 16$
2	151.133	Aludistanzen $\varnothing 18 \times \varnothing 9 \times 16$
1	703.251	Verstärkungsbügel
2	150.891	Linsenkopfschrauben M 8 x 25
2	150.803	Tensilockmutter M8
4	151.101	Karosseriescheibe $\varnothing 8,4 \times 30 \times 1,2$
2	150.799	selbtsichernde Muttern M6
4	150.809	U-Scheiben $\varnothing 6,4$ mm
4	150.810	U-Scheiben $\varnothing 8,4$ mm
1	150.533	K-Wing carrier part (wing)
1	330.300	Schriftzug Krauser
2	270.102	Plastikstopfen $\varnothing 16$
4	150.733	Flanschkopfschrauben M6x20
4	150.986	Karosseriescheiben $\varnothing 6,4 \times \varnothing 18$

**Nach der Montage alle Verschraubungen auf festen Sitz kontrollieren!
Bitte beachten Sie unsere beigefügten Serviceinformationen.**

Weiteres Zubehör:

4003.034.111 Kofferträger schwarz "Lock it System" (abnehmbar)



**Krauser GmbH
An der Steinmauer 6**

D-66955 Pirmasens

Tel.: 06331 - 1453 - 250

Fax: 06331 - 1453 - 260

eMail: vertrieb@krauser.de

www.krauser.de

Rear carrier

SUZUKI GSX 650 F

from date of manufacture 2008

Item - No.: 4003-034-201 black

KRAUSER[®]

MOTORRADGEPÄCKSYSTEME ■ BIKE BAGS

K^WING-SYSTEM

Assembling instructions

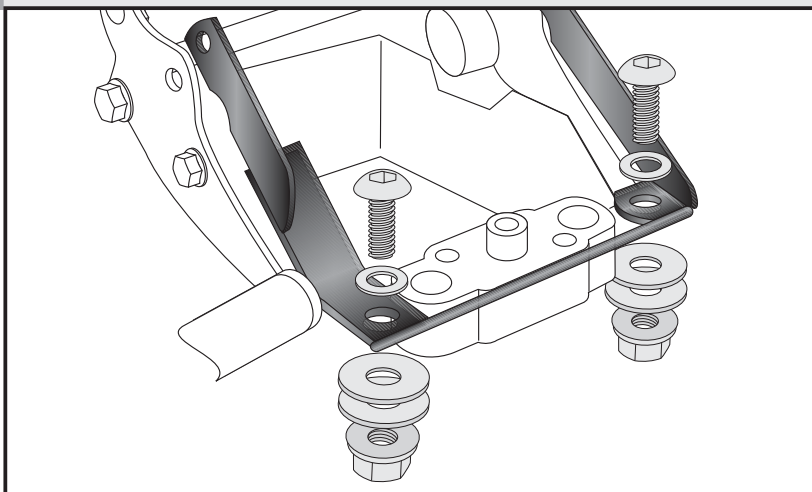
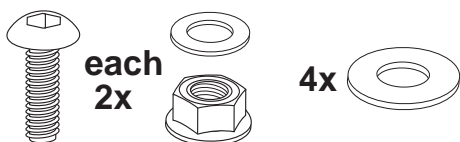
Preparing:

The rear wipers and the handrail remains in original position. Take off the seat

Fastening of the bracing bow:

Fix it on the transverse joint of the frame with filister head screw M8 x 25 and washer $\varnothing 8,4$.

At the bottom with body washer $\varnothing 8,4 \times 30 \times 1,2$ and tensilock nut M8.



Fastening of the rear rack:

Unmount the original handrail screws - they will be changed.

Sandwich spacer

$\varnothing 13 \times \varnothing 7 \times 16$ mm (front) **B** and

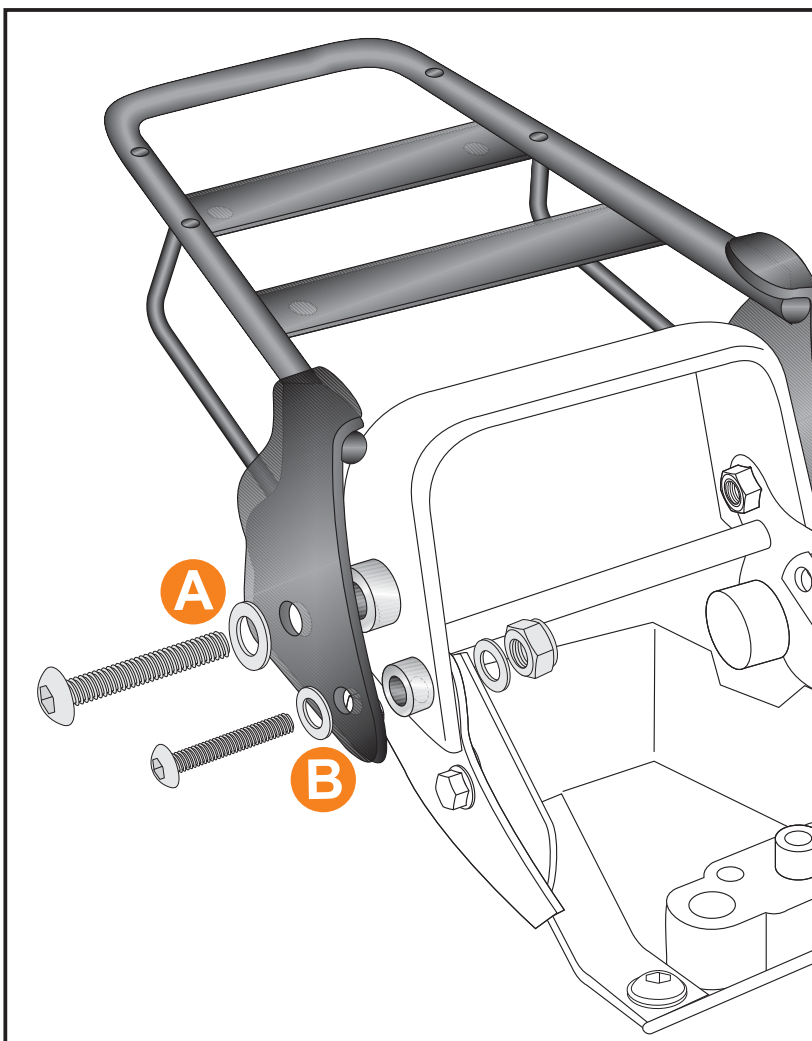
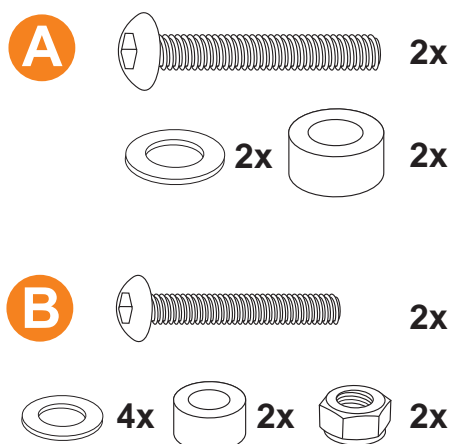
$\varnothing 18 \times \varnothing 9 \times 16$ mm (back) **A**

in the free borings of the handrail screws.

Fix it with filister head screw M 6 x 80 **B** (front) and M 8 x 60 **A** (back) and washers.

The filister head screw M 6 x 80 will be additionally fixed with the bracing bow.

Use washer and self-lock nut M6.



Rear carrier

SUZUKI GSX 650 F

from date of manufacture 2008

Item - No.: 4003-034-201 black

KRAUSER[®]

MOTORRADGEPÄCKSYSTEME ■ BIKE BAGS

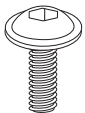
K^WING-SYSTEM

Assembling instructions

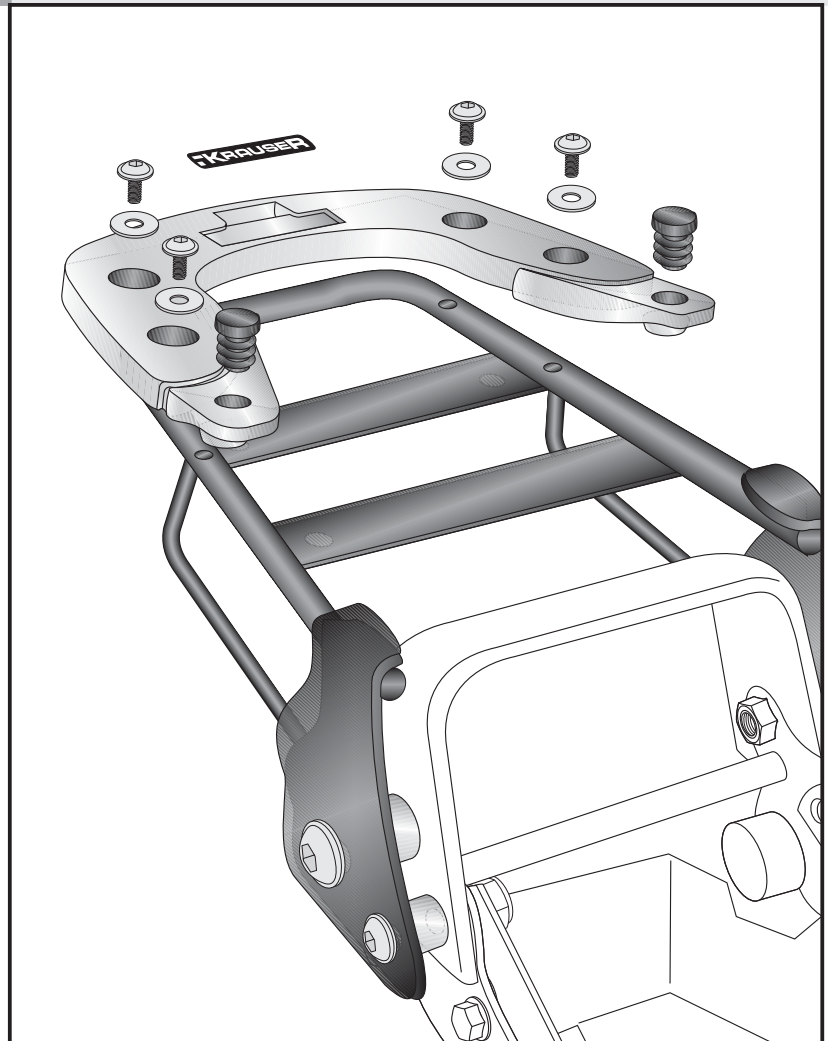
Fastening of the carrier K-Wing:

Fix the carrier with flange screws M 6 x 20 and body washers Ø6,4 x Ø18 mm.

Position the plastik plugs Ø16mm in the borings.



each 4x



Quant	item no.	description
1	703.123	rear rack
2	151.006	filister head screw M 6 x 80
2	150.969	filister head screw M 8 x 60
2	151.132	spacer Ø13 x Ø 7 x 16
2	151.133	spacer Ø18 x Ø 9 x 16
1	703.251	bracing bow
2	150.891	filister head screw M 8 x 25
2	150.803	tensilock nut M8
4	151.101	body washer Ø8,4x30x1,2
2	150.799	self-lock nut M6
4	150.809	washer Ø 6,4 mm
4	150.810	washer Ø 8,4 mm
1	150.533	K-Wing carrier part (wing)
1	330.300	emblem Krauser
2	270.102	Plastic plug Ø16
4	150.733	flange screw M6x20
4	150.986	body washer ø6,4 x ø18

Control all screw connections after the assembling for tightness!
Please notice our enclosed service information.

Also available:

4003.034.111

Side carrier, Lock it-System (demountable), black



Krauser GmbH
An der Steinmauer 6
D-66955 Pirmasens
Germany

Tel.: +49 6331 - 1453 - 250
Fax: +49 6331 - 1453 - 260
eMail: vertrieb@krauser.de
www.krauser.de