

SUZUKI GSF 600 Bandit  
ab Bj.2000  
Artikel Nr.: 4003.014.201 schwarz

SUZUKI GSF 1200 Bandit  
ab Bj.2001  
Artikel Nr.: 4003.002.201 schwarz

## Montage

Der Bausatz umfaßt die folgenden Teile:

Stück	Bestellnr.	Bezeichnung
1	799.997	Alu-Rack
1	799.904	Abdeckplatte für Rack
1	700007280	Alu-Rack Adapter links
1	700007281	Alu-Rack Adapter rechts
2	150.725	Flanschkopfschrauben M8x60
2	150.741	Flanschkopfschrauben M6x60
2	150.881	Aludistanzen Ø13 x Ø 7 x 14 mm
2	151.095	Aludistanzen Ø18 x Ø 9 x 14 mm
4	150.763	Inbusschrauben M6 x 20
6	150.809	U-Scheibe ø6,4
2	150.810	U-Scheibe ø8,4
4	150.164	Viereck-Scheiben 20 x 20 x ø6,4
4	150.799	Selbstsichernde Mutter M6
1	330.300	Schriftzug „KRAUSER“



Symbolbild

**Anzugsmomente des Motorradherstellers beachten!**  
**Nach der Montage alle Verschraubungen auf festen Sitz kontrollieren!**  
**Bitte beachten Sie unsere beigefügten Serviceinformationen.**

Als weiteres Zubehör lieferbar:

für Suzuki GSF 600 Bandit: ab Bj. 2000	4003.014.101 3003.014.101	Kofferträger schwarz Motorschutzbügel schwarz
für Suzuki GSF 1200 Bandit: Bj. 2001	4003.002.101 3003.002.101	Kofferträger schwarz Motorschutzbügel schwarz



**Krauser GmbH**  
**An der Steinmauer 6**  
**D-66955 Pirmasens**

**Tel.: +49 (0)6331 - 1453 - 250**  
**Fax: +49 (0)6331 - 1453 - 260**  
**eMail: [vertrieb@krauser.de](mailto:vertrieb@krauser.de)**  
**[www.krauser.de](http://www.krauser.de)**

SUZUKI GSF 600 Bandit  
ab Bj.2000  
Artikel Nr.: 4003.014.201 schwarz

SUZUKI GSF 1200 Bandit  
ab Bj.2001  
Artikel Nr.: 4003.002.201 schwarz

## Montage

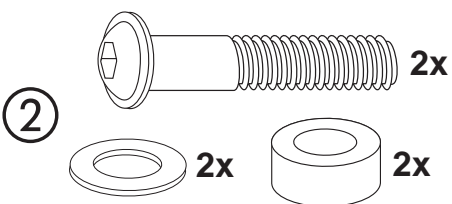
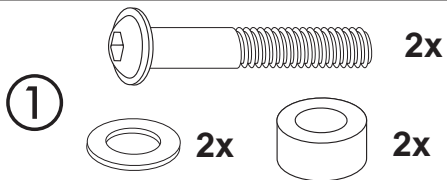
### Vorbereitung:

Die Schrauben des Haltebügels demontieren, sie entfallen.

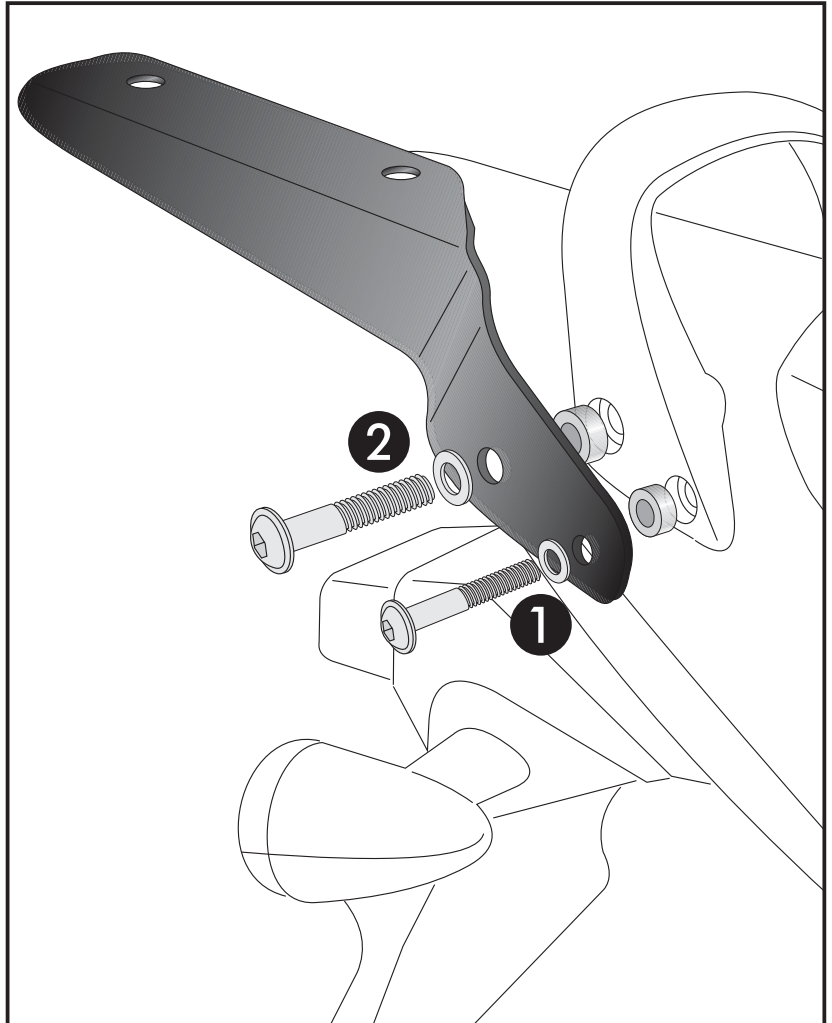
### Montage der Halteadapter links und rechts:

In die nun freien Bohrungen vorne ① die Aludistanzen  $\text{\O}13 \times \text{\O}7 \times 14 \text{ mm}$  hinten ② die Aludistanzen  $\text{\O}18 \times \text{\O}9 \times 14 \text{ mm}$  einstecken.

Die Befestigung der Halteadapter erfolgt vorne ① mit der Flanschkopfschraube M 6x60, und hinten ② mit der Flanschkopfschraube M8x60, sowie U-Scheiben  $\text{\O}6,4$  vorne und  $\text{\O}8,4$  hinten.



1



SUZUKI GSF 600 Bandit  
ab Bj.2000  
Artikel Nr.: 4003.014.201 schwarz

SUZUKI GSF 1200 Bandit  
ab Bj.2001  
Artikel Nr.: 4003.002.201 schwarz

## Montage

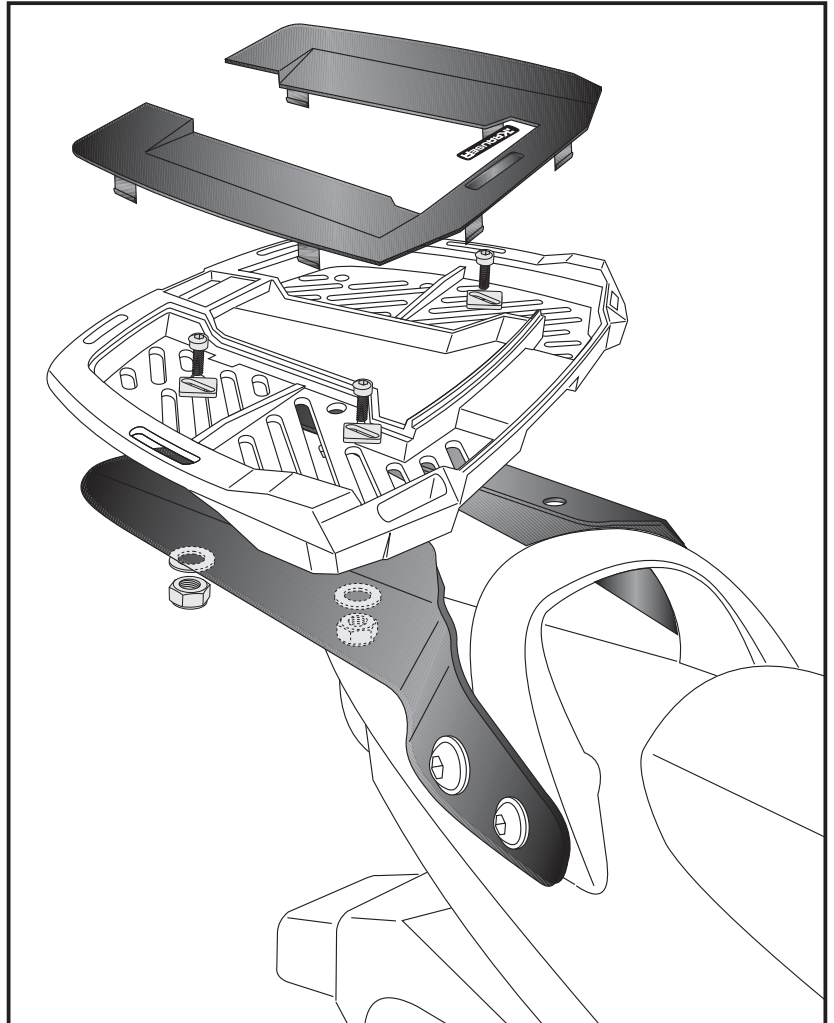
### Montage des Alu-Rack:

Das Alu-Rack wird mit den Inbusschrauben M6 x 20, Viereck-Scheiben 20 x 20 x ø6,4, U-Scheiben ø6,4 und selbstsichernden Muttern M6 auf den Adaptern verschraubt.

Anschließend die Kunststoffabdeckung des Alu-Racks montieren.

Das Alurack so ausrichten das sich die Sitzbank öffnen lässt und es mittig sitzt.

2



je 4x

### WICHTIGER HINWEIS

Bitte beachten Sie, dass die maximale Zuladung von 5 kg keinesfalls überschritten werden darf. Andernfalls kann es zu Rahmenschäden kommen.

## Rear aluminium rack

**SUZUKI GSF 600 Bandit**  
from date of manufacture 2000  
Item - No.: 4003.014.201 black

**SUZUKI GSF 1200 Bandit**  
from date of manufacture 2001  
Item - No.: 4003.002.201 black

**KRAUSER**<sup>®</sup>  
MOTORRADGEPÄCKSYSTEME ■ BIKE BAGS

## Assembling instructions

The kit includes the following parts:

Quant	item no.	description
1	799.997	alu-rack
1	799.904	plastic cover for rack
1	700007280	alu-rack adapter left
1	700007281	alu-rack adapter right
2	150.725	flange screw M8x60
2	150.741	flange screw M6x60
2	150.881	spacer Ø13 x Ø 7 x 14 mm
2	151.095	spacer Ø18 x Ø 9 x 14 mm
4	150.763	allen screw M6 x 20
6	150.809	washer ø6,4
2	150.810	washer ø8,4
4	150.164	special washer 20 x 20 x ø6,4
4	150.799	self-nock nut M6
1	330.300	emblem KRAUSER



Symbolic

**Control all screw connections after the assembling for tightness!**  
**Please notice our enclosed service information.**

Also available:

GSF 600:	Side carrier	4003.014.101
	Engine guard	3003.014.101
GSF 1200:	Side carrier	4003.002.101
	Engine guard	3003.002.101



**Krauser GmbH**  
**An der Steinmauer 6**  
**D-66955 Pirmasens**  
**Germany**

**Tel.: +49 (0)6331 - 1453 - 250**  
**Fax: +49 (0)6331 - 1453 - 260**  
**eMail: [vertrieb@krauser.de](mailto:vertrieb@krauser.de)**  
**[www.krauser.de](http://www.krauser.de)**

## Rear aluminium rack

**SUZUKI GSF 600 Bandit**  
from date of manufacture 2000  
Item - No.: 4003.014.201 black

**SUZUKI GSF 1200 Bandit**  
from date of manufacture 2001  
Item - No.: 4003.002.201 black

### Assembling instructions

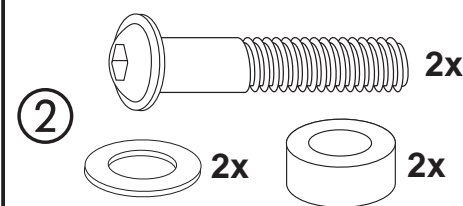
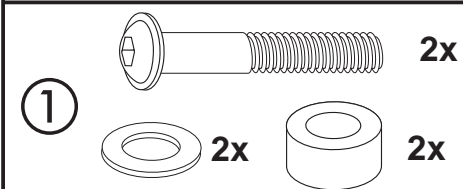
#### Preparing:

Unscrew bolts of the grip, they are obsolete.

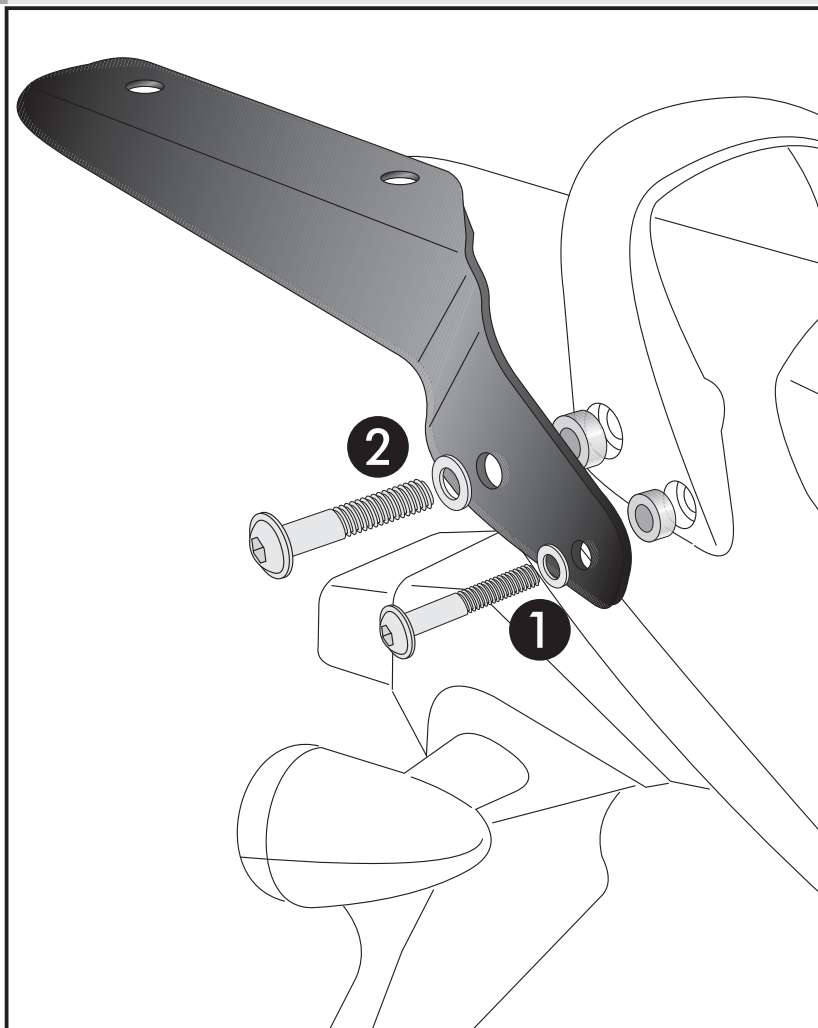
#### Fastening of the adapters left and right:

Put spacer  $\text{Ø}13 \times \text{Ø}7 \times 14 \text{mm}$  in the free front borings ① and spacer  $\text{Ø}18 \times \text{Ø}9 \times 14 \text{mm}$  in the rear borings. ②

For fixing, use flange screw M 6x60 with washers  $\text{Ø}6,4$  front ① and flange screw M8x60 with washers  $\text{Ø}8,4$  rear. ②



1



## Rear aluminium rack

SUZUKI GSF 600 Bandit  
from date of manufacture 2000  
Item - No.: 4003.014.201 black

SUZUKI GSF 1200 Bandit  
from date of manufacture 2001  
Item - No.: 4003.002.201 black

### Assembling instructions

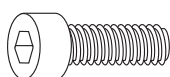
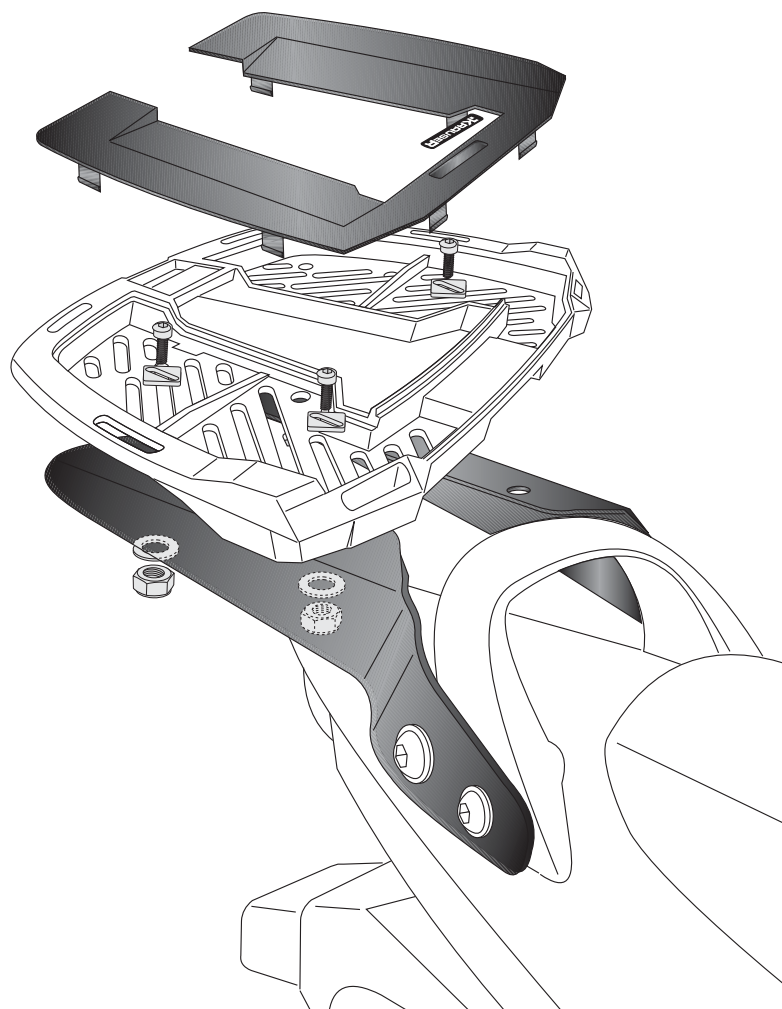
#### Fastening of the alu-rack:

with allen screws M6 x 20, special washer  
20 x 20 x ø6,4, washers ø6,4 and self-  
lock nuts M6.

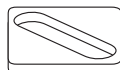
Control, if seat can be opened.  
If not, choose a more rear position of the  
rack.

Mount the plastic cover again.

2



each 4x



### WARNING

Maximum load should not exceed 5 kg.  
Otherwise the frame can be damaged.