

Kofferträger für BMW R 1200 GS Adventure

Motorradkoffer
Gepäckträger
Zweiradzubehör
Aktenkoffer
Werkzeugkoffer
Spezialkoffer



Art.-Nr.: 650.644 00 09 silber

Der Bausatz umfaßt folgende Teile:

1 Kofferträger links	24 U-Scheiben 6,4 mm
1 Kofferträger rechts	4 U-Scheiben 8,4 mm
1 Versteifungsstrebe	2 Aludistanzen 18 x 7 x 30 mm
12 Linsenkopfschrauben M 6 x 50	2 Aludistanzen 18 x 9 x 7 mm
2 Linsenkopfschrauben M 8 x 20	2 Klemmbacken mit Gewindeplatte 18 mm
4 Linsenkopfschrauben M 6 x 16	2 Klemmbacken mit Gewindeplatte 25 mm
12 selbstsichernde Muttern M 6	
2 selbstsichernde Muttern M 8	

Montagehinweise

Die hinteren Blinker verbleiben in der Originalposition.

Befestigung vorne unten, links und rechts (A)

An der hinteren Strebe der Soziusfußrastenausleger mit den Klemmbacken 18 mm (bitte separaten Montagehinweis beachten!).

Befestigung vorne oben, links und rechts (B)

Am Rahmen mit den Klemmbacken 25 mm (bitte separaten Montagehinweis beachten!).

Befestigung hinten oben, links und rechts

Vordere Verschraubung (C)

Aludistanz 18 x 7 x 30 mm als Abstandshalter zwischenfügen. Zur Verschraubung die Linsenkopfschrauben M 6 x 50 nebst U-Scheibe verwenden.

Hintere Verschraubung (D)

Originalschraube entfällt. Aludistanz 18 x 9 x 7 mm als Abstandshalter zwischenfügen. Zur Verschraubung die Linsenkopfschrauben M 6 x 50 nebst U-Scheibe verwenden.

Befestigung der Versteifungsstrebe (E)

Diese verläuft unterhalb des Nummernschildhalters. Die Verschraubung an den Kofferträger erfolgt mit Linsenkopfschrauben M 8 x 20 nebst U-Scheiben und selbstsichernden Muttern M 8.

Die dem Bausatz ebenfalls beigelegte Linsenkopfschrauben M 6 x 16 nebst U-Scheiben und selbstsichernden Muttern sind zur Befestigung der Kofferschloßadapter vorgesehen.

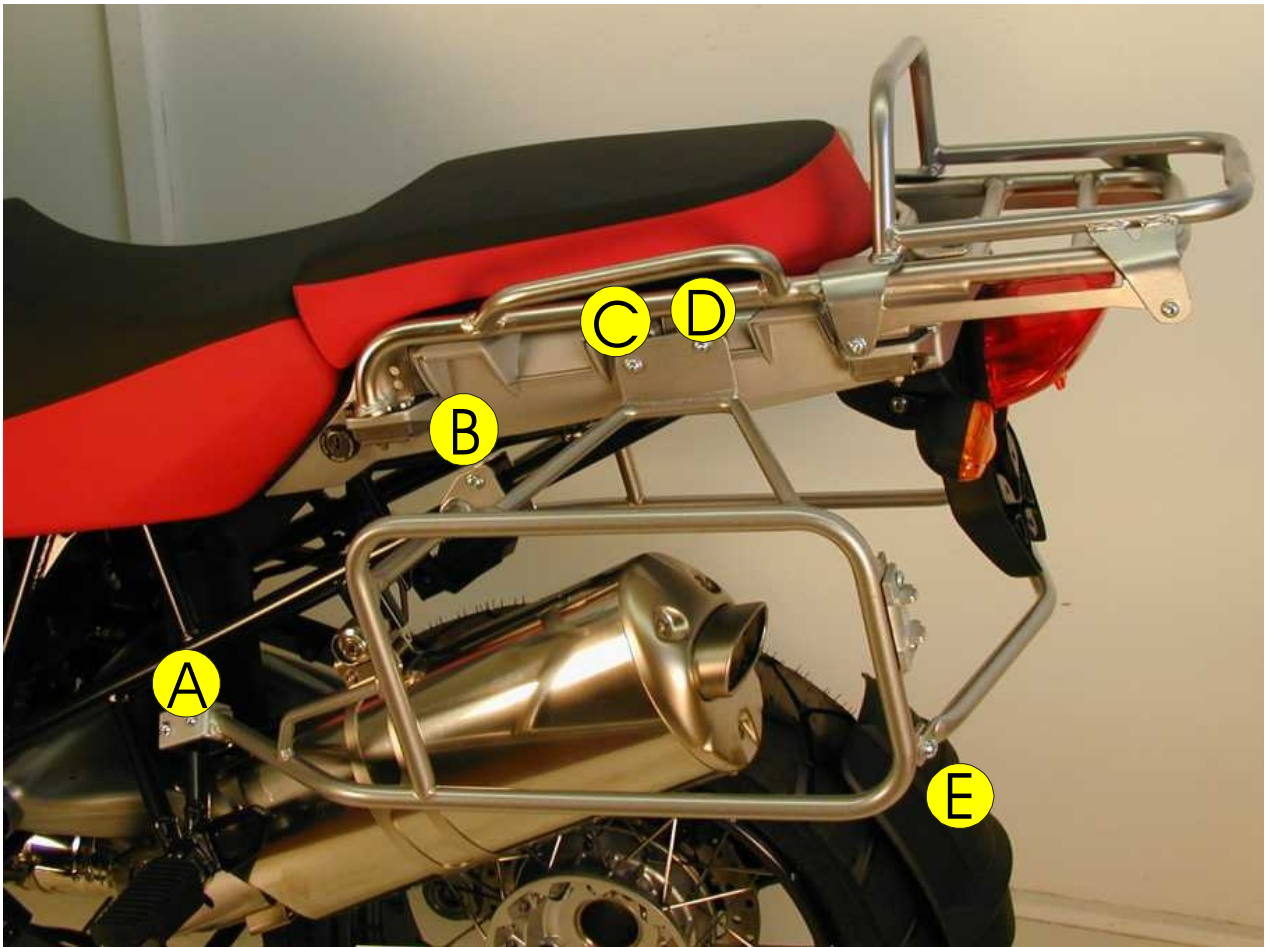
Nach der Montage alle Verschraubungen auf festen Sitz kontrollieren!

Bitte beachten Sie unsere beigelegten Serviceinformationen.

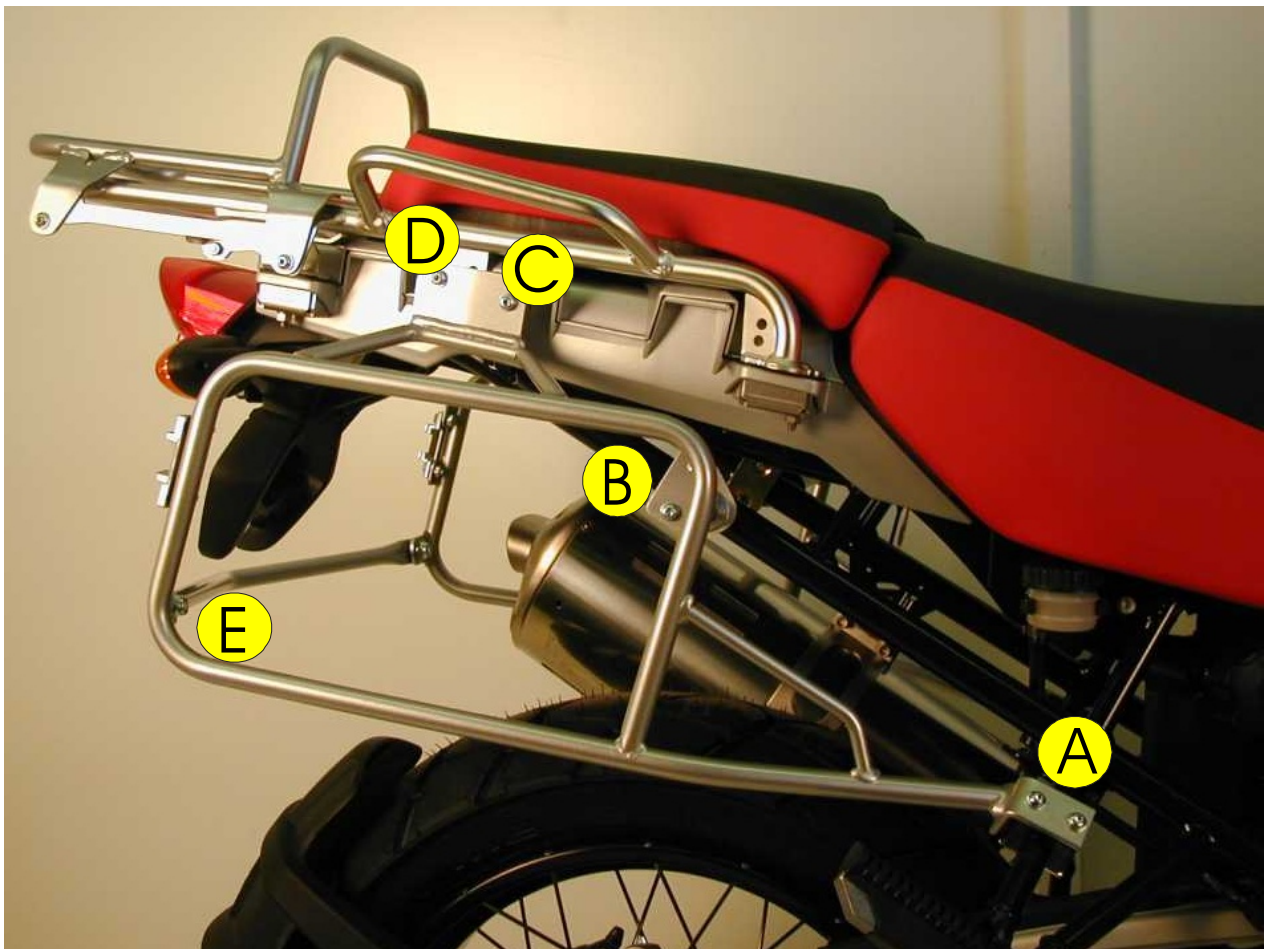
Als weiteres Zubehör ist für die BMW R 1200 GS Adventure folgendes Zubehör lieferbar:

650.644 01 09 Gepäckbrücke silber

bitte wenden

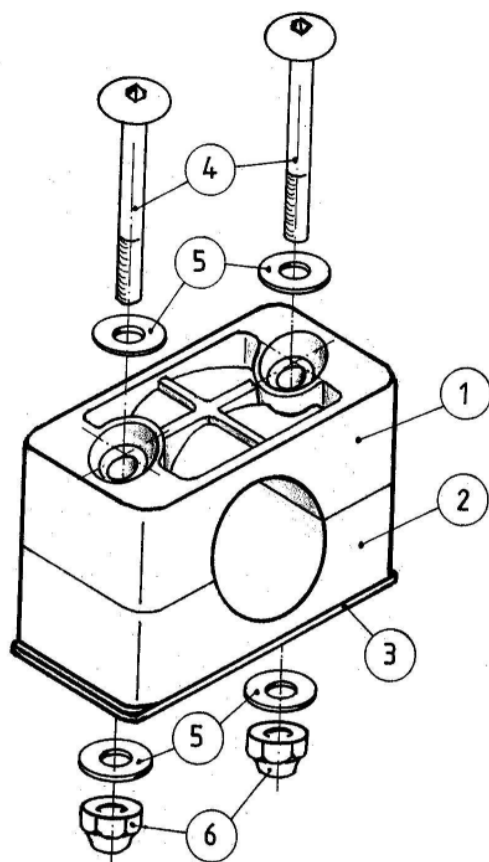


Linke Seite



Rechte Seite

Hinweise für Klemmbacken-Montage



Pos.	Bezeichnung
1	Klemmbacken – Oberteil
2	Klemmbacken – Unterteil
3	Gewindeplatte
4	Linsenkopfschraube M 6 x 50 mm
5	U-Scheibe \varnothing 6,4
6	Selbstsichernde Mutter M 6

Montagehinweise:

Die Klemmbacken mittels der Schrauben und Gewindeplatten montieren, dass diese bündig sitzen (nicht zu fest anziehen !!)

Danach die U-Scheiben und die selbstsichernden Muttern auf die überstehenden Schrauben montieren und diese damit kontern.