

Gepäckbrücke  
KAWASAKI 1400 GTR

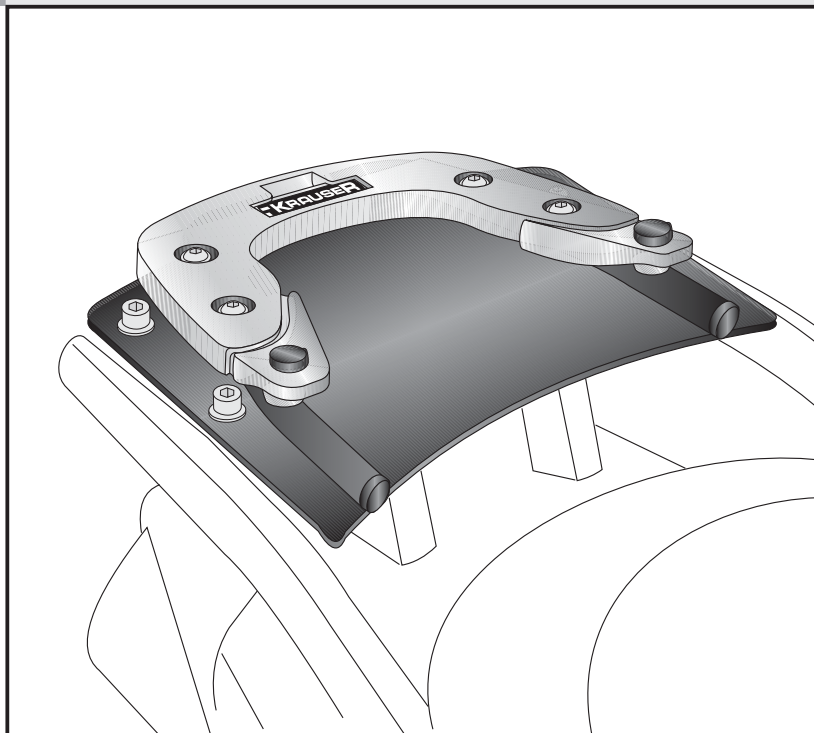
Artikel-Nr.:  
4002.025.201 schwarz

**KRAUSER**<sup>®</sup>

MOTORRADGEPÄCKSYSTEME ■ BIKE BAGS

## Montage

| Stück | Bestellnr. | Bezeichnung                           |
|-------|------------|---------------------------------------|
| 1     | 702.122    | Gepäckbrücke                          |
| 4     | 150.766    | Inbusschraube<br>M6 x 35              |
| 4     | 150.986    | Karoseriescheiben<br>ø6,4x ø7 x 18 mm |
| 4     | 150.921    | Distanzen ø18 x ø7 x 7                |
| 1     | 150.533    | K-Wing                                |
| 1     | 330.300    | Schriftzug Krauser                    |
| 2     | 270.102    | Plastikstopfen ø16                    |
| 4     | 150.733    | Flanschkopfschrauben<br>M6x20         |
| 4     | 150.986    | Karoseriescheiben<br>ø6,4 x ø18       |



**Anzugsmomente des Motorradherstellers beachten!**  
**Nach der Montage alle Verschraubungen auf festen Sitz kontrollieren!**  
**Bitte beachten Sie unsere beigefügten Serviceinformationen.**



Krauser GmbH  
An der Steinmauer 6  
D-66955 Pirmasens

Tel.: 06331 - 1453 - 250  
Fax: 06331 - 1453 - 260  
eMail: [vertrieb@krauser.de](mailto:vertrieb@krauser.de)  
[www.krauser.de](http://www.krauser.de)

## Montage

### Vorbereitende Arbeiten:

Original-Trägerplatte demontieren,  
sie entfällt.

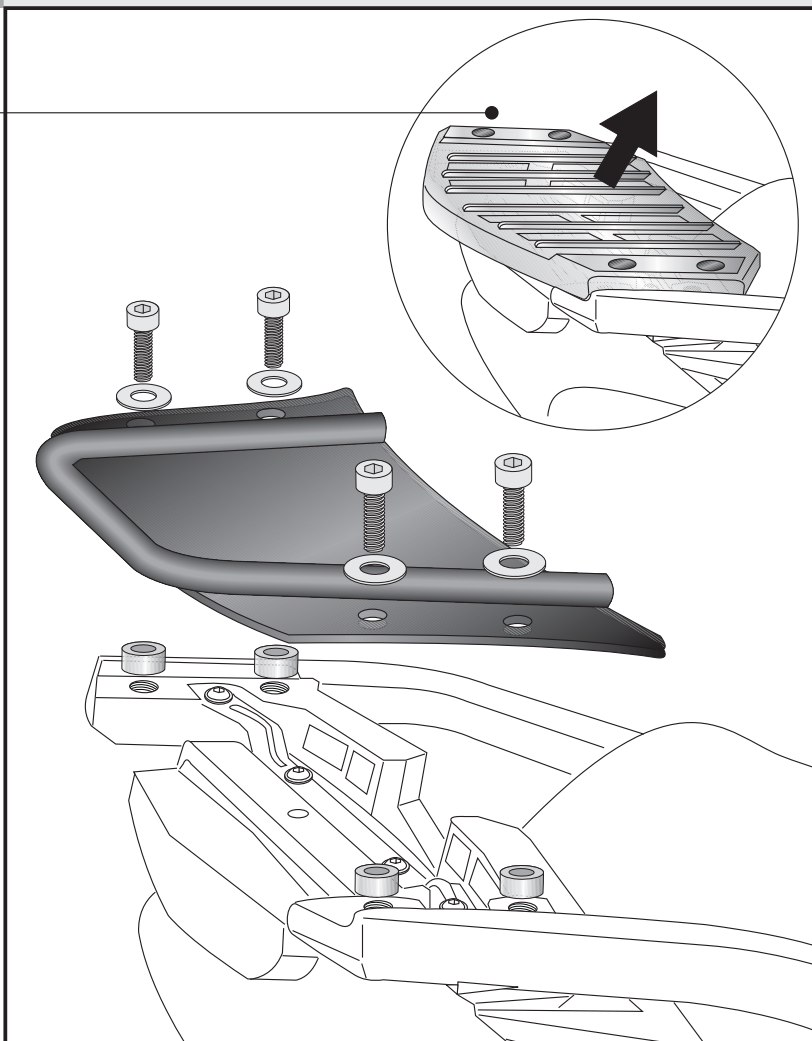
### Montage der Gepäckbrücke:

Träger an den nun freien Bohrungen  
mit den Inbusschrauben M6 x 35 sowie  
Karoseriescheiben  $\varnothing 6,4 \times \varnothing 7 \times 18$  mm  
montieren.

Zwischen Träger und Rahmenteil die  
Alu-Distanzen  $\varnothing 18 \times \varnothing 7 \times 7$  mm  
zwischenfügen.



1



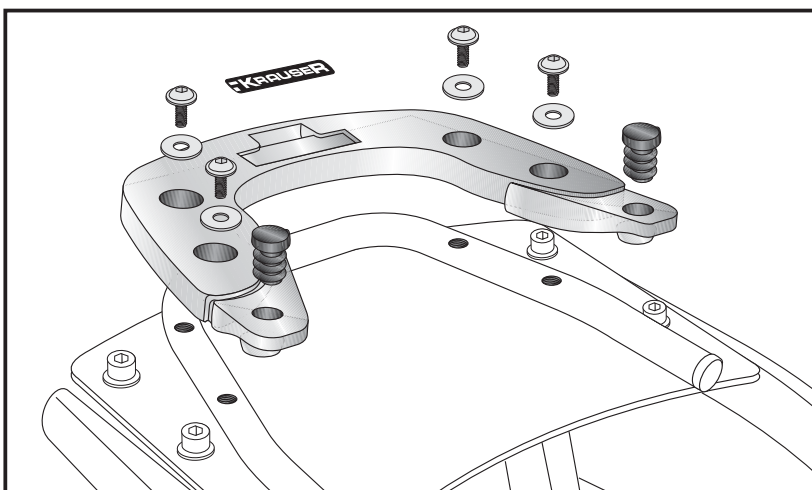
### Montage des K-Wing:

Das K-Wing wird auf der Gepäckbrücke  
mit den Flanschkopfschrauben M 6 x 20  
und Karoseriescheiben  $\varnothing 6,4 \times \varnothing 18$  mm  
verschraubt.

Plastikstopfen  $\varnothing 16$  mm in die dafür  
vorgesehenen Bohrungen einclipen.



2



Rear carrier  
KAWASAKI 1400 GTR

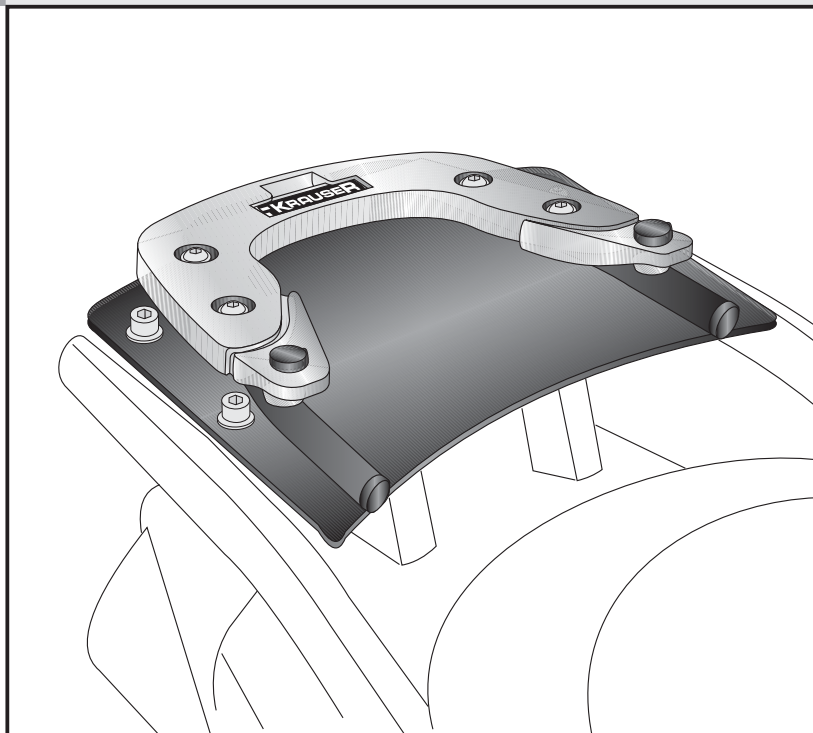
Item - No.:  
4002.025.201 black

**KRAUSER**<sup>®</sup>  
MOTORRADGEPÄCKSYSTEME ■ BIKE BAGS

## Assembling instructions

The kit includes the following parts:

| Quant | item no. | description                      |
|-------|----------|----------------------------------|
| 1     | 702.122  | Rear rack                        |
| 4     | 150.766  | allen screw<br>M6 x 35           |
| 4     | 150.986  | body washer<br>ø6,4 x ø7 x 18 mm |
| 4     | 150.921  | Spacer ø18 x ø7 x 7              |
| 1     | 150.533  | K-Wing                           |
| 1     | 330.300  | Emblem Krauser                   |
| 2     | 270.102  | Plastic plug ø16                 |
| 4     | 150.733  | Flange screw<br>M6x20            |
| 4     | 150.986  | Body washer<br>ø6,4 x ø18        |



**Control all screw connections after the assembling for tightness!**  
Please notice our enclosed service information.



**Krauser GmbH**  
An der Steinmauer 6  
D-66955 Pirmasens  
Germany

**Tel.: +49 6331 - 1453 - 250**  
**Fax: +49 6331 - 1453 - 260**  
**eMail: [vertrieb@krauser.de](mailto:vertrieb@krauser.de)**  
**[www.krauser.de](http://www.krauser.de)**

Item - No.:  
4002.025.201 black

## Assembling instructions

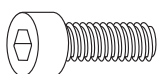
### Preparing:

Unmount original rack, it is not used any more.

### Fastening of the rear rack:

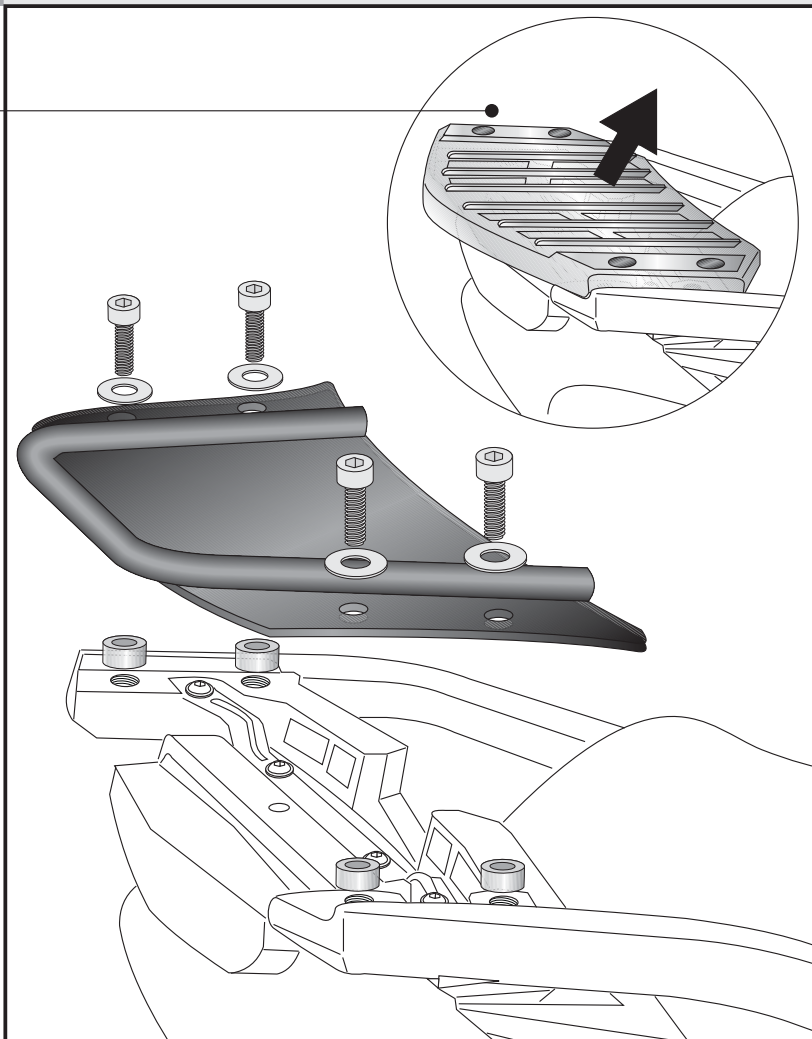
with allen screws M6 x 35 and body washer  $\varnothing 6,4 \times 18 \text{mm}$  in the free threaded holes.

Sandwich spacer  $\varnothing 18 \times \varnothing 7 \times 7 \text{mm}$  between rack and frame.



each 4x

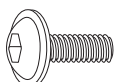
1



### Fastening of the carrier K-Wing:

Fix the carrier with flange screws M 6 x 20 and body washers  $\varnothing 6,4 \times \varnothing 18 \text{mm}$ .

Position the plastik plugs  $\varnothing 16 \text{mm}$  in the borings.



each 4x



2

