

Montage

Der Bausatz umfaßt die folgenden Teile:

| | Position | Anzahl | Bezeichnung |
|--|----------|--------|---|
| Befestigung unten (A) | ① | 1 | Halteadapter rechts Montage an Innenseite |
| | ② | 1 | Halteadapter links Montage an Innenseite |
| | ⑤ | 2 | Gegenhaltetaschen |
| | ⑥ | 2 | Linsenkopfschrauben M 8 x 25 |
| | ⑨ | 2 | selbstsichernde Muttern M 8 |
| | ⑩ | 4 | U-Scheiben ø8,4 mm |
| bei zusätzlicher Montage Kofferträger: | | 4 | Karoseriescheiben ø8,4 x ø23 x 2 |
| Befestigung mitte (B) | ④ | 2 | Alugewindehülsen ø 21 x ø 25 x M 8 (in Rahmenrohre einklopfen) |
| | ⑦ | 2 | Linsenkopfschrauben M 8 x 35 |
| | ⑩ | 2 | U-Scheiben ø8,4 mm |
| Befestigung oben (C) | ⑬ | 2 | Karoseriescheiben ø 8,4 x ø 24 x 2 mm Montage an der hinteren Verschraubung der Heckverkleidung als Abstandshalter |
| | | 1 | Alu-Rack |
| | | 1 | Abdeckplatte für Rack |
| | | 1 | Schriftzug „KRAUSER“ |
| | | 4 | Inbusschrauben M6 x 20 |
| | | 4 | selbstsichernde Muttern M6 |
| | | 4 | U-Scheiben ø6,4 |
| | | 4 | Viereck-Scheiben 20 x 20 x ø6,4 |

Vorbereitende Arbeiten

Sitzbank, Seitenverkleidung und Heckverkleidung mit Haltegriffen demontieren. Die schwarze Kunststoffverkleidung der Heckverkleidung (Befestigungspunkt B) gemäß beigefügter Schablone aussparen.

Anzugsmomente des Motorradherstellers beachten!

Nach der Montage alle Verschraubungen auf festen Sitz kontrollieren!

Bitte beachten Sie unsere beigefügten Serviceinformationen.

Weiteres lieferbares Zubehör:

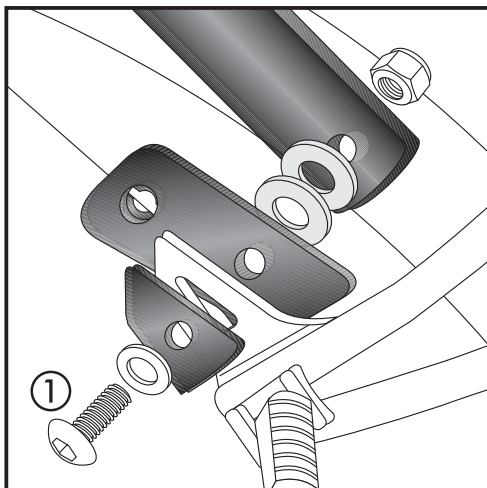
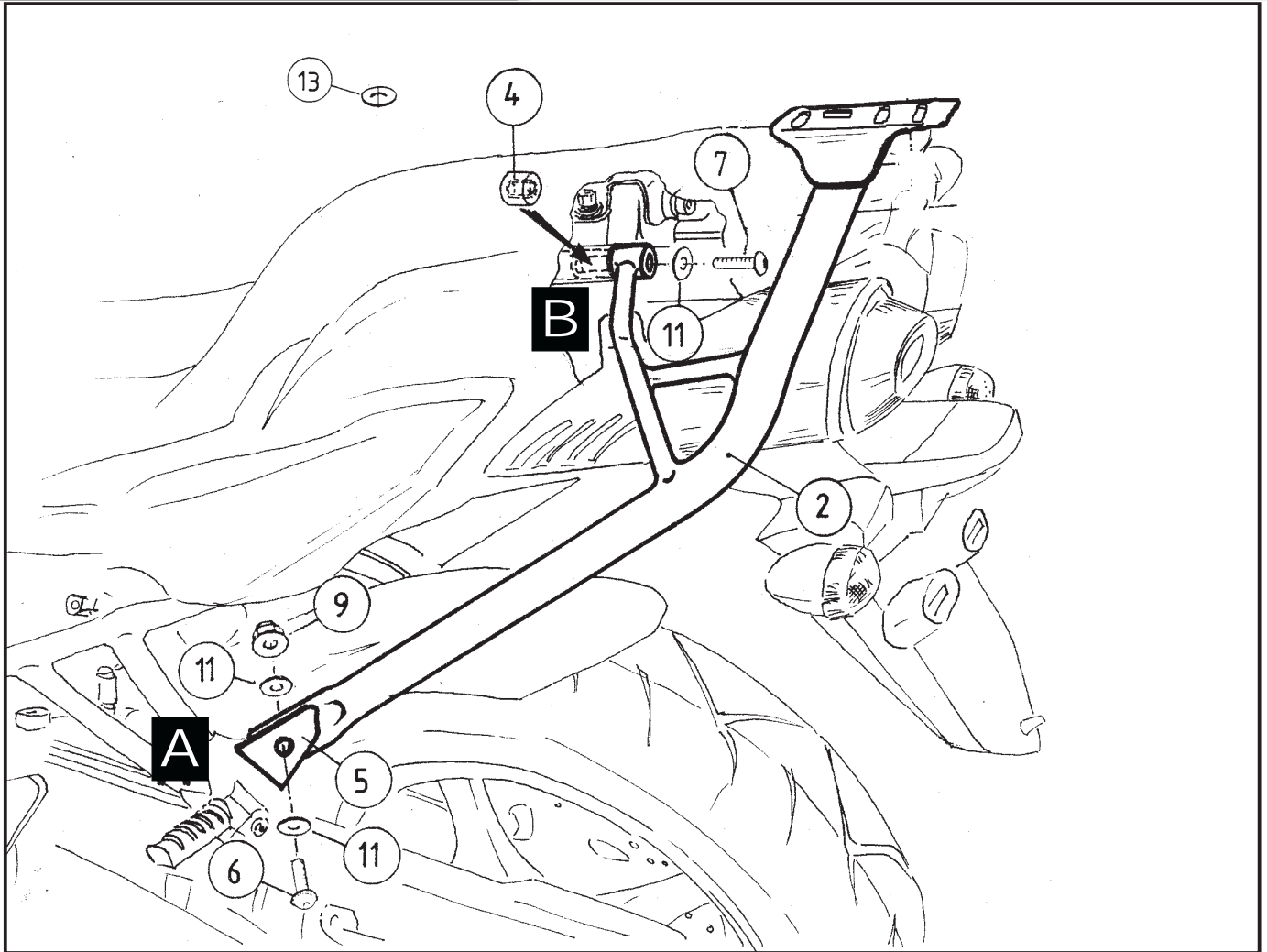
Kofferträger Nr. 4004.030.111 , Lock it (abnehmbar)



Krauser GmbH
An der Steinmauer 6
D-66955 Pirmasens

Tel.: 06331 - 1453 - 250
Fax: 06331 - 1453 - 260
eMail: vertrieb@krauser.de
www.krauser.de

Montage



A

Punkt A

- nur bei zusätzlicher Montage des Kofferträgers !

In diesem Fall müssen zwischen der Adapterplatte des Kofferträgers und dem Ovalrohr des Gepäckbrückenhalters zwei Karosseriescheiben $\varnothing 8,4 \times \varnothing 23 \times 2$ zwischengefügt werden. Zur Verschraubung die dem Kofferträger beigelegte Linsenkopfschraube M8 x 35 ① verwenden.

4x



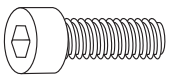
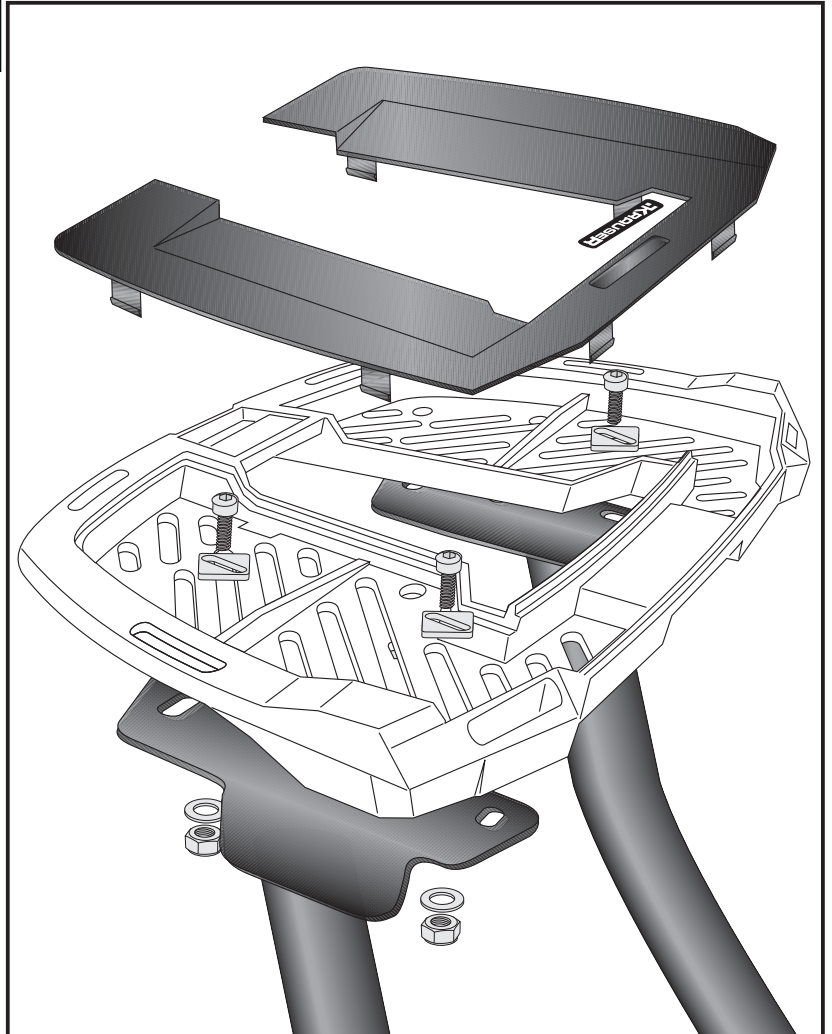
Montage

Montage des Alu-Rack:

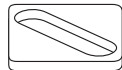
Das Alu-Rack wird mit den Inbus-schrauben M6 x 20, Viereck-Scheiben 20 x 20 x ø6,4, U-Scheiben ø6,4 und selbstsichernden Muttern M6 an den deckungsgleich vorhandenen Bohrungen der Rohradapter verschraubt.

Anschließend die Kunststoffabdeckung des Alu-Racks montieren.

C



je 4x



Rear carrier
Aluminium rack

YAMAHA FZ 6/ Fazer /S2
from date of manufacture 2007

Item - No.:
4004.030.201


MOTORRADGEPÄCKSYSTEME ■ BIKE BAGS

Assembling instructions

The kit includes the following parts:

| | position | quant | description |
|---------------------------------|----------|-------|--|
| Fixing point (A) | ① | 1 | rear rack holder right |
| | ② | 1 | rear rack holder left |
| | ⑤ | 2 | shackle |
| | ⑥ | 2 | filister head screw M 8 x 25 |
| | ⑨ | 2 | self-lock nut M 8 |
| | ⑩ | 4 | washer ø8,4 mm |
| when mounting side carrier too: | | 4 | body washer ø8,4 x ø23 x 2 |
| Fixing point (B) | ④ | 2 | alu bushing with thread ø 21 x ø 25 x M 8 (for mounting inside frame tube) |
| | ⑦ | 2 | filister head screw M 8 x 35 |
| | ⑪ | 2 | washer ø8,4 mm |
| Fixing point oben (C) | ⑬ | 2 | body washer ø 8,4 x ø 24 x 2 mm use it at the rear fixing of the rear cover as a distance |
| | | 1 | alu-Rack |
| | | 1 | plastic cover for rack |
| | | 1 | emblem „KRAUSER“ |
| | | 4 | allen screw M6 x 20 |
| | | 4 | self-lock nut M6 |
| | | 4 | washer ø6,4 |
| | | 4 | special washer 20 x 20 x ø6,4 |

Preparing

Take off seat, side cover and rear cover with handrails.
Cut off the black plastic of the rear cover (Point B) use the drilling pattern.

Control all screw connections after the assembling for tightness!
Please notice our enclosed service information.

Also available:
Item-no.: 4004.030.111 Side carrier, Lock it-System (dismountable)



Krauser GmbH
An der Steinmauer 6
D-66955 Pirmasens
Germany

Tel.: +49 6331 - 1453 - 250
Fax: +49 6331 - 1453 - 260
eMail: vertrieb@krauser.de
www.krauser.de

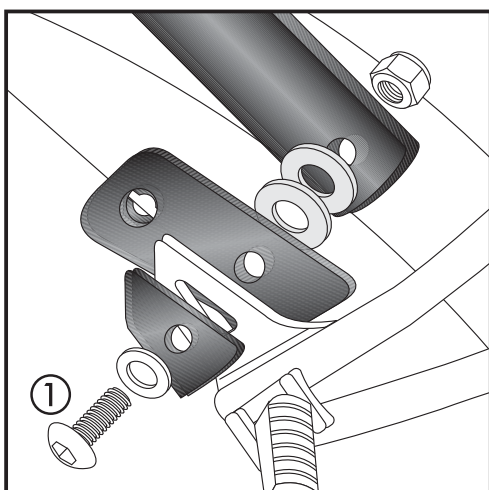
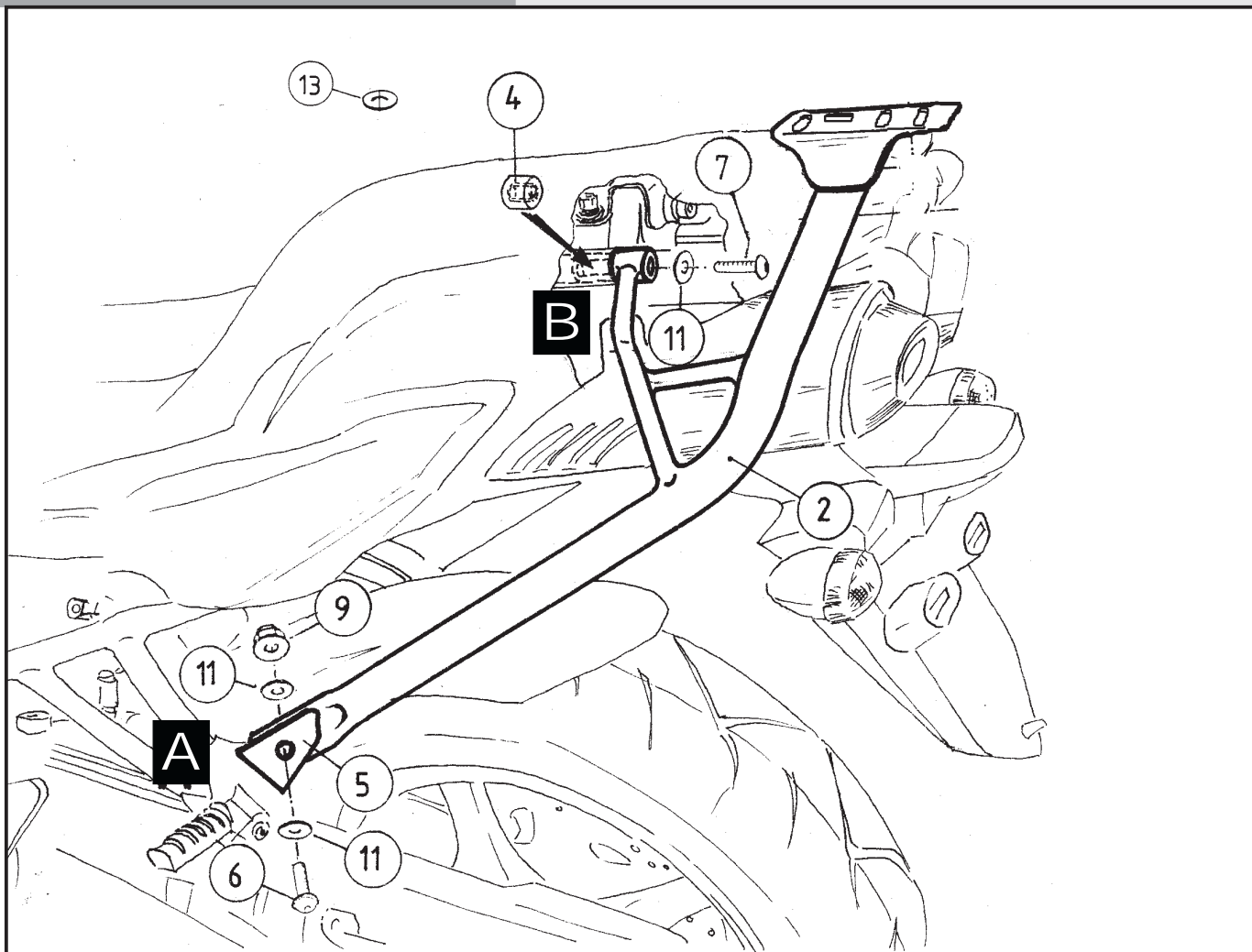
Rear carrier
Aluminium rack

YAMAHA FZ 6/ Fazer /S2
from date of manufacture 2007

Item - No.:
4004.030.201

KRAUSER[®]
MOTORRADGEPÄCKSYSTEME ■ BIKE BAGS

Assembling instructions



A Point A - only if assembling with side carrier !

In this case you have to sandwich two body washers $\varnothing 8,4 \times \varnothing 23 \times 2$ between adapter plate and tube of the rear rack holder.

Use filister head screw M8 x 35. ①

4x



Rear carrier
Aluminium rack

YAMAHA FZ 6/ Fazer /S2
from date of manufacture 2007

Item - No.:
4004.030.201

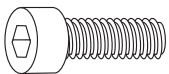
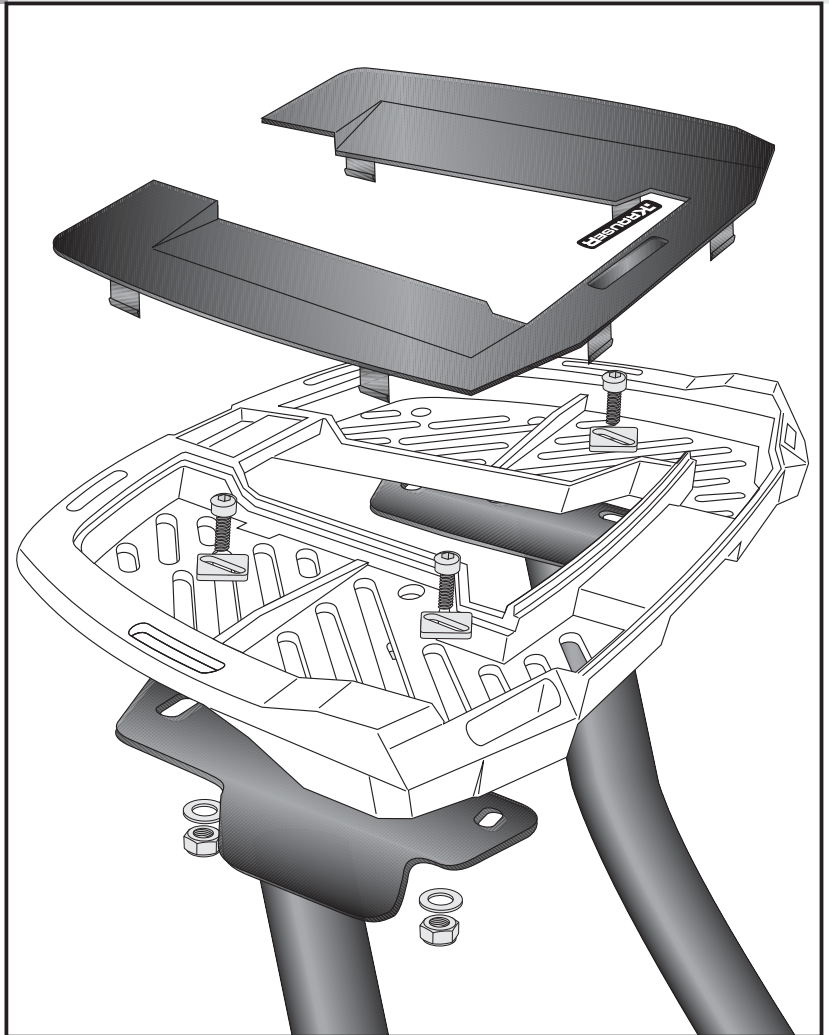
KRAUSER[®]
MOTORRADGEPÄCKSYSTEME ■ BIKE BAGS

Assembling instructions

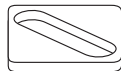
Fastening of the alu-rack:
with allen screws M6 x 20, special washer
20 x 20 x ø6,4, washers ø6,4 and self-
lock nuts M6.

Mount the plastic cover.

C



each
4x



Gepäckbrücke/rear rack
Alurack

YAMAHA FZ 6/ Fazer /S2

Artikel-Nr./Item-no.:
4004.030.201

KRAUSER[®]
MOTORRADGEPÄCKSYSTEME ■ BIKE BAGS

Bohrschablone/Drilling pattern

