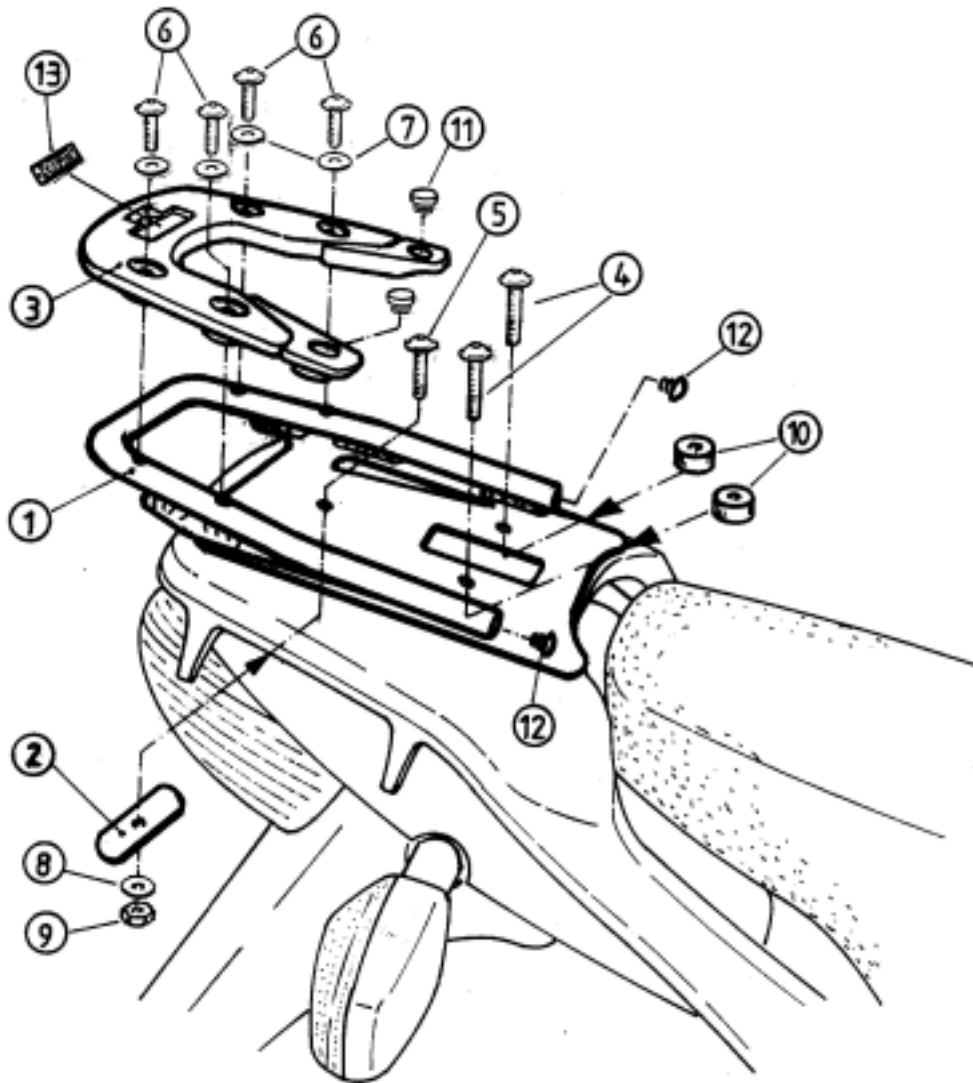


Gepäckbrücke / rear carrier

HONDA XL 650 V Transalp, ab 2000
4001.022.201



Pos.	Stück quant	Bestellnr. item no.	Bezeichnung	description
1	1	701.133	Gepäckbrücke	rear carrier
2	1	701.233	Gegenhaltetasche	shackle
3	1	150.533	Trägerteil K-Wing	carrier part K-Wing
4	2	150.751	Flanschkopfschrauben M 8 x 55	flange screw
5	1	150.748	Flanschkopfschrauben M 8 x 40	flange screw
6	4	150.733	Flanschkopfschrauben M 6 x 20	flange screw
7	4	150.807	Karoseriescheiben Ø 6,4 x 20	body washer
8	1	150.810	U-Scheiben Ø 8,4	washer
9	1	150.800	selbstsichernde Muttern M 8	self-lock nut
10	2	150.823	Distanzbüchsen Ø 18 x Ø 9 x 13 mm	distance bushing
11	2	270.102	Plastikstopfen Ø 16 mm	plastic plug
12	2	270.100	Plastikstopfen Ø 12 mm	plastic plug
13	1	330.300	Schriftzug „KRAUSER“	emblem „KRAUSER“