

Gepäckbrücke Alurack

YAMAHA FZS 1000 Fazer
bis Baujahr 2005

Artikel-Nr.:
650.431 01 01 schwarz

Seitenkoffer
Topcases
Gepäckträger
Lock it System
Softbags
Aluminiumkoffer
Lederkoffer
Schutzbügel
Hauptständer
Chopper-Parts
Quad-Parts
Accessoires



Montage

Der Bausatz umfaßt die folgenden Teile:

Stück	Bestellnr.	Bezeichnung
1	799.901HB	Alu-Rack
1	799.902HB	TC-Bügel für Alu-Rack
1	799.903HB	Abdeckplatte für Rack
1	704.321HB	Rohradapter links
1	704.322HB	Rohradapter rechts
4	150.885	Inbusschrauben M6 x12
4	150.763	Inbusschrauben M6 x 20
4	150.799	selbstsichernde Muttern M6
4	150.809	U-Scheiben ø6,4
4	150.164	Viereck-Scheiben 20 x 20 x ø6,4



Anzugsmomente des Motorradherstellers beachten!
Nach der Montage alle Verschraubungen auf festen Sitz kontrollieren!
Bitte beachten Sie unsere beigefügten Serviceinformationen.

Als weiteres Zubehör lieferbar:

Kofferträger, abnehmbar (Lock it System)
Motorschutzbügel schwarz

Artikel-Nr. 650.431 00 01
Artikel-Nr. 501.431 00 01



Hepco & Becker GmbH
An der Steinmauer 6

D-66955 Pirmasens

Tel.: 06331 - 1453 - 100

Fax: 06331 - 1453 - 120

eMail: vertrieb@hepco-becker.de

www.hepco-becker.de

Gepäckbrücke Alurack

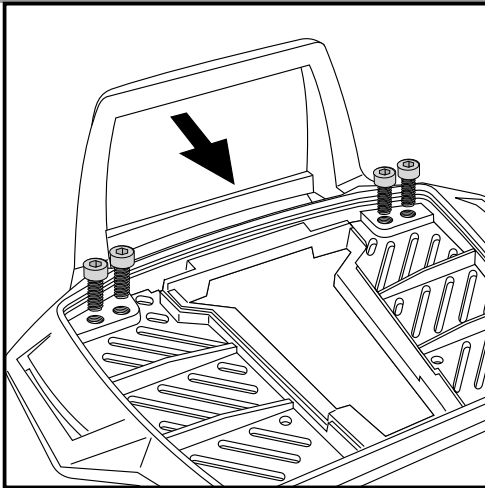
YAMAHA FZS 1000 Fazer
bis Baujahr 2005

Artikel-Nr.:
650.431 01 01 schwarz

Seitenkoffer
Topcases
Gepäckträger
Lock it System
Softbags
Aluminiumkoffer
Lederkoffer
Schutzbügel
Hauptständer
Chopper-Parts
Quad-Parts
Accessoires



Montage



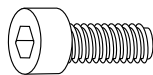
1

Vorbereitung des Alu-Racks:

Den beiliegenden TC-Bügel mit den Inbusschrauben 6 x 12 hinten unter dem Alu-Rack verschrauben.

HINWEIS:

Der TC-Bügel ist nur bei Anbringung eines Hepco & Becker Topcases erforderlich.



4x

Vorbereitung:

Sitzbank abnehmen und beide Haltegriffe demontieren. Anstelle der Haltegriffe werden mit den Originalschrauben die Rohradapter links/rechts montiert. Schrauben noch nicht fest anziehen.

Montage des Alu-Rack:

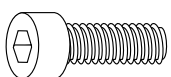
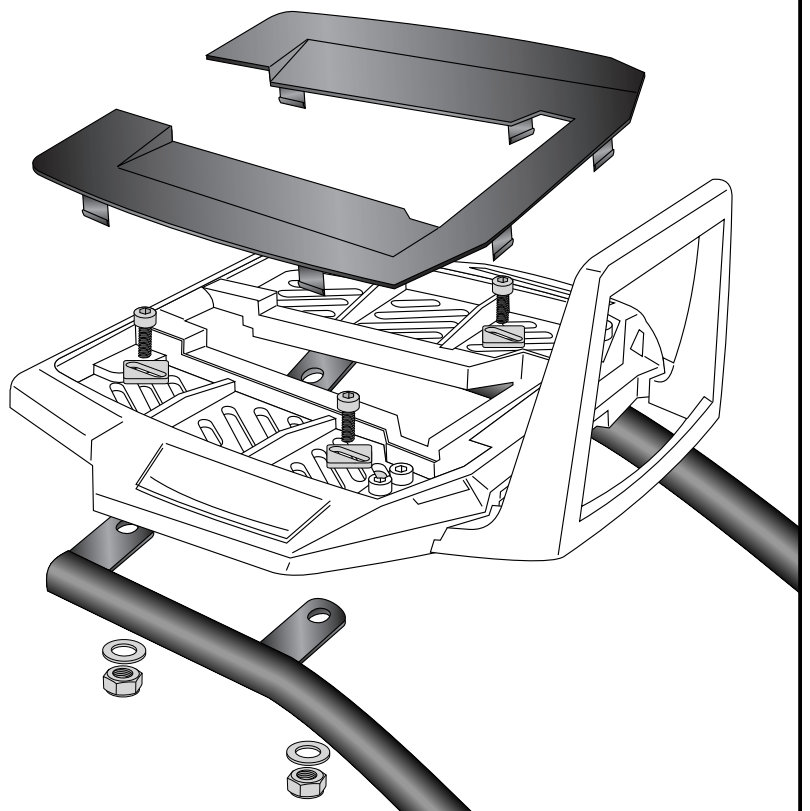
Das Alu-Rack wird mit den Inbusschrauben M6 x 20, Viereck-Scheiben 20 x 20 x ø6,4, U-Scheiben ø6,4 und selbstsichernden Muttern M6 an den deckungsgleich vorhandenen Bohrungen der Rohradapter verschraubt.

Das Alurack so ausrichten, dass sich das Halteschloss des Topcases leicht öffnen und schliessen lässt.

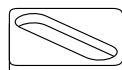
Alle Schrauben festziehen.

Anschließend die Kunststoffabdeckung des Alu-Racks montieren.

2



je 4x



Rear carrier
Aluminium rack

YAMAHA FZS 1000 Fazer
up to date of manufacture 2005

Item - No.:
650.431 01 01 black

Assembling instructions

The kit includes the following parts:

Quant	item no.	description
1	799.901HB	alu-rack
1	799.902HB	bow for Alu-rack
1	799.903HB	plastic cover for rack
1	704.321HB	adapter left
1	704.322HB	adapter right
4	150.885	allen screw M6 x12
4	150.763	allen screw M6 x 20
4	150.799	self-lock nut M6
4	150.809	washer ø6,4
4	150.164	special washer 20 x 20 x ø6,4

Side cases
Top cases
luggage frames
Lock it system
Softbags
Aluminium luggage
Leather luggage
Protection bars
Center stands
Chopper parts
Quad parts
Accessories



Control all screw connections after the assembling for tightness!
Please notice our enclosed service information.

Also available:

Side carrier, removable (Lock it System)
Engine guard, black

Item-no. 650.431 00 01
Item-no. 501.431 00 01



Hepco & Becker GmbH
An der Steinmauer 6
D-66955 Pirmasens
Germany

Tel.: +49 6331 - 1453 - 100
Fax: +49 6331 - 1453 - 120
eMail: vertrieb@hepco-becker.de
www.hepco-becker.de

Rear carrier
Aluminium rack

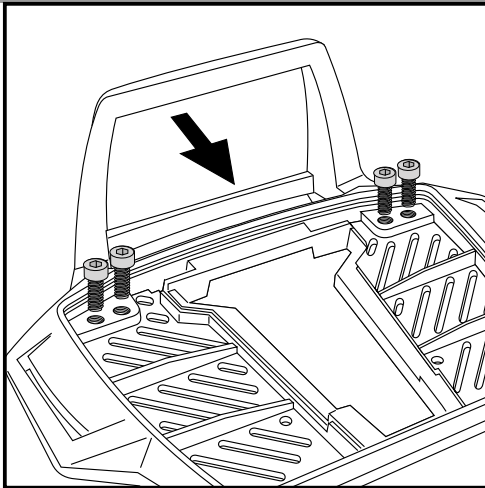
YAMAHA FZS 1000 Fazer
up to date of manufacture 2005

Item - No.:
650.431 01 01 black

- Side cases
- Top cases
- luggage frames
- Lock it system
- Softbags
- Aluminium luggage
- Leather luggage
- Protection bars
- Center stands
- Chopper parts
- Quad parts
- Accessories



Assembling instructions



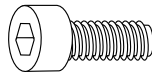
1

Fastening of the bow for the rack:

Fix the bow to the rack with allen screws
M6 x 12.

NOTICE:

The bow is only needed in use with a Hepco & Becker topcase.



4x

Preparing:

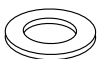
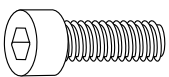
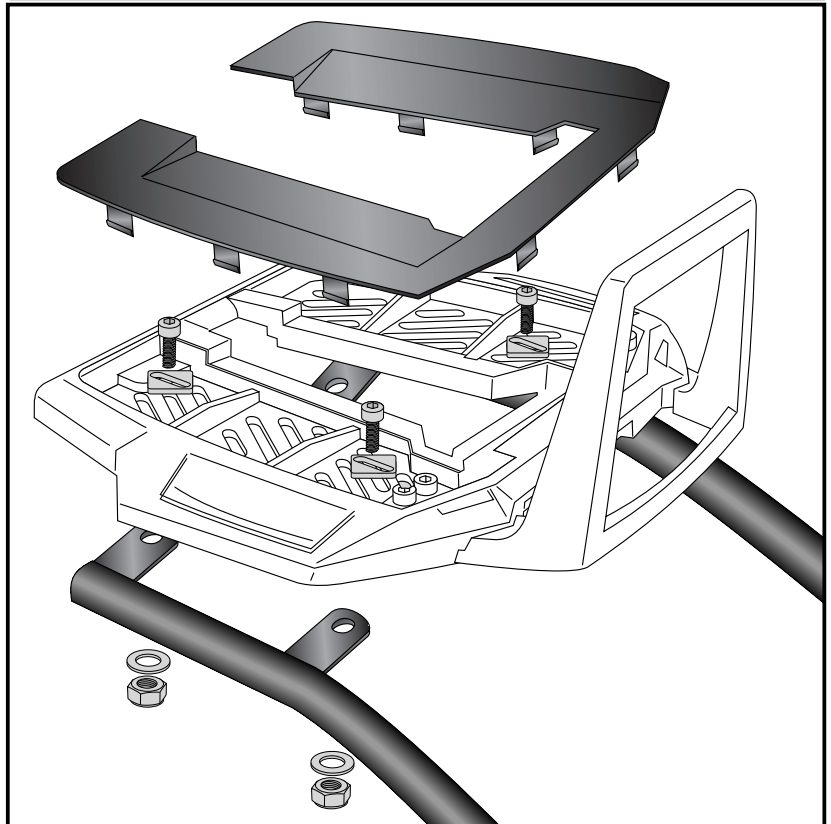
Dismantle seat and the handle bars.
Instead of the handle bars mount the
adapters left/right with the original screws.

Fastening of the alu-rack:

with allen screws M6 x 20, special washer
20 x 20 x ø6,4, washers ø6,4 and self-
lock nuts M6.

Mount the plastic cover.

2



each
4x

