

## Gepäckbrücke Alu-Rack

**SUZUKI GSF 600 Bandit**  
ab Bj.2000  
Artikel Nr.: 650.321 01 01 schwarz

**SUZUKI GSF 1200 Bandit**  
Bj.2001  
Artikel Nr.: 650.322 01 01 schwarz

Seitenkoffer  
Topcases  
Gepäckträger  
Lock it System  
Softbags  
Aluminiumkoffer  
Lederkoffer  
Schutzbügel  
Hauptständer  
Chopper-Parts  
Accessoires



## Montage

Der Bausatz umfaßt die folgenden Teile:

Stück	Bestellnr.	Bezeichnung
1	700006881	bestehend aus:
1	799.901HB	Alu-Rack
1	799.902HB	TC-Bügel für Alu-Rack
1	799.903HB	Abdeckplatte für Rack
1	700007280	Alu-Rack Adapter links
1	700007281	Alu-Rack Adapter rechts
2	150.725	Flanschkopfschrauben M8x60
2	150.741	Flanschkopfschrauben M6x60
2	150.881	Aludistanzen Ø13 x Ø 7 x 14 mm
2	151.095	Aludistanzen Ø18 x Ø 9 x 14 mm
4	150.885	Inbusschrauben M6 x12
4	150.763	Inbusschrauben M6 x 20
6	150.809	U-Scheibe ø6,4
2	150.810	U-Scheibe ø8,4
4	150.164	Viereck-Scheiben 20 x 20 x ø6,4
4	150.799	Selbstsichernde Mutter M6



Symbolfoto

**Anzugsmomente des Motorradherstellers beachten!**  
**Nach der Montage alle Verschraubungen auf festen Sitz kontrollieren!**  
**Bitte beachten Sie unsere beigefügten Serviceinformationen.**

Als weiteres Zubehör lieferbar:

GSF 600:	Kofferträger schwarz	650.321 00 01
	Motorschutzbügel schwarz	501.321 00 01
GSF 1200:	Kofferträger schwarz	650.322 00 01
	Motorschutzbügel schwarz	501.315 00 01



**Hepco & Becker GmbH**  
**An der Steinmauer 6**  
**D-66955 Pirmasens**

**Tel.: 06331 - 1453 - 100**  
**Fax: 06331 - 1453 - 120**  
**eMail: [vertrieb@hepco-becker.de](mailto:vertrieb@hepco-becker.de)**  
**[www.hepco-becker.de](http://www.hepco-becker.de)**

## Gepäckbrücke Alu-Rack

SUZUKI GSF 600 Bandit  
ab Bj.2000

Artikel Nr.: 650.321 01 01 schwarz

SUZUKI GSF 1200 Bandit  
Bj.2001

Artikel Nr.: 650.322 01 01 schwarz

Seitenkoffer  
Topcases  
Gepäckträger  
Lock it System  
Softbags  
Aluminiumkoffer  
Lederkoffer  
Schutzbügel  
Hauptständer  
Chopper-Parts  
Accessoires



## Montage

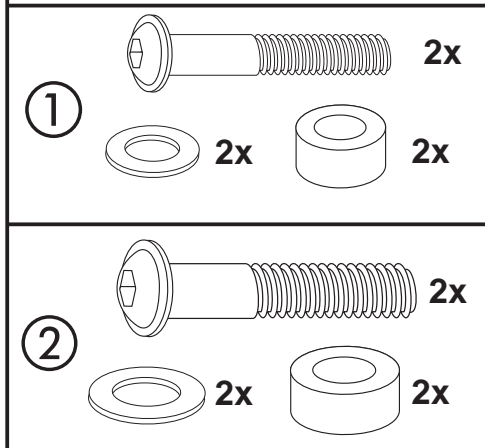
### Vorbereitung:

Die Schrauben des Haltebügels demontieren, sie entfallen.

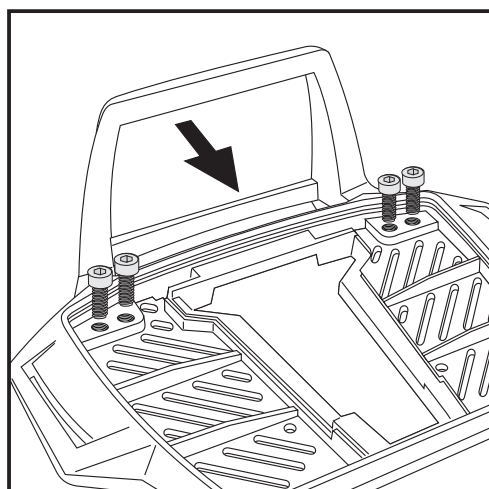
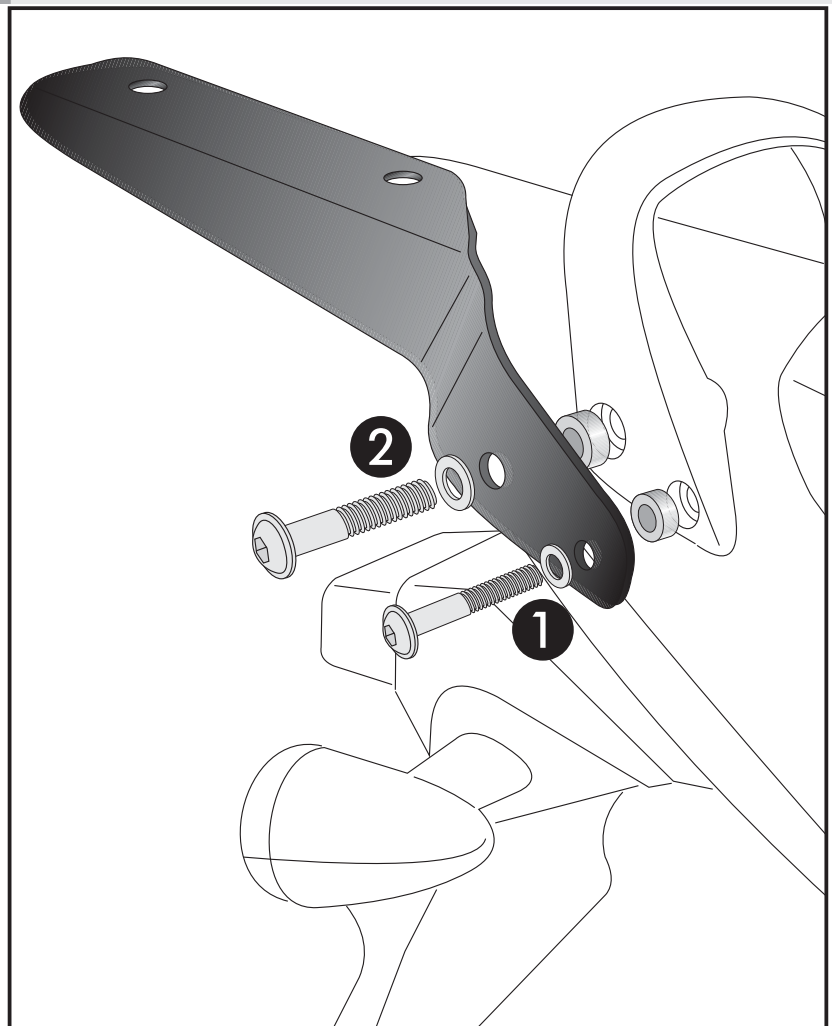
### Montage der Halteadapter links und rechts:

In die nun freien Bohrungen vorne ① die Aludistanzen  $\text{\O}13 \times \text{\O}7 \times 14 \text{ mm}$  hinten ② die Aludistanzen  $\text{\O}18 \times \text{\O}9 \times 14 \text{ mm}$  einstecken.

Die Befestigung der Halteadapter erfolgt vorne ① mit der Flanschkopfschraube M 6x60, und hinten ② mit der Flanschkopfschraube M8x60, sowie U-Scheiben  $\text{\O}6,4$  vorne und  $\text{\O}8,4$  hinten.



1



2

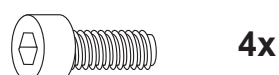
### Vorbereitung des Alu-Racks:

Kunststoffblende vorsichtig abnehmen.

Den beiliegenden TC-Bügel mit den Inbusschrauben 6 x 12 hinten unter dem Alu-Rack verschrauben.

### HINWEIS:

Der TC-Bügel ist nur bei Anbringung eines Hepco & Becker Topcases erforderlich.



## Gepäckbrücke Alu-Rack

SUZUKI GSF 600 Bandit  
ab Bj.2000  
Artikel Nr.: 650.321 01 01 schwarz

SUZUKI GSF 1200 Bandit  
Bj.2001  
Artikel Nr.: 650.322 01 01 schwarz

Seitenkoffer  
Topcases  
Gepäckträger  
Lock it System  
Soffbags  
Aluminiumkoffer  
Lederkoffer  
Schutzbügel  
Hauptständer  
Chopper-Parts  
Accessoires



## Montage

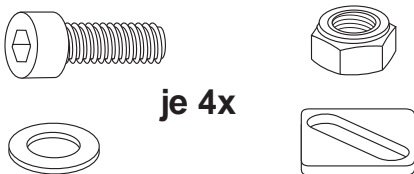
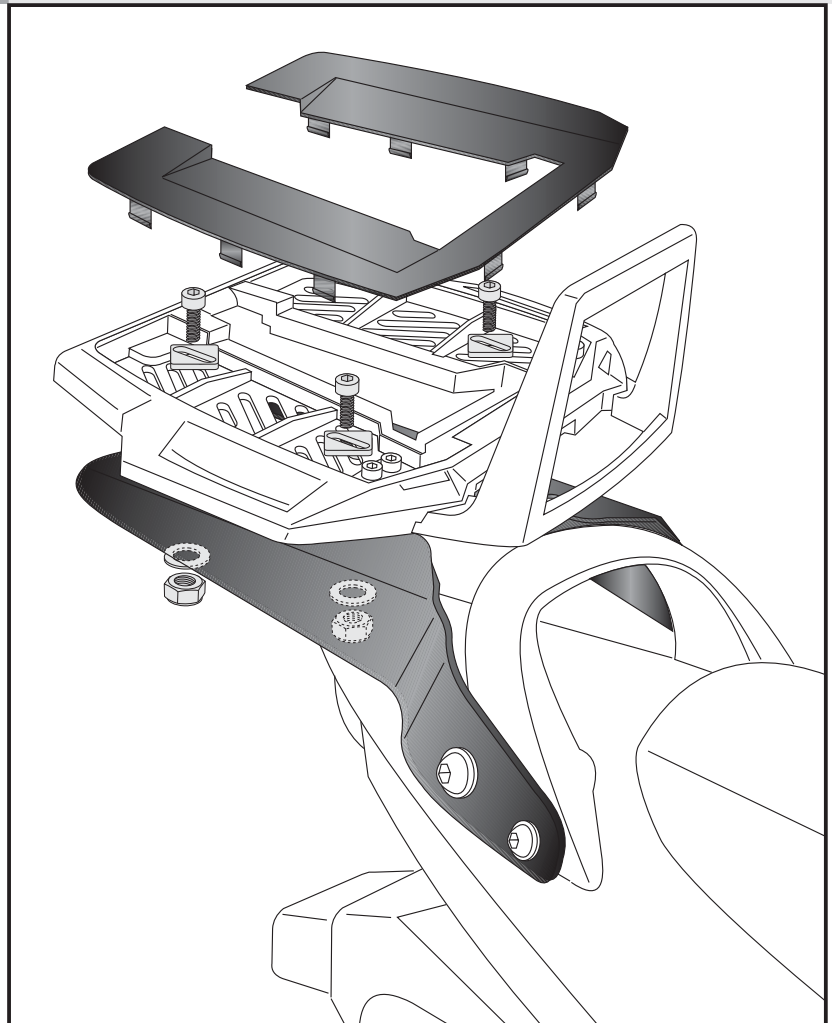
### Montage des Alu-Rack:

Das Alu-Rack wird mit den Inbus-schrauben M6 x 20, Viereck-Scheiben 20 x 20 x ø6,4, U-Scheiben ø6,4 und selbstsichernden Muttern M6 auf den Adaptern verschraubt.

Anschließend die Kunststoffabdeckung des Alu-Racks montieren.

Das Alurack so ausrichten das sich die Sitzbank öffnen lässt und es mittig sitzt.

3



je 4x

### WICHTIGER HINWEIS

Bitte beachten Sie, dass die maximale Zuladung von 5 kg keinesfalls überschritten werden darf. Andernfalls kann es zu Rahmenschäden kommen.

## Rear aluminium rack

**SUZUKI GSF 600 Bandit**  
from date of manufacture 2000  
Item - No.: 650.321 01 01 black

**SUZUKI GSF 1200 Bandit**  
date of manufacture 2001  
Item - No.: 650.322 01 01 black

## Assembling instructions

The kit includes the following parts:

Quant	item no.	description
1	700006881	contains:
1	799.901HB	alu-rack
1	799.902HB	bow for Alu-rack
1	799.903HB	plastic cover for rack
1	703.131HB	alu-rack adapter left
1	703.132HB	alu-rack adapter right
2	150.725	flange screw M8x60
2	150.741	flange screw M6x60
2	150.881	spacer Ø13 x Ø 7 x 14 mm
2	151.095	spacer Ø18 x Ø 9 x 14 mm
4	150.885	allen screw M6 x12
4	150.763	allen screw M6 x 20
6	150.809	washer ø6,4
2	150.810	washer ø8,4
4	150.164	special washer 20 x 20 x ø6,4
4	150.799	self-nock nut M6



Side cases  
Top cases  
luggage frames  
Lock it system  
Softbags  
Aluminium luggage  
Leather luggage  
Protection bars  
Center stands  
Chopper parts  
Accessories



**Control all screw connections after the assembling for tightness!**  
Please notice our enclosed service information.

Also available:

GSF 600:	Side carrier	650.321 00 01
	Engine guard	501.321 00 01
GSF 1200:	Side carrier	650.322 00 01
	Engine guard	501.315 00 01



**Hepco & Becker GmbH**  
An der Steinmauer 6  
D-66955 Pirmasens  
Germany

Tel.: +49 6331 - 1453 - 100  
Fax: +49 6331 - 1453 - 120  
eMail: [vertrieb@hepco-becker.de](mailto:vertrieb@hepco-becker.de)  
[www.hepco-becker.de](http://www.hepco-becker.de)

## Rear aluminium rack

**SUZUKI GSF 600 Bandit**  
from date of manufacture 2000  
Item - No.: 650.321 01 01 black

**SUZUKI GSF 1200 Bandit**  
date of manufacture 2001  
Item - No.: 650.322 01 01 black

## Assembling instructions

Side cases  
Top cases  
luggage frames  
Lock it system  
Softbags  
Aluminium luggage  
Leather luggage  
Protection bars  
Center stands  
Chopper parts  
Accessories



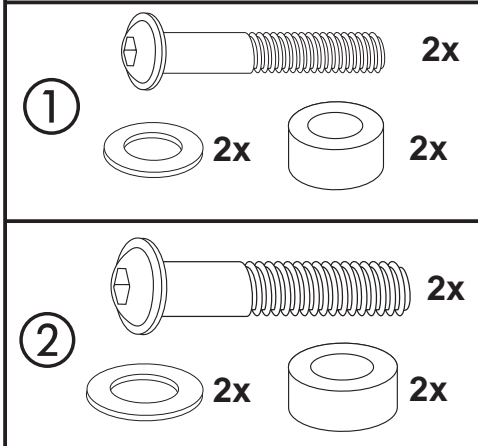
### Preparing:

Unscrew bolts of the grip, they are obsolete.

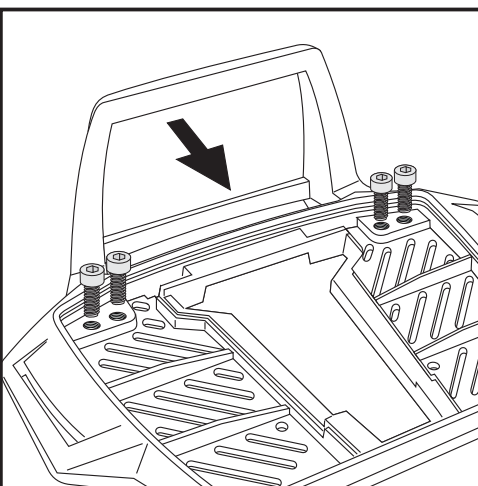
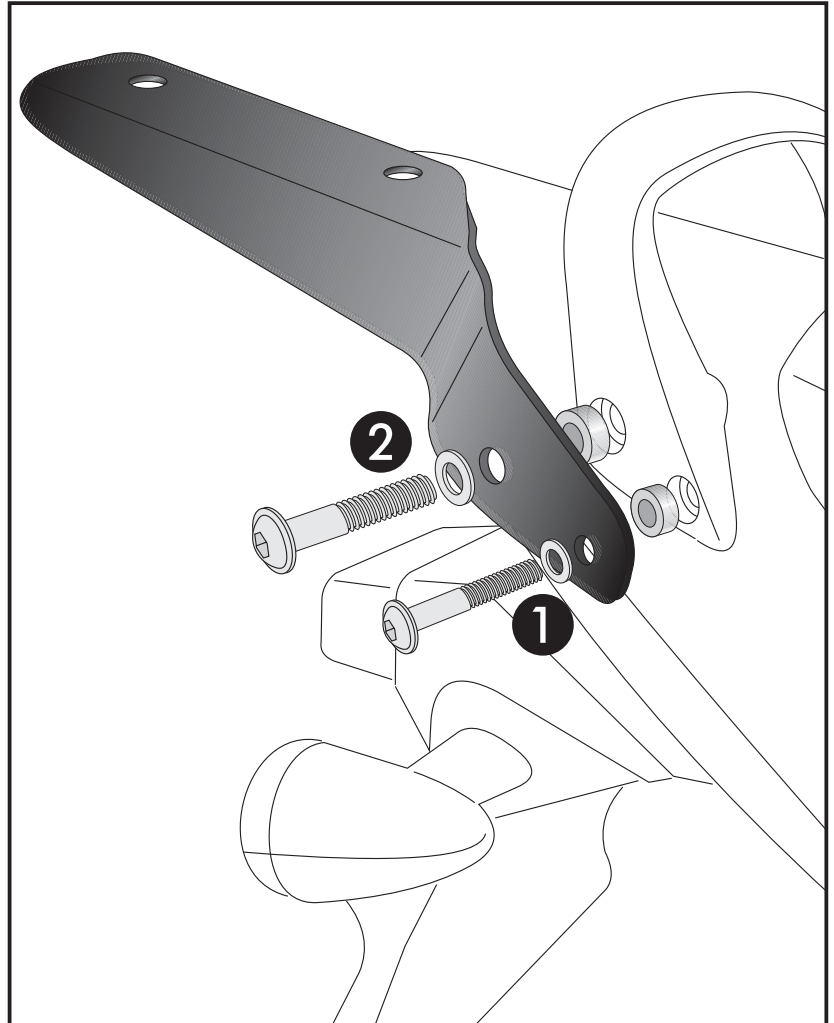
### Fastening of the adapters left and right:

Put spacer  $\text{Ø}13 \times \text{Ø}7 \times 14 \text{mm}$  in the free front borings ① and spacer  $\text{Ø}18 \times \text{Ø}9 \times 14 \text{mm}$  in the rear borings. ②

For fixing, use flange screw M 6x60 with washers  $\text{Ø}6,4$  front ① and flange screw M8x60 with washers  $\text{Ø}8,4$  rear. ②



1



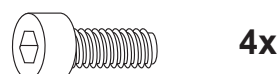
2

### Fastening of the bow for the rack:

Dismantle the plastic cover of the alu-rack.  
Fix the bow to the rack with allen screws M6 x 12.

### NOTICE:

The bow is only needed in use with a Hepco & Becker topcase.



## Rear aluminium rack

**SUZUKI GSF 600 Bandit**  
from date of manufacture 2000  
Item - No.: 650.321 01 01 black

**SUZUKI GSF 1200 Bandit**  
date of manufacture 2001  
Item - No.: 650.322 01 01 black

## Assembling instructions

Side cases  
Top cases  
luggage frames  
Lock it system  
Softbags  
Aluminium luggage  
Leather luggage  
Protection bars  
Center stands  
Chopper parts  
Accessories

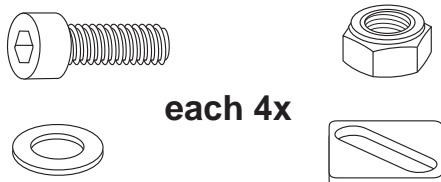
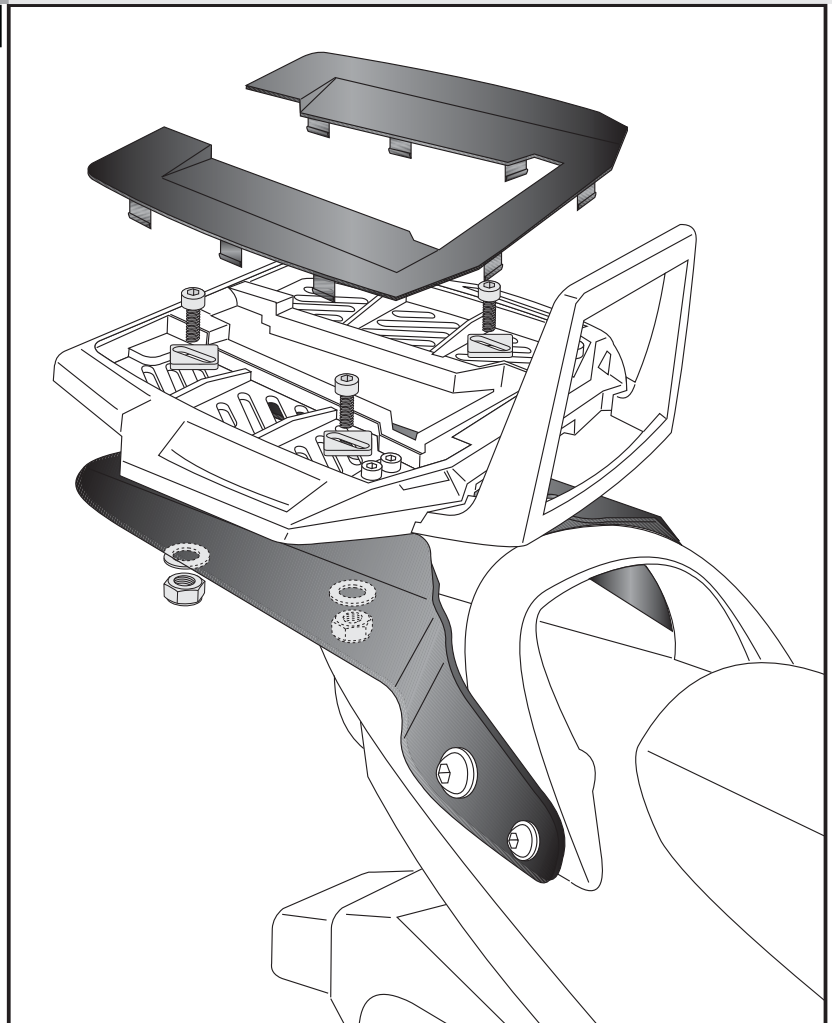


Fastening of the alu-rack:  
with allen screws M6 x 20, special washer  
20 x 20 x ø6,4, washers ø6,4 and self-  
lock nuts M6.

Control, if seat can be opened.  
If not, choose a more rear position of the  
rack.

Mount the plastic cover again.

3



## WARNING

Maximum load should not exceed 5 kg.  
Otherwise the frame can be damaged.