

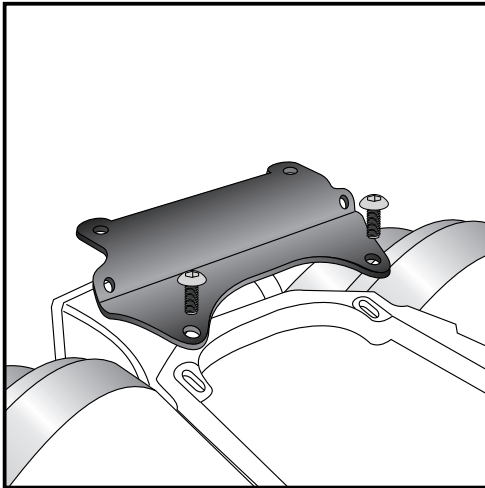
Gepäckbrücke / rear carrier YAMAHA MT 01

Artikel-Nr.:
650.4513 01 01 schwarz

Motorradkoffer
Gepäckträger
Zweiradzubehör
Aktenkoffer
Werkzeugkoffer
Spezialkoffer



Montage



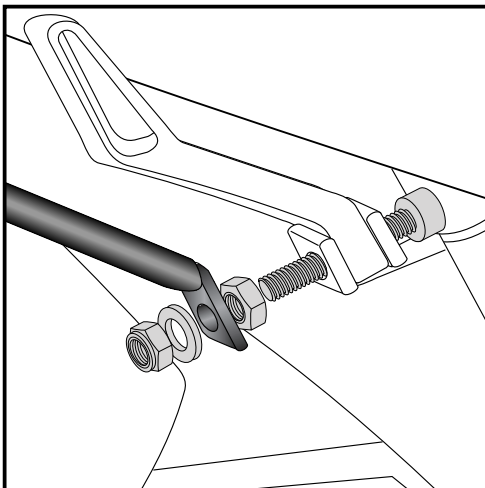
1

Vorbereitende Arbeiten:

Demontieren: Sozjus- und Fahrersitz
Die hinteren Blinker verbleiben in der Originalposition.

Befestigung der Adapterplatte:

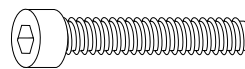
An den hinteren Haltepunkten der Heckverkleidung mit den Originalschrauben.



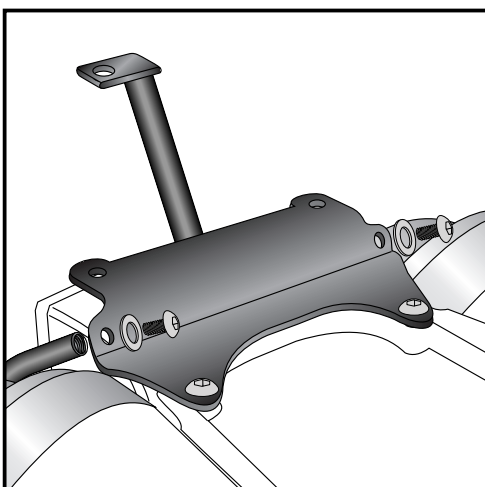
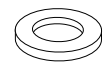
2

Befestigung der Rohrstreben links + rechts:

Unten: Sozjusfußrastenschrauben gegen die Inbusschrauben M 6 x 50 tauschen. Auf das nach unten überstehende Gewinde die Sechskantmuttern M 6 aufschrauben und soweit festziehen, dass sich die Fußrasten noch klappen lassen. Über das Restgewinde werden die Rohrstreben geschoben und mit den U-Scheiben $\varnothing 6,4$ x 3 mm dick nebst selbstsichernden Muttern M 6 verschraubt.



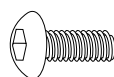
je 2x



3

Oben:

An der zuvor montierten Adapterplatte (Bohrungen vorhanden) mit den Linsenkopfschrauben M 6 x 16 nebst U-Scheiben $\varnothing 6,4$.



je 2x



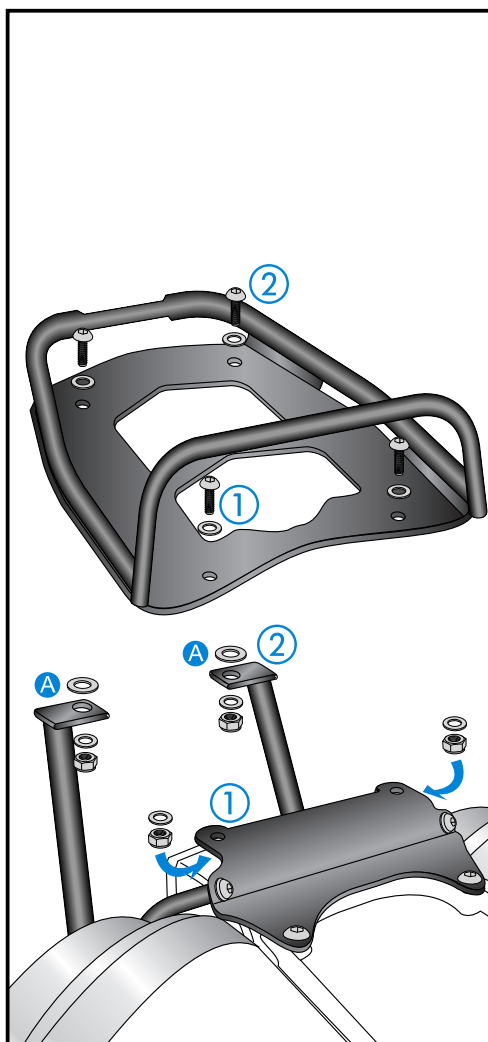
Gepäckbrücke / rear carrier YAMAHA MT 01

Artikel-Nr.:
650.4513 01 01 schwarz

Motorradkoffer
Gepäckträger
Zweiradzubehör
Aktenkoffer
Werkzeugkoffer
Spezialkoffer



Montage

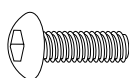


4

Befestigung der Gepäckbrücke:

① Vorne: An der zuvor montierten Adapterplatte mit den Linsenkopfschrauben M 6 x 16 nebst U-Scheiben $\varnothing 6,4$ mm und selbstsichernden Muttern M 6.

② Hinten: An den Laschen der Rohrstreben mit den Linsenkopfschrauben M 6 x 20 nebst U-Scheiben $\varnothing 6,4$ und selbstsichernden Muttern M 6. Zusätzlich wird eine Karosseriescheibe **A** $\varnothing 6,4$ x 20 zwischengeschoben.



je 4x



8x



2x



Gepäckbrücke / rear carrier YAMAHA MT 01

Artikel-Nr.:
650.4513 01 01 schwarz

Motorradkoffer
Gepäckträger
Zweiradzubehör
Aktenkoffer
Werkzeugkoffer
Spezialkoffer



Montage

Stück quant	Bestellnr. item no.	Bezeichnung description
1	704.134HB	Gepäckbrücke rear carrier
1	704.257HB	Adapterplatte adapter plate
1	704.258HB	Rohrstrebe links pipe strut left
1	704.259HB	Rohrstrebe rechts pipe strut right
2	150.769	Inbusschrauben M 6 x 50 allen screw
4	150.911	Linsenkopfschrauben M 6 x 16 fillister headscrew
2	150.905	Linsenkopfschrauben M 6 x 20 fillister headscrew
6	150.799	selbstsichernde Muttern M 6 self-lock nut
2	150.859	Sechskantmuttern M 6 hexagon nut
2	150.893	U-Scheiben ø6,4 x 3 mm dick washer
10	150.809	U-Scheiben ø6,4 washer
2	150.807	Karoseriescheiben ø6,4 x 20 body washer



**Nach der Montage alle Verschraubungen auf festen Sitz kontrollieren!
Control all screw connections after the assembly for tightness!**

**Bitte beachten Sie unsere beigefügten Serviceinformationen.
Please notice our enclosed service information.**



**Hepco & Becker GmbH
Birkenstraße/Industriegebiet
D-66989 Höhrfröschen**

**Tel. 0049 (0) 6334 - 9216-0
Fax 0049 (0) 6334 - 9216-80
www.hepco-becker.de**