

Gepäckbrücke  
BMW G 650 XCountry  
Modell ab Mitte 2008  
(angeschweisste Soziusfußrastenausleger)

Artikel Nr.:  
650.656 01 01 schwarz

Seitenkoffer  
Topcases  
Gepäckträger  
Lock it System  
Softbags  
Aluminiumkoffer  
Lederkoffer  
Schutzbügel  
Hauptständer  
Chopper-Parts  
Quad-Parts  
Accessoires



## Montageanleitung

Der Bausatz umfaßt die folgenden Teile:

Stück	Bestellnr.	Bezeichnung
1	705.117 HB	Gepäckbrücke
4	150.705	Alu-Distanz ø18 x ø9 x 22
4	150.787	Inbusschrauben M8 x 45
4	150.810	U-Scheiben ø 8,4



**Anzugsmomente des Motorradherstellers beachten!**

**Nach der Montage alle Verschraubungen auf festen Sitz kontrollieren!**

**Bitte beachten Sie unsere beigefügten Serviceinformationen.**

Weiteres lieferbares Zubehör:

Kofferträger	Art.-Nr. 650.656 00 01 schwarz - Lock it System (abnehmbar)
Motorschutzbügel	Art.-Nr. 502 934 schwarz
Hauptständer	Art.-Nr. 505 650 schwarz
Lampenschutzgitter	Art.-Nr. 700.656 schwarz



**Hepco & Becker GmbH**  
**Birkenstraße**  
**D-66989 Höhrfröschen**

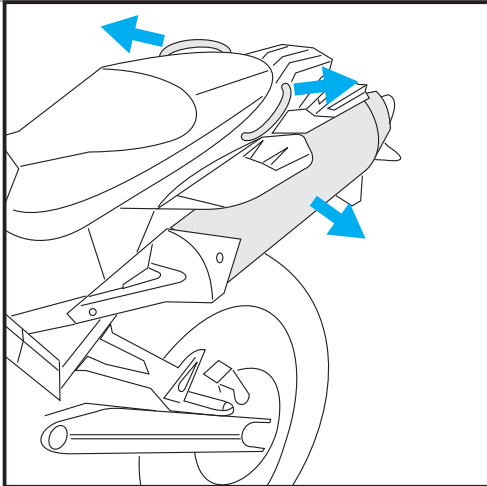
**Tel. 0049 (0) 6334 - 9216-0**  
**Fax 0049 (0) 6334 - 9216-80**  
**www.hepco-becker.de**

Gepäckbrücke  
BMW G 650 XCountry  
Modell ab Mitte 2008  
(angeschweisste Soziusfußrastenausleger)

Artikel Nr.:  
650.656 01 01 schwarz

## Montage

Seitenkoffer  
Topcases  
Gepäckträger  
Lock it System  
Softbags  
Aluminiumkoffer  
Lederkoffer  
Schutzbügel  
Hauptständer  
Chopper-Parts  
Quad-Parts  
Accessoires



### 1 Vorbereitungen:

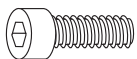
Auspufftopf und Haltegriffe demontieren.  
Blinker verbleiben in Originalposition.

#### Tipp:

Schrauben sie alle Teile an und lassen sie die zugänglichen Schrauben etwas locker. Nachdem alles montiert ist, werden alle Schrauben auf das entsprechende Anzugsmoment angezogen. Dadurch wird sichergestellt, dass das Produkt spannungsfrei angebaut ist. Damit ist eine lange Lebensdauer sichergestellt !

### Montage der Gepäckbrücke:

Die Brücke wird an den freien Bohrungen der Haltegriffe mit den Inbusschrauben M8 x 45 und U-Scheiben  $\varnothing 8,4$  montiert. Zwischen Rahmen und Brücke wird jeweils eine Aludistanz  $\varnothing 18 \times \varnothing 9 \times 22$  positioniert. Auspufftopf wieder montieren.



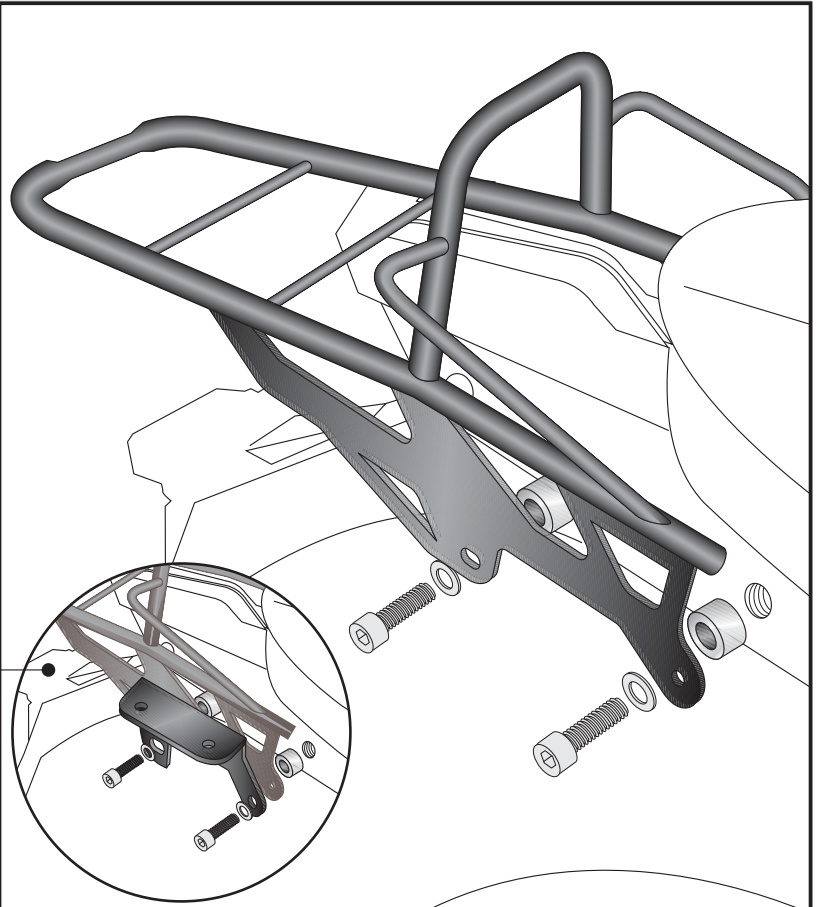
je 4x



#### HINWEIS:

Wird auch der Hepco Kofferträger 650.656 00 01 zeitgleich montiert, wird der Adapter aus dem Kofferträger-Teilesatz an der Brücke mitverschraubt.

### 2



Rear rack  
BMW G 650 XCountry  
from date of manufacture 2008  
(welded on footrest bracket)

Item - No.:  
650.656 01 01 black

## Assembling instructions

The kit includes the following parts:

Quant	item no.	description
1	705.117 HB	rear rack
4	150.705	alu-spacer ø18 x ø9 x 22
4	150.787	allen screws M8 x 45
4	150.810	washer ø 8,4

Side cases  
Top cases  
luggage frames  
Lock it system  
Softbags  
Aluminium luggage  
Leather luggage  
Protection bars  
Center stands  
Chopper parts  
Quad parts  
Accessories



**Control all screw connections after the assembling for tightness!**  
**Please notice our enclosed service information.**

Also available:

650.656 00 01	Side carrier, Lock it-System (demountable), black
502.934 00 01	Engine guard black
505.650 00 01	Centre stand black
700.656 00 01	Headlight grille



**Hepco & Becker GmbH**  
**Birkenstraße**  
**D-66989 Höhröschen**

**Tel. 0049 (0) 6334 - 9216-0**  
**Fax 0049 (0) 6334 - 9216-80**  
**www.hepco-becker.de**

Rear rack  
BMW G 650 XCountry  
from date of manufacture 2008  
(welded on footrest bracket)

Item - No.:  
650.656 01 01 black

## Assembling instructions

Side cases

Top cases

luggage frames

Lock it system

Soffbags

Aluminium luggage

Leather luggage

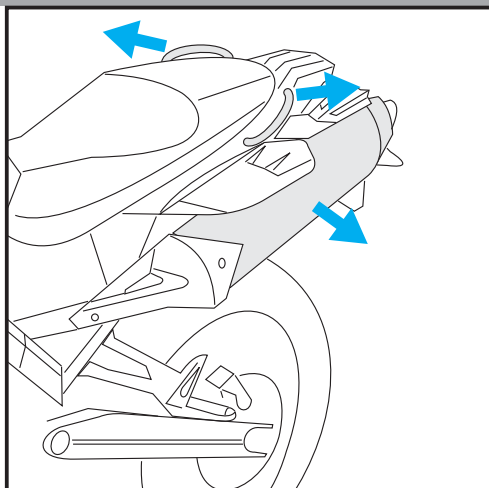
Protection bars

Center stands

Chopper parts

Quad parts

Accessories



### 1 Preparing:

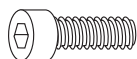
Unmount exhaust muffler and handrails.  
The handrails are not needed any more.

Tip:

Fit all parts and screw on not too strong.  
After mounting all parts, the screws should be tightened  
to the torque specified.  
This guarantees, that the kit is mounted without tension.

### Fastening of the rear rack:

At the original fixing points of the  
handrails with allen screws M 8 x 45 and  
washer  $\varnothing 8,4$ .  
Sandwich spacer  $\varnothing 18 \times \varnothing 9 \times 22$ .  
Mount exhaust muffler.



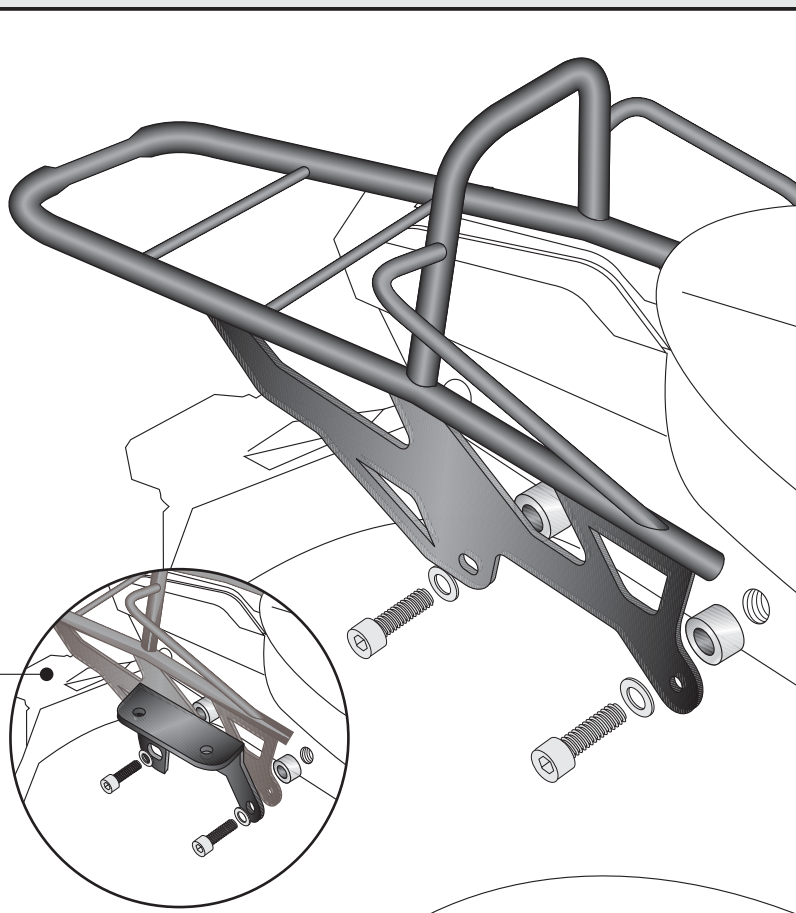
je 4x



### NOTICE:

If the Hepco & Becker side carrier (item-  
no.: 650.656 00 01) is mounted at the  
same time, you have to fix the adapter  
from the side carrier kit as shown.

### 2



Luggage ideas.